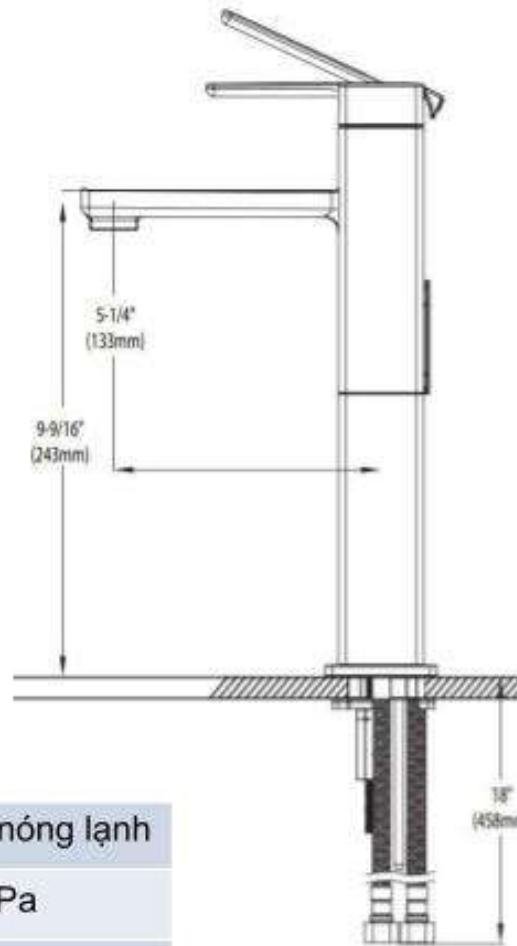


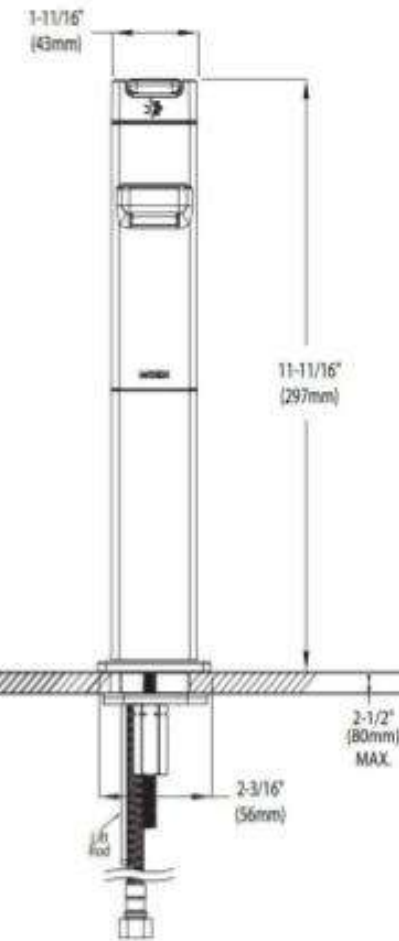
Product Specification



Overall Size (mm)



Cut Out Size (mm)



Mã Hàng / Model : S6712

Mô tả sản phẩm/ *Product Description*: Vòi chậu nóng lạnh

Áp lực nước/ *Water pressure*: 0.05MPa ~ 0.75MPa

Lưu lượng/ *Flow* : 4.5L/min

Lớp mạ/ *Coating*: Nickel Chrome

Chất liệu/ *Material*: Đồng