

Cảm biến nhiệt độ vạn năng

Giám sát mỗi nguy, mọi lúc, mọi nơi.

Maxi-Tronic dẫn đầu ngành trong việc cung cấp nhiều loại cảm biến nhiệt độ thấp, đáng tin cậy cho tất cả các nhu cầu giám sát mỗi nguy của bạn.

Lý tưởng cho vòng bi, hộp giảm tốc, thang máy gàu, máy nghiền, máy mài, băng tải, ổ đĩa cơ và hầu hết các thiết bị xử lý vật liệu khác.

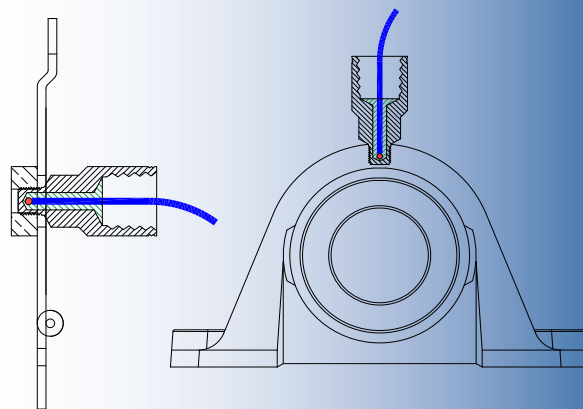
Sử dụng các cảm biến này có nhiều luồng phổ biến với các bộ điều khiển nhiệt độ Maxi-Tronic và tất cả các hệ thống dựa trên PLC/PC. Kết hợp với Bộ điều khiển nhiệt độ và phát hiện dưới tốc độ Maxi-Tronic MaxiScan 12M để bảo vệ giám sát mỗi nguy hoàn toàn.

Cảm biến UT21TM đang hoạt động

- Dễ dàng cài đặt và bảo trì miễn phí. Chỉ cần vặn ốc thép không gỉ vào nhà ở vào một lỗ Zerk, 1/4 1/4 hoặc 8 mm hiện có.
- Yếu tố cảm biến được đặt tại cuộc đua mang cho các bài đọc nhanh và chính xác nhất. Đồng thau nghiêng để cải thiện độ dẫn nhiệt và độ chính xác.
- Rất phù hợp để trang bị thêm các khối cũ hơn cho Div CSA Class II mới. 1 cảm biến được chứng nhận.



US
CSA Certified
Class II Div. 1
Groups E, F, G



Chà khối
trang bị
thêm

Cảm biến
nhiệt độ
vòng bi

Các loại cảm biến cho chèn

- Cặp nhiệt điện: Loại T, loại khác có sẵn.
- RTD: Tiêu chuẩn công nghiệp PT100. Tùy chọn 2 và 3 dây.
- Nhiệt điện trở PTC: Tương thích HBRB và MaxiScan.
- DigiMax™ Digital: kỹ thuật số 1-dây dây điện tử dành cho DigiMax, PLC, Bộ điều khiển MaxiScan 12/24 và phần mềm PC MaxiTrack.

Lựa chọn Housing:

- # HB21.HSNG.18N cho các lỗ NPT 1/8.
- # HB21.HSNG.14N cho các lỗ NPT 1/4.
- # HB21.HSNG.38M cho các lỗ ren máy 3/8.
- # HB21.HSNG.8MM cho các lỗ số liệu 8 mm.

- CSA được chứng nhận hạng II, Div. 1 nhóm E, F, G
- Thiết kế cực kỳ chắc chắn.
- Tích hợp ống luồn dây 1/2 NPT.

- Bộ dụng cụ đơn giản, máy tính để cài đặt an toàn nội bộ.
- Các cảm biến kỹ thuật số TC, RTD, PTC và tiêu chuẩn kỹ thuật số 1-dây cho khả năng tương thích trên toàn ngành.
- Hoàn toàn tương thích với các bộ điều khiển PLC, DigiMax, MaxiScan 12/24 và phần mềm PC giám sát nguy cơ từ xa MaxiTrack.

MT-1024-201709

SĐT: 0979.137.132 (Tân) - 0982.788.368 (Huy) - 0967.725.925 (Thinh) - 0969.725.103 (Tur)

Email: cdbinhminh0905@gmail.com - Website: codien-binhminh.com