

Bộ điều khiển EZ521

Phát hiện trực dưới

Giám sát thiết bị của bạn, mọi lúc, mọi nơi

Bộ điều khiển Maxi-Tronic EZ521TM cung cấp khả năng phát hiện trực dưới mức cho thang máy xô, băng tải kéo, băng tải trục vít và các thiết bị quay khác.

Thiết bị tất cả trong một này có đầu ra rơle chậm 10% và 20%, chỉ báo trạng thái và cảnh báo, chỉ báo mục tiêu và đầu ra dữ liệu đo tốc độ hoặc RS-485.

EZ521 đang hoạt động

Dễ dàng lắp đặt giá treo từ tính hoặc chỉ vào đầu trục quay. Hiệu chỉnh nhanh một bước.

Thiết kế tất cả trong một với cảm biến, bộ điều khiển, vỏ, ống dẫn, cáp 6, và dây đeo giữ trong một đơn vị nhỏ gọn.

Đầu ra bao gồm đầu ra rơle 10% và 20% và đầu ra dữ liệu tachometer hoặc MaxiTrack / Modbus RS485.

Được hỗ trợ bởi cài đặt, dịch vụ và hỗ trợ kỹ thuật đẳng cấp thế giới Maxi-Tronic.



Class II, Div.1
Groups E, F, G

- CSA được chứng nhận Class II, Div. 1 nhóm E, F, G
- Phạm vi điện áp cung cấp phổ quát
- Mô-đun điều khiển thay thế
- Dễ dàng thiết lập và hiệu chuẩn

- Kiểm tra nhanh để xác minh báo động và khóa liên động
- Thiết kế kín, nhỏ gọn và an toàn
- Bảo vệ khởi động động cơ tiên tiến
- Phần mềm MaxiTrack PC tương thích
- Các mô hình đầu ra RS485 Data / Modbus và Tachometer

Bộ điều khiển EZ521

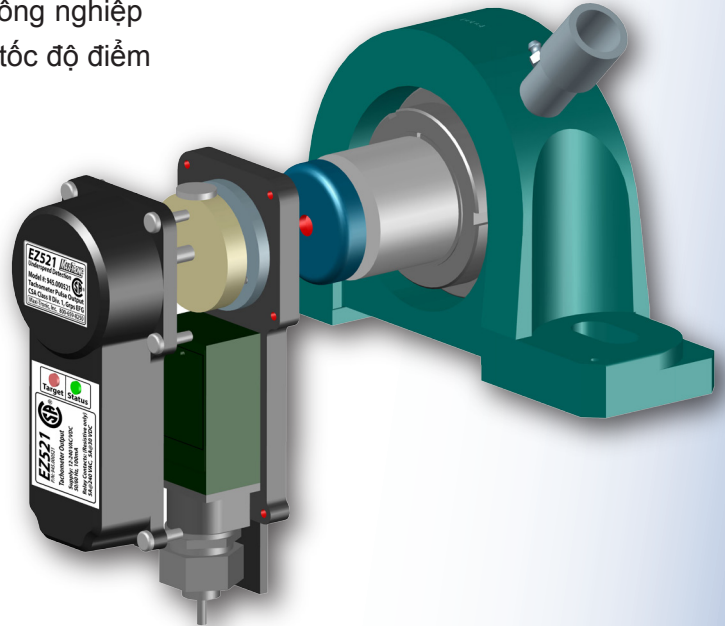
Phát hiện dưới trục

Bộ điều khiển chuyển động Maxi-Tronic EZ521TM

Bộ điều khiển chuyển động Maxi-Tronic là tiêu chuẩn công nghiệp kể từ khi phát minh ra bộ điều khiển chuyển động dưới tốc độ điểm đặt kép (bằng sáng chế # 4282967) vào năm 1981.

EZ521 có các tính năng tiên tiến nhất trong ngành:

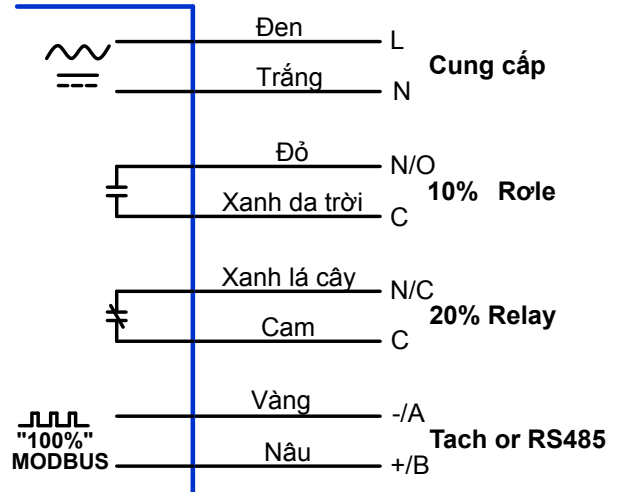
- Role chậm 10% và 20%.
- Màn hình bảo vệ khởi động nâng cao cho các điều kiện không khởi động, chậm trong khi khởi động và điều kiện thời gian bắt đầu tối đa.
- Độ trễ khởi động thay đổi và thời gian chờ tối đa 30 giây.
- Dễ dàng hiệu chỉnh một bước và kiểm tra báo động / khóa liên động.
- Đèn LED trạng thái và đèn LED xoay mục tiêu.
- Tùy chọn đầu ra xung của máy đo tốc độ (NPN chìm).
- Đầu ra dữ liệu Modbus ASCII và serial (tương thích với phần mềm PC MaxiTrack) cho giao diện PLC và PC.
- Tùy chọn cung cấp điện đa năng 12V-240V AC / DC.
- Nam châm EZMount hoặc tùy chọn lắp trực ren.



THÔNG SỐ KỸ THUẬT EZ521:

Mô hình máy đo tốc độ: # 817.000521
Điện áp cung cấp: 12V-240V AC / DC, 50 / 60Hz, 5VA
Mô hình dữ liệu: # 817-000522
Điện áp cung cấp: 12V-24V DC, 100mA
Dây điện: 6 chân, 8 dây dẫn, 20 AWG
Role: (2) N / O, xếp hạng 5A ở 240VAC (điện trở)
Phạm vi tốc độ: 8-3600 PPM (xung mỗi phút)
Máy đo tốc độ Ra: 24VDC, tối đa 50mA (NPN) tải tối đa
Dữ liệu: Hết: RS-485, 9600 BAUD: Dữ liệu nối tiếp (đối với MaxiTrack) và Modbus ASCII (đối với PLC)
Chủ đề: 1/2 chủ đề -13 trên trục
Cờ lê phẳng 5/8"
Ống luồn dây NPT 1/2"
Kích thước: 6 3/4" H x 2 1/2" W x 1 3/4" D
Gắn từ tính: 2-1 / 2" dia x 3/4"H

Dây EZ521



Bảo vệ khởi động EZ521 bắt đầu khi cấp nguồn hoặc khi phát hiện chuyển động. Các trạng thái hiện tại được trình bày ở trên là với nguồn điện được áp dụng và thiết bị chạy trong điều kiện Bình thường.

MAXI-TRONIC

SĐT: 0979.137.132 (Tân) - 0982.788.368 (Huy) - 0967.725.925 (Thinh) - 0969.725.103 (Tr)

Email: cdbinhminh0905@gmail.com - Website: codien-binhminh.com