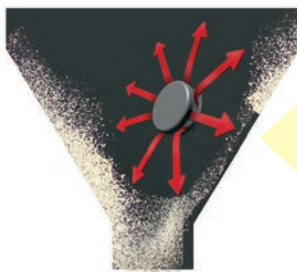


### Hệ thống AirSweep® kiểu vệ sinh 3/4" và 1-1/2"

Lý tưởng cho các ứng dụng yêu cầu cài đặt và gỡ bỏ dễ dàng để làm sạch hoặc vệ sinh.

Giải quyết các vấn đề dòng chảy khó khăn và loại bỏ các ratholes, bắc cầu và tích tụ dính.

Hệ thống kích hoạt vật liệu AirSweep® cung cấp dòng sản phẩm theo yêu cầu, loại bỏ tình trạng treo và tắc nghẽn, làm sạch bề mặt nội thất và tăng cường tính đồng nhất hàng loạt.



Kích hoạt 360°  
vật liệu cho  
dòng chảy  
được kiểm soát.

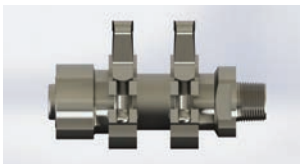

Mỗi vòi AirSweep hướng một luồng khí nén hoặc khí trơ 360° áp suất cao, thể tích lớn dọc theo các bức tường bên trong của thiết bị xử lý hoặc tàu, phá vỡ ma sát để nâng và quét vật liệu bị ngưng trệ trở lại dòng chảy. Thiết kế vòi phun được cấp bằng sáng chế đảm bảo nối lại ngay lập tức sau mỗi xung để loại bỏ phản hồi vật liệu.

Chuỗi xung của các đơn vị AirSweep có vị trí chiến lược kích hoạt vật liệu khối để tạo ra luồng được kiểm soát trước, ra trước.



3/4" VA-06-TRI-TRI  
Thể hiện với van điện tử.

- Thiết kế van được cấp bằng sáng chế chỉ sử dụng một bộ phận chuyển động, đảm bảo nối lại ngay lập tức sau mỗi xung để tránh tắc nghẽn và tích tụ vật liệu
- Hệ thống được gắn bên ngoài tàu để dễ dàng vệ sinh và bảo trì
- Kẹp Tri-clover cho phép cài đặt và gỡ bỏ đơn giản mà không cần dụng cụ
- Tiêu thụ không khí thấp - trung bình mỗi đơn vị sử dụng ít hơn 10 CFM
- Kích hoạt đường kính vật liệu 2 ft đến 7 ft (tùy thuộc vào kiểu máy)
- Được sản xuất từ thép không gỉ cao cấp 316 cho tuổi thọ cao

		Hiệu suất, trên mỗi đơn vị *		
		Đường kính van điện tử	Khu vực kích hoạt vật liệu (đường kính)	Tiêu thụ khí / khí nén (mỗi xung)
	VA-06-TRI-TRI	3/4" (19.05 mm)	2 feet (0.61 m)	0.08 scf @ 40 psi (0.002 m <sup>3</sup> @ 2.76 bar)
			3 feet (0.91 m)	0.45 scf @ 60 psi (.0127 m <sup>3</sup> @ 4.14 bar)
	VA-12-TRI-TRI	1-1/2" (38.1 mm)	5 feet (1.52 m)	1.9 scf @ 80 psi (.0538 m <sup>3</sup> @ 5.52 bar)
			7 feet (2.13 m)	2.45 scf @ 100 psi (0.069 m <sup>3</sup> @ 6.89 bar)

\* Trung bình trong vật liệu 75 lbs/ft<sup>3</sup>; 250 mili giây xung

Thông số kỹ thuật có thể thay đổi mà không cần thông báo.

Liên hệ với chúng tôi để được đề xuất thiết kế MIỄN PHÍ để triển khai hiệu quả Hệ thống AirSweep® vào ứng dụng cụ thể của bạn.

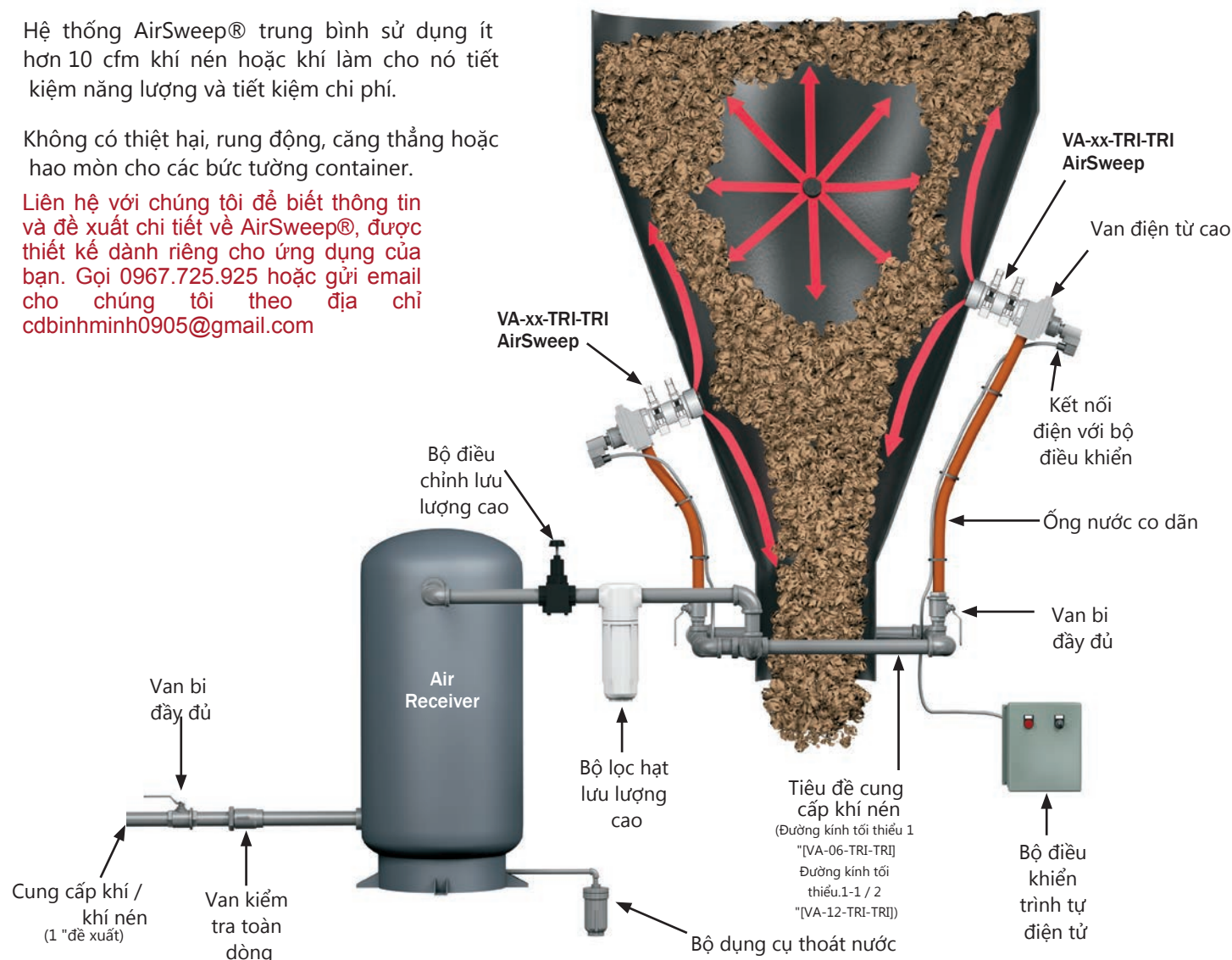
# Hệ thống AirSweep® mẫu Tri-Kẹp điển hình

Một hệ thống kích hoạt vật liệu AirSweep® điển hình bao gồm AirSweep có vị trí chiến lược, van điện từ lưu lượng cao, bộ điều khiển trình tự điện tử và máy thu không khí.

Hệ thống AirSweep® trung bình sử dụng ít hơn 10 cfm khí nén hoặc khí làm cho nó tiết kiệm năng lượng và tiết kiệm chi phí.

Không có thiệt hại, rung động, căng thẳng hoặc hao mòn cho các bức tường container.

Liên hệ với chúng tôi để biết thông tin và đề xuất chi tiết về AirSweep®, được thiết kế dành riêng cho ứng dụng của bạn. Gọi 0967.725.925 hoặc gửi email cho chúng tôi theo địa chỉ [cdbinhminh0905@gmail.com](mailto:cdbinhminh0905@gmail.com)



## Các thành phần hệ thống AirSweep® điển hình

Model VA-06-TRI-TRI	Model VA-12-TRI-TRI	Sự miêu tả
Van điện tử 3/4"	Van điện tử 1-1/2"	Cung cấp xung khí nén nhanh, khối lượng lớn cho vòi phun AirSweep
Lắp ráp ống mềm 3/4"	Lắp ráp ống mềm 1-1/2"	Kết nối van điện tử với vòng tiêu đề cứng.
Van bi 3/4"	Van bi đầy đủ 1-1/2"	Van cách ly cho vòi phun cá nhân.
Lưu lượng cao 1"	Lưu lượng cao 1-1 / 2 "	Lọc hạt tại điểm sử dụng giúp tăng tuổi thọ của các thành phần hệ thống bằng cách loại bỏ các chất gây ô nhiễm nội dòng.
Bộ lọc hạt	Bộ lọc hạt	
Máy thu không khí 30 gallon	Máy thu không khí 60 gallon	Bình chứa khí nén đảm bảo thể tích tức thời cho hệ thống.
Bộ Đ.C lưu lượng cao 1"	Bộ Đ.C lưu lượng cao 1-1/2"	Điều chỉnh việc cung cấp khí nén để vận hành AirSweep thích hợp.
Van kiểm tra toàn dòng 1"	Van kiểm tra đầy đủ 1-1/2"	Đảm bảo lưu lượng một chiều vào hệ thống.
Van bi đầy đủ 1"	Van bi đầy đủ 1-1/2"	Hệ thống tắt.
Bộ điều khiển trình tự điện tử		Điều khiển xung nhịp của hệ thống AirSweep; điều chỉnh cho bất kỳ quá trình.

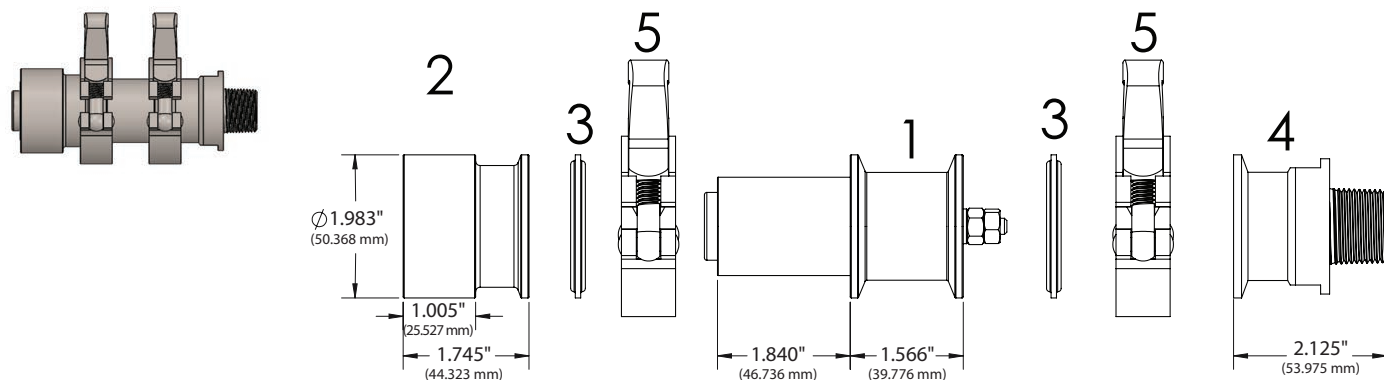


**CÔNG TY CỔ PHẦN ĐT&TM THIẾT BỊ CƠ ĐIỆN BÌNH MINH**  
 Đ/C: Tò 7, Khu Tân Bình, TT Xuân Mai, Chương Mỹ, Hà Nội  
 SĐT: 0979.137.132 - 0982.788.368 - 0967.725.925 - 0969.725.103  
 Email: [cdbinhminh0905@gmail.com](mailto:cdbinhminh0905@gmail.com) - Website: [codien-binhminh.com](http://codien-binhminh.com)

# Thông số kỹ thuật mô hình kẹp

Thông số kỹ thuật có thể thay đổi mà không cần thông báo.

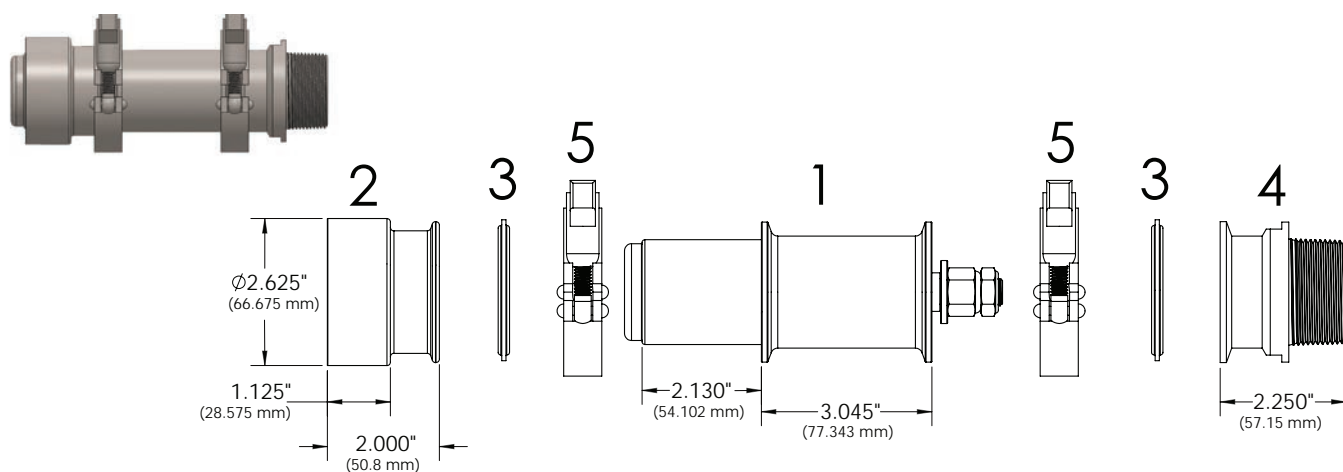
## VA-06-TRI-TRI



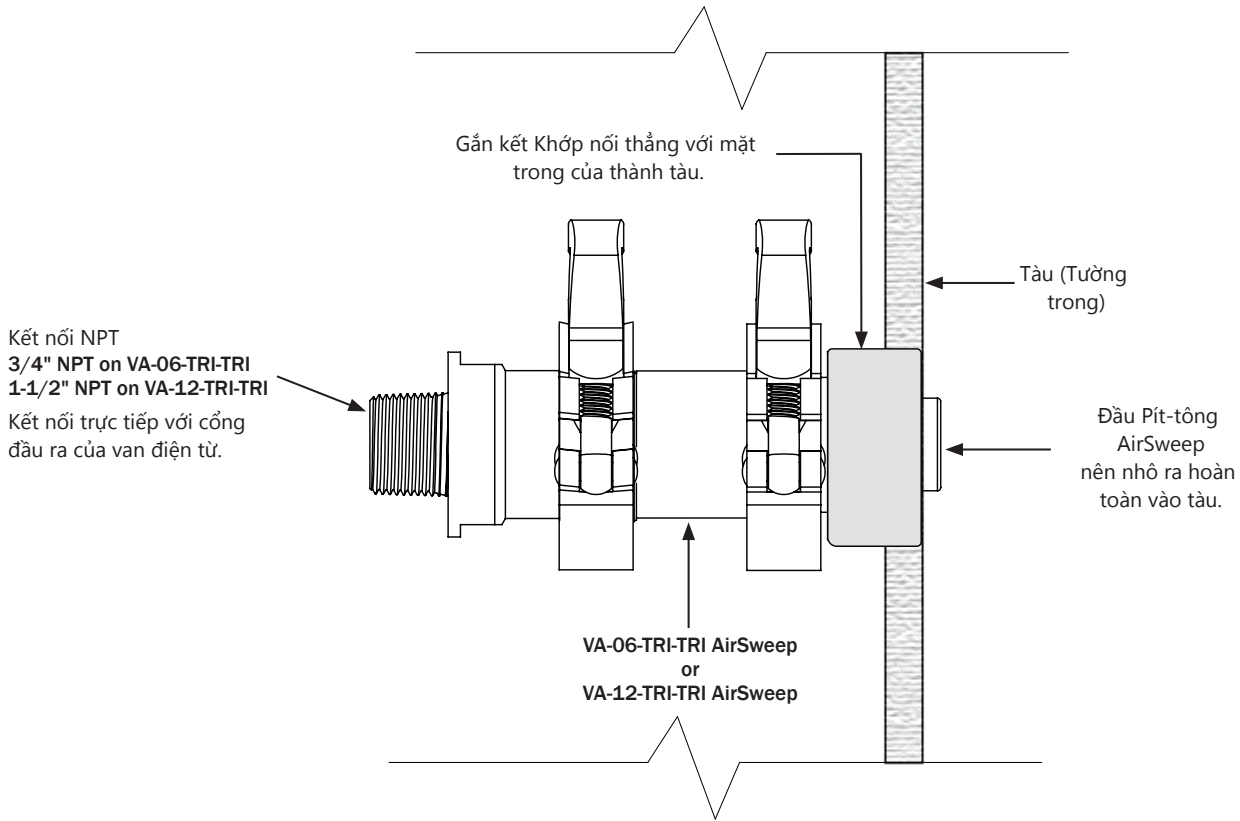
Mục số	Sự miêu tả	VA-06-TRI-TRI	VA-12-TRI-TRI
1	Thân máy kẹp Tri-Kẹp	VA-06-316-TRI-TRI	VA-12-316-TRI-TRI
2	Khớp nối	MC-06-316-TRI	MC-12-316-TRI
3	Miếng đệm	GASKET-06-TRI	GASKET-12-TRI
4	Bộ chuyển đổi	AD-06-TRI	AD-12-TRI
5	Kẹp	CLAMP-06-TRI	CLAMP-12-TRI

Lưu ý: Lắp ráp Tri-Kẹp AirSweep thường bao gồm các bộ phận sau, tất cả được bán riêng:  
 Một (1) Thân máy AirSweep  
 Một (1) Khớp nối  
 Hai (2) Kẹp  
 Hai (2) miếng đệm  
 Một (1) bộ chuyển đổi

## VA-12-TRI-TRI



# Hướng dẫn lắp đặt cho các mẫu Tri-Kẹp



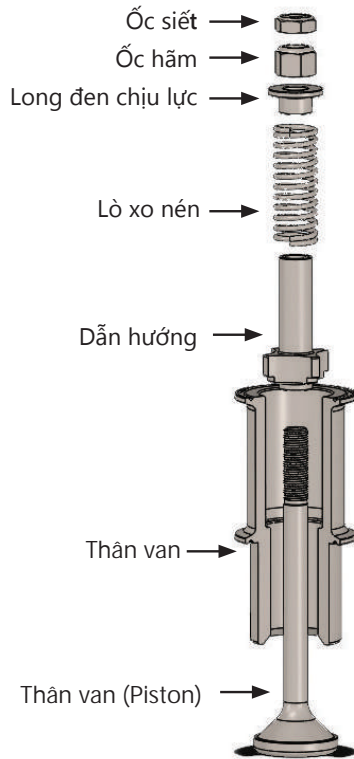
## Lắp đặt khớp nối MC-06-TRI và MC-12-TRI (Hàn với tàu)

1. Cắt lỗ trên thành tàu. Kích thước lỗ khuyến nghị lớn hơn khoảng 1/8" (3.175 mm) so với đường kính khớp nối để cho phép khớp nối đi qua tường cong. Đối với khớp nối MC-06-TRI, kích thước lỗ được khuyến nghị là 2.108" (53,54 mm) Đối với MC-12 -TRI khớp nối lắp, kích thước lỗ khuyến nghị là 2,75" (69,85 mm)
  2. Căn chỉnh khớp nối tuôn ra với bên trong thành tàu và hàn hạt liên tục ra bên ngoài tường.
  3. Lắp gioăng kẹp vào rãnh bên trong lắp mặt bích khớp nối.
  4. Đẩy AirSweep hoàn toàn vào khớp nối, đảm bảo gioăng kẹp được kẹp chặt giữa AirSweep và khớp nối lắp.
  5. Lắp kẹp ba vòng quanh AirSweep và gắn mặt bích khớp nối và siết chặt ngón tay cho đến khi khít.
  6. Dán băng Teflon vào ren của bộ chuyển đổi và van điện từ của ren lên bộ chuyển đổi. Đừng thắt quá chặt. Không sử dụng ống dope hoặc dán trên các chủ đề, vì vật liệu này có thể làm hỏng van điện từ.
  7. Lắp gioăng kẹp vào rãnh bên trong mặt bích AirSweep phía sau.
  8. Mặt bích bộ chuyển đổi vị trí để giao phối với mặt bích AirSweep phía sau - với miếng đệm được kẹp giữa hai phần.
  9. Lắp kẹp ba vòng quanh mặt bích phía sau và siết chặt ngón tay cho đến khi khít.
- Lưu ý: Trên thành tàu cong mạnh, bề mặt trước của khớp nối có thể kéo dài một chút vào tàu ở trên cùng và dưới cùng (vị trí 12:00 & 6:00), và nên được xả ở hai bên (vị trí 3:00 & 9:00) .

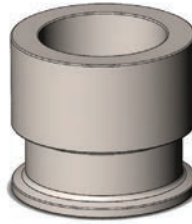
- Để có hiệu quả tối đa, kết nối giữa bộ chuyển đổi và van điện từ phải trực tiếp, không có núm vú hoặc phụ kiện đường ống bổ sung. Khi có thể, chỉ sử dụng bộ chuyển đổi được cung cấp. Nếu cần thêm chiều dài ống, không vượt quá 12" giữa van điện từ và AirSweep.



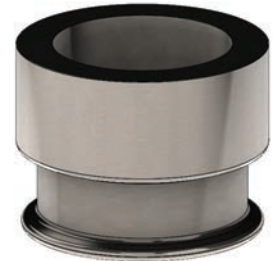
# Lắp ráp mô hình Tri-Kẹp và lắp



Khớp nối lắp cho  
VA-06-TRI-TRI  
(Hàn với tàu)



Khớp nối lắp cho  
VA-12-TRI-TRI  
(Hàn với tàu)



S.lượng	Miêu tả	VA-06-TRI-TRI	VA-12-TRI-TRI
1	Thân van	VB-06-316-TRI-TRI	VB-12-316-TRI-TRI
*1	Van gốc	VCW-06-316	VCW-12-316
*1	Dẫn hướng	SG-06-316	SG-12-316
*1	Lò xo nén	CS-06-316	CS-1251-316
*1	Long đen chịu lực	CW-06-316	CW-1251-316
*†	Ốc hãm	(2) ESN-06-SS	(1) ESN-1251-SS
*†	Ốc siết	NA	(1) JN-1251-SS
1	Khớp nối	MC-06-316-TRI	MC-12-316-TRI
1	Đai ốc	LN-06-316	LN-12-316

\* Phần này được bao gồm trong Rebuild Kit

† Mô hình VA-06-TRI-TRI bao gồm hai (2) Nuts Dừng đàn hồi. Model VA-12-TRI-TRI bao gồm một (1) Nut Stop Nut và một (1) Jam Nut.

## Bộ xây dựng lại mô hình TRI-TRI

Bộ dụng cụ tái tạo vòi phun AirSweep chứa 1 cái:

- Thân van
- Dẫn hướng
- Long đen nén
- Lò xo nén
- Đai ốc dừng đàn hồi
- Ốc hãm



Bộ dụng cụ xây dựng lại	
Mô hình	Tái tạo bộ dụng cụ số
VA-06-TRI-TRI	RK-06-316
VA-12-TRI-TRI	RK-12-316

Khoảng thời gian dịch vụ được đề xuất của các bộ phận nội bộ: Khoảng 1 triệu chu kỳ. \*

Bảo trì đề nghị: Thay thế các bộ phận nội bộ.

\*Khoảng thời gian phục vụ điển hình trong điều kiện hoạt động tiêu chuẩn. Một số môi trường, vật liệu và quy trình có thể dẫn đến khoảng thời gian dịch vụ hữu ích ngắn hơn.

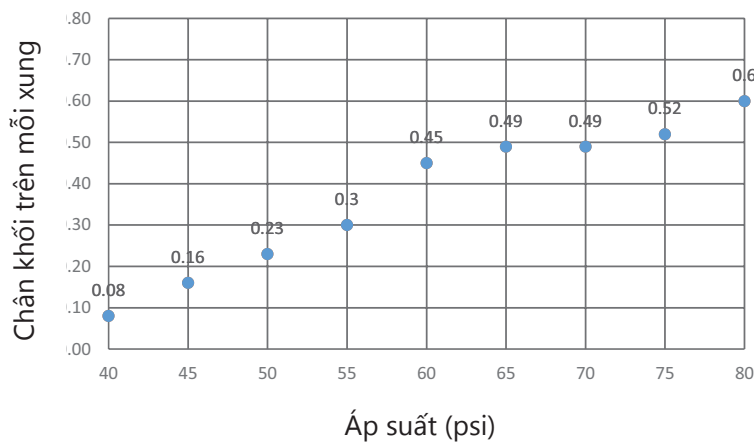


**CÔNG TY CỔ PHẦN ĐT&TM THIẾT BỊ CƠ ĐIỆN BÌNH MINH**  
 Đ/C: Tổ 7, Khu Tân Bình, TT Xuân Mai, Chương Mỹ, Hà Nội  
 SĐT: 0979.137.132 - 0982.788.368 - 0967.725.925 - 0969.725.103  
 Email: cdbinhminh0905@gmail.com - Website: codien-binhminh.com

# Các thông số vận hành điển hình Tiêu thụ khí / khí nén cho VA-06-TRI-TRI / VA-12-TRI-TRI AirSweep

Mô hình	VA-06-TRI-TRI	VA-12-TRI-TRI
Áp suất vận hành đề nghị	40 to 60 psi	80 to 100 psi
Đường kính hiệu quả điển hình của kích hoạt vật liệu (khô, vật liệu dạng bột, 60-75 lbs / ft <sup>3</sup> )	2 đến 3 feet (0,61 đến 0,91 m) xung quanh mỗi vòi	6 đến 8 feet (1,83 đến 2,44 m) xung quanh mỗi vòi
Thời gian xung khuyến nghị	250 mili giây	250 mili giây
Tốc độ tiêu thụ không khí / khí xấp xỉ trên 250 mili giây	0.45 ft <sup>3</sup> @ 60 psi	1.9 ft <sup>3</sup> @ 80 psi
Phạm vi tốc độ chuổi điển hình (ứng dụng / phụ thuộc vật liệu)	3 xung đến 12 xung mỗi phút	3 xung đến 12 xung mỗi phút
Phạm vi tốc độ tiêu thụ khí / khí nén điển hình (xấp xỉ) (dựa trên phạm vi tốc độ chuổi điển hình từ 3 đến 12 xung / phút)	1.35 to 5.4 scfm @ 60 psi	5.7 to 22.8 scfm @ 80 psi

## VA-06-TRI-TRI Tiêu thụ khí / khí nén



● = Tiêu thụ trên mỗi 250 mili giây xung.

## VA-12-TRI-TRI Tiêu thụ khí / khí nén

