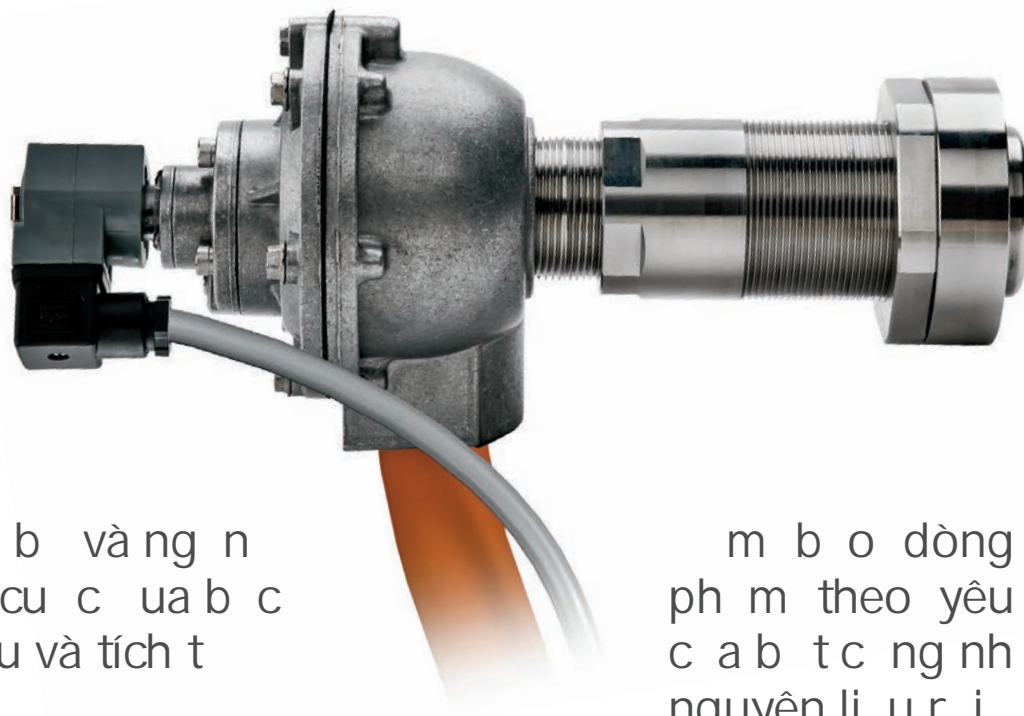


# AIRSWEEP

## HỆ THỐNG HOẠT ĐỘNG VẬT LIỆU

Giải pháp sẵn có cho các  
vấn đề dòng nguyên liệu



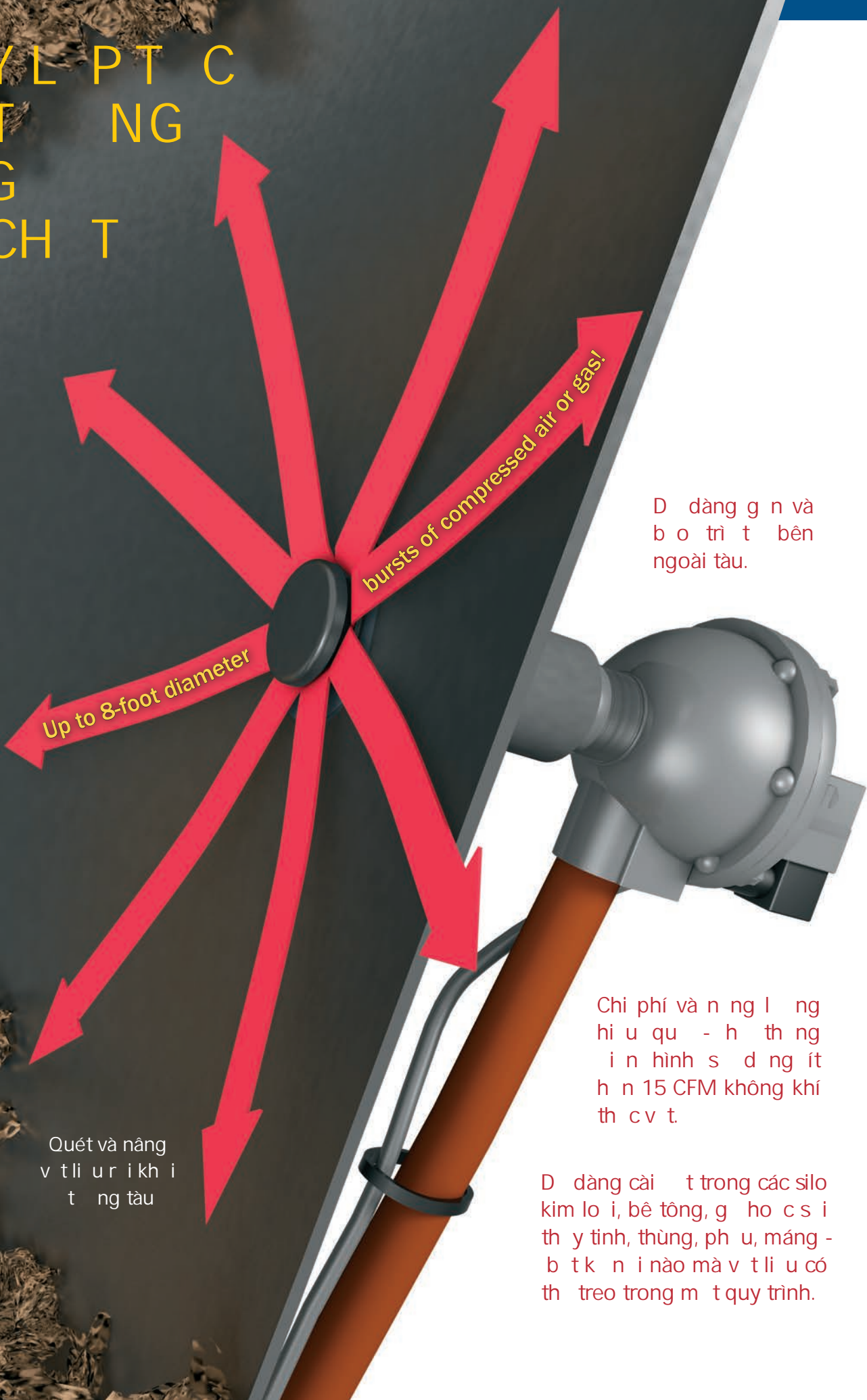
Loại bỏ và ngăn  
chặn cục u và tích tụ

Mở dòng sản phẩm  
theo yêu cầu  
cắt ngang nhớt và  
nguyên liệu

Bằng chứng là trong dòng chảy!

[www.codien-binhminh.com](http://www.codien-binhminh.com)

NGAY L P T C  
HO T NG  
S NG  
V T CH T



Dòng g n và  
b o tr i t bên  
ngoài tàu.

Up to 8-foot diameter

bursts of compressed air or gas!

Quét và nâng  
v t li u r i kh i  
t ng tàu

Chi phí và n ng l ng  
hi u qu - h th ng  
i n hình s d ng ít  
h n 15 CFM không khí  
th c v t.

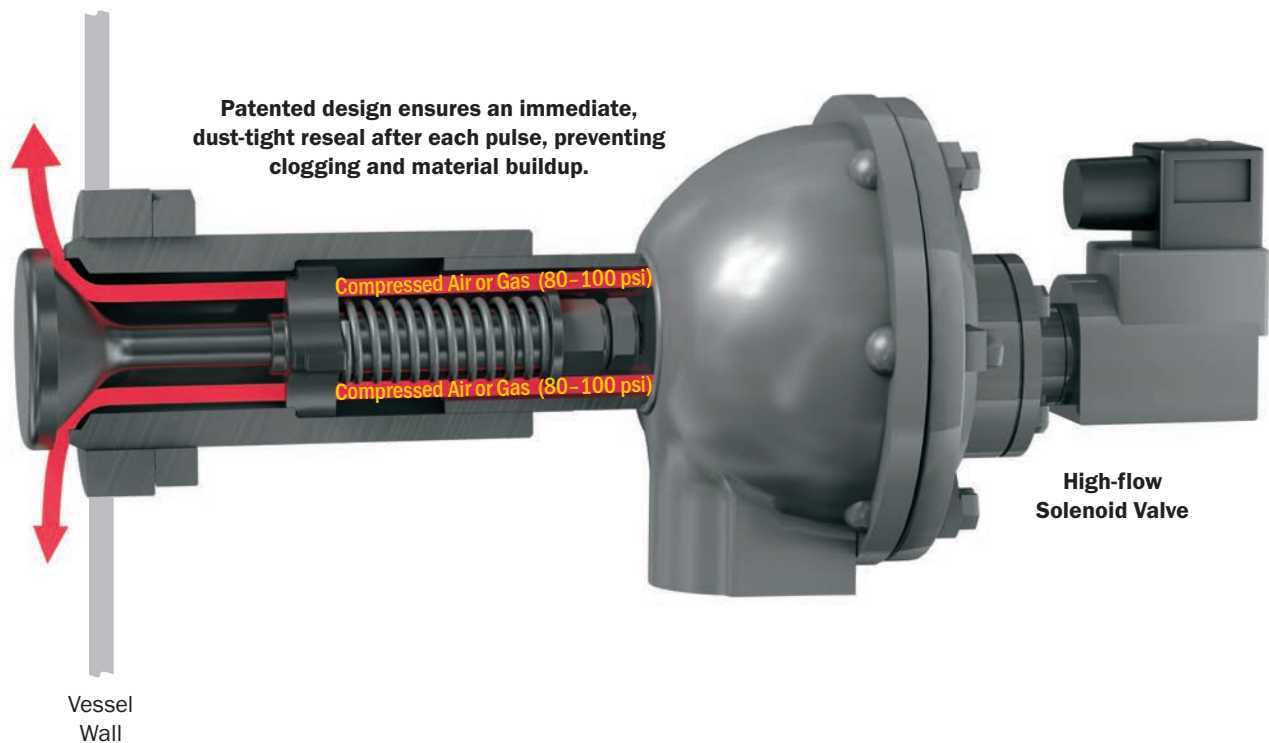
Dòng cài t trong các silo  
kim lo i, bê tông, g h o c s i  
th y tinh, thùng, ph u, máng -  
b t k n i nào mà v t li u có  
th treo trong m t quy trình.

Ngăn chặn và loại bỏ tình trạng treo và tắc nghẽn trong các silo, thùng, phễu và máng ca bin vùi các vận khí / khí nén phi hình 360°. Mỗi xung kích hoạt có đường kính vượt lên tới 8' mà không bị rung hoặc ngừng hoạt động.

**Activate bulk material with a first-in, first-out controlled flow** with sequenced pulsing of strategically-positioned AirSweeps.

**Installed and maintained from outside the bin**, each AirSweep can easily be retrofitted for any application—even in temperatures up to 900° F.

**Virtually maintenance-free performance.** The patented valve design utilizes only one moving part, ensuring an immediate reseal after each pulse, to prevent material feedback.



**Models and mounting available in many sizes and materials of construction to fit any application.**

**Models:**

- VA-06 (3/4") – For small vessels and chutes
- VA-12 (1-1/2") – For medium-sized vessels and chutes
- VA-51 (2") – For large vessels and chutes

- Straight Shooter** – For applications requiring a focused column of air
- Tri-Clamp** – For applications requiring easy installation and removal
- USDA-Accepted** – For sanitary processing applications

**Standard materials of construction include:**

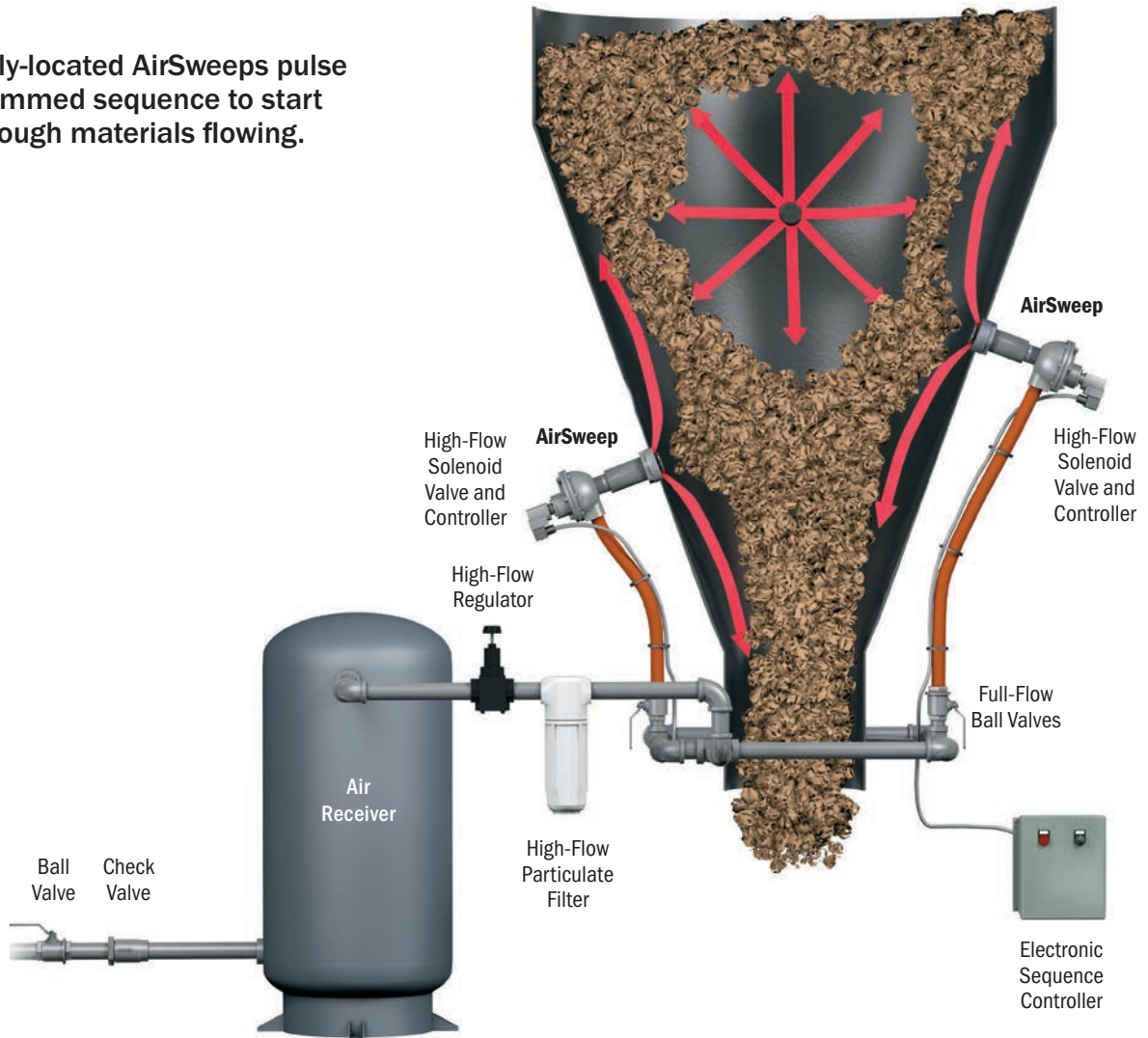
- Carbon Steel
- 304 Stainless Steel
- 316 Stainless Steel

*Other materials available upon request.*

**Contact us to determine which model is appropriate for your specific application.**  
**860-928-6551 • Sales@ControlConceptsUSA.com**

# Typical AirSweep® System

Strategically-located AirSweeps pulse in a programmed sequence to start and keep tough materials flowing.



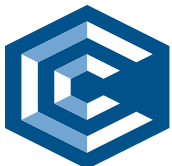
## SEE IT IN ACTION!

Watch demo videos at

## [AirSweepSystems.com](http://AirSweepSystems.com)

*Contact us for a detailed AirSweep® System proposal,  
engineered specifically for your application.*

**(860) 928-6551 • [Sales@ControlConceptsUSA.com](mailto:Sales@ControlConceptsUSA.com)**



**CONTROL  
CONCEPTS USA**

*AirSweep® Systems is a division of  
Control Concepts, Inc.*

19 S. Main Street, Brooklyn, CT 06234

[ControlConceptsUSA.com](http://ControlConceptsUSA.com)

Proudly made in the USA. ©2019 Control Concepts USA. All rights reserved.