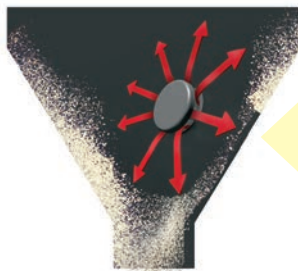


## Hệ thống 1-1/2" AirSweep®

Kích hoạt đường kính vật liệu từ 4 đến 6 feet • Lý tưởng cho các thùng từ trung bình đến lớn, phễu, máng, v.v.

Giải quyết các vấn đề dòng chảy khó khăn bằng cách loại bỏ các ratholes, bắc cầu và tích tụ vật liệu.

Hệ thống kích hoạt vật liệu AirSweep® cung cấp dòng sản phẩm theo yêu cầu, loại bỏ tình trạng treo và tắc nghẽn, làm sạch bề mặt nội thất và tăng cường tính đồng nhất hàng loạt.



Kích hoạt 360°  
vật liệu cho dòng  
chảy được kiểm  
soát.

Mỗi vòi phun AirSweep hướng một luồng khí nén hoặc khí trơ 360° áp suất cao, thể tích lớn dọc theo các bức tường bên trong của thiết bị xử lý hoặc tàu, phá vỡ ma sát để nâng và quét vật liệu bị ngưng trệ trở lại dòng chảy. Thiết kế vòi phun được cấp bằng sáng chế đảm bảo nổi lại ngay lập tức sau mỗi xung để loại bỏ phần hồi vật liệu.

Chuỗi xung của các đơn vị AirSweep có vị trí chiến lược kích hoạt vật liệu khối để tạo ra luồng được kiểm soát trước, ra trước.

- Hệ thống được gắn bên ngoài tàu để dễ dàng vệ sinh và bảo trì
- Năng lượng hiệu quả - sử dụng không khí thực vật
- Gắn kết với kim loại, bê tông, sợi thủy tinh hoặc gỗ
- Sản xuất từ thép cao cấp cho tuổi thọ dài



Mẫu VA-12  
trên phễu ngô



**Model VA-12**  
(có van điện từ, khớp nối lắp  
và đai ốc khóa)

### Vật liệu xây dựng tiêu chuẩn bao gồm:

- Thép carbon
- Thép không gỉ 304
- Thép không gỉ 316

Các vật liệu khác có sẵn theo yêu cầu.

Đối với Hệ thống AirSweep® được USDA chấp nhận, hãy liên hệ với kỹ sư bán hàng theo số 0967.725.925

### Các ứng dụng:

AirSweep® Systems đã xử lý thành công các tài liệu sau đây và hơn thế nữa!

Thực phẩm		Khai thác		Hóa chất		Khác	
Thức ăn chăn nuôi	Bữa ăn	Hàn the	Quặng	Axit adipic	Sắt ô-xít	Acetate	Dược phẩm
Bia hạt	Vỏ yến mạch	Than	Phốt phát	Axit boric	Chì cromat	Xi măng	Nhựa
Sô cô la	Cám gạo	Đồng	Đá phiến	Canxi	Polyacrylamide	Phần	Nhựa
Hạt	Muối	Thạch cao	Soda tro	Canxi cacbonat	Natri sunfit	Chất tẩy rửa	Bùn
Bột mì	Tinh bột	Chì	Trona	Thuốc diệt cỏ	Titanium dioxide	Phân bón	Thuốc lá
Hoa bia	Đường	Đá vôi	Urani	Vôi ngậm nước	Kẽm	Tro bay	Sáp mảnh / viên

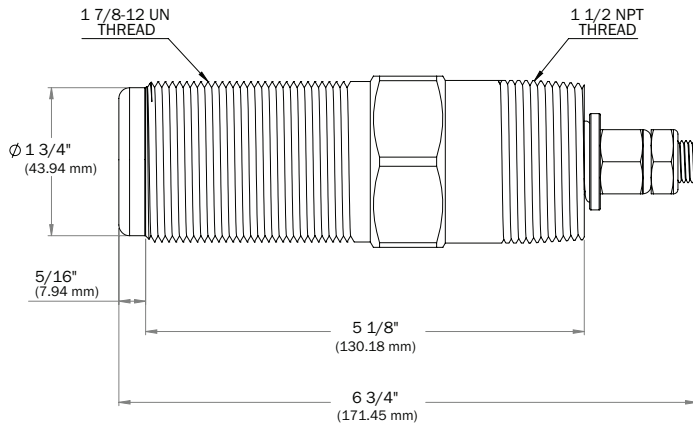
Liên hệ với chúng tôi để có đề xuất chi tiết về Hệ thống AirSweep®, được thiết kế dành riêng cho ứng dụng của bạn.



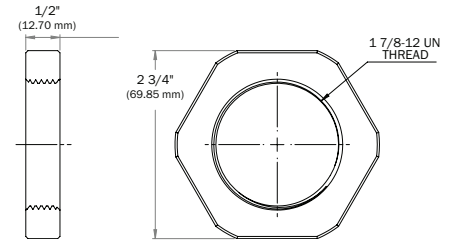
# Thông số kỹ thuật mẫu VA-12

## VA-12-NPT-TB

Thông số kỹ thuật có thể thay đổi mà không cần thông báo.

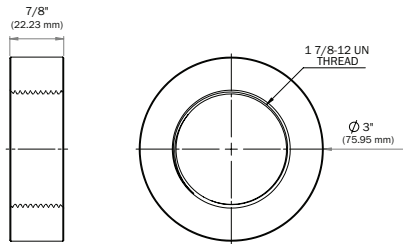


## Lock Nut

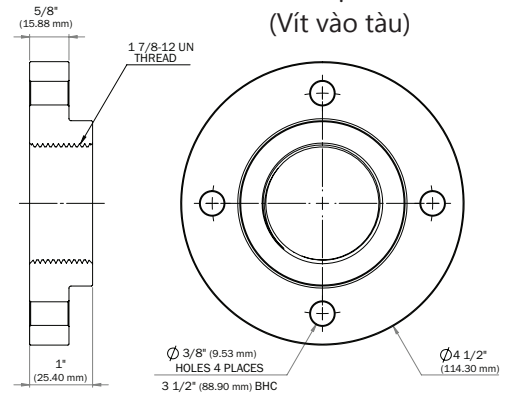


## Tùy chọn gắn

### Gắn kết nối (Hàn với tàu)



### Gắn mặt bích (Vít vào tàu)



### Hiệu suất VA-12 (trên mỗi đơn vị) \*

Đường kính kích hoạt vật liệu	Tiêu thụ khí / khí nén (mỗi xung)
4 feet (1.22 m)	1.9 scf @ 80 psi (0.054 m <sup>3</sup> @ 5.52 bar)
6 feet (1.83 m)	2.45 scf @ 100 psi (0.069 m <sup>3</sup> @ 6.89 bar)

Trung bình trong vật liệu 75 lbs / ft<sup>3</sup>; 250 mili giây xung

### Trọng lượng thành phần VA-12

	Thép carbon	Thép không gỉ 304	Thép không gỉ 316
VA-12-NPT-TB	2.87 (1.30 kg)	2.89 lb (1.31 kg)	2.92 lb (1.32 kg)
LN-12	0.53 lb (0.24 kg)	0.54 lb (0.25 kg)	0.54 lb (0.24 kg)
MC-12	1.08 lb (0.49 kg)	1.09 lb (0.50 kg)	**
MF-12	2.51 lb (1.14 kg)	2.57 lb (1.17 kg)	2.58 lb (1.17 kg)

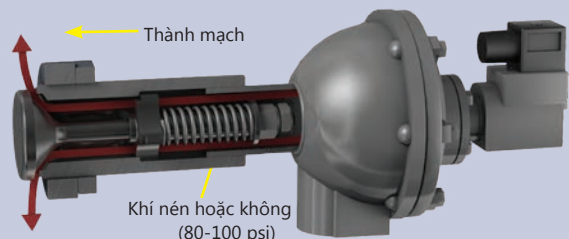
\*\* Weight not available. Call 860-928-6551 for more information.



Xem video AirSweep:

[www.codien-binhminh.com](http://www.codien-binhminh.com)

Thiết kế được cấp bằng sáng chế đảm bảo phục hồi ngay lập tức, kín bụi sau mỗi xung khí hoặc khí nén, ngăn ngừa tắc nghẽn và tích tụ vật liệu.



**CÔNG TY CỔ PHẦN ĐT&TM THIẾT BỊ CƠ ĐIỆN BÌNH MINH Đ/C:**  
**Tổ 7, Khu Tân Bình, TT Xuân Mai, Chương Mỹ, Hà Nội**  
**SĐT: 0979.137.132 - 0982.788.368 - 0967.725.925 - 0969.725.103**  
**Email: cdbinhminh0905@gmail.com - Website: codien-binhminh.com**

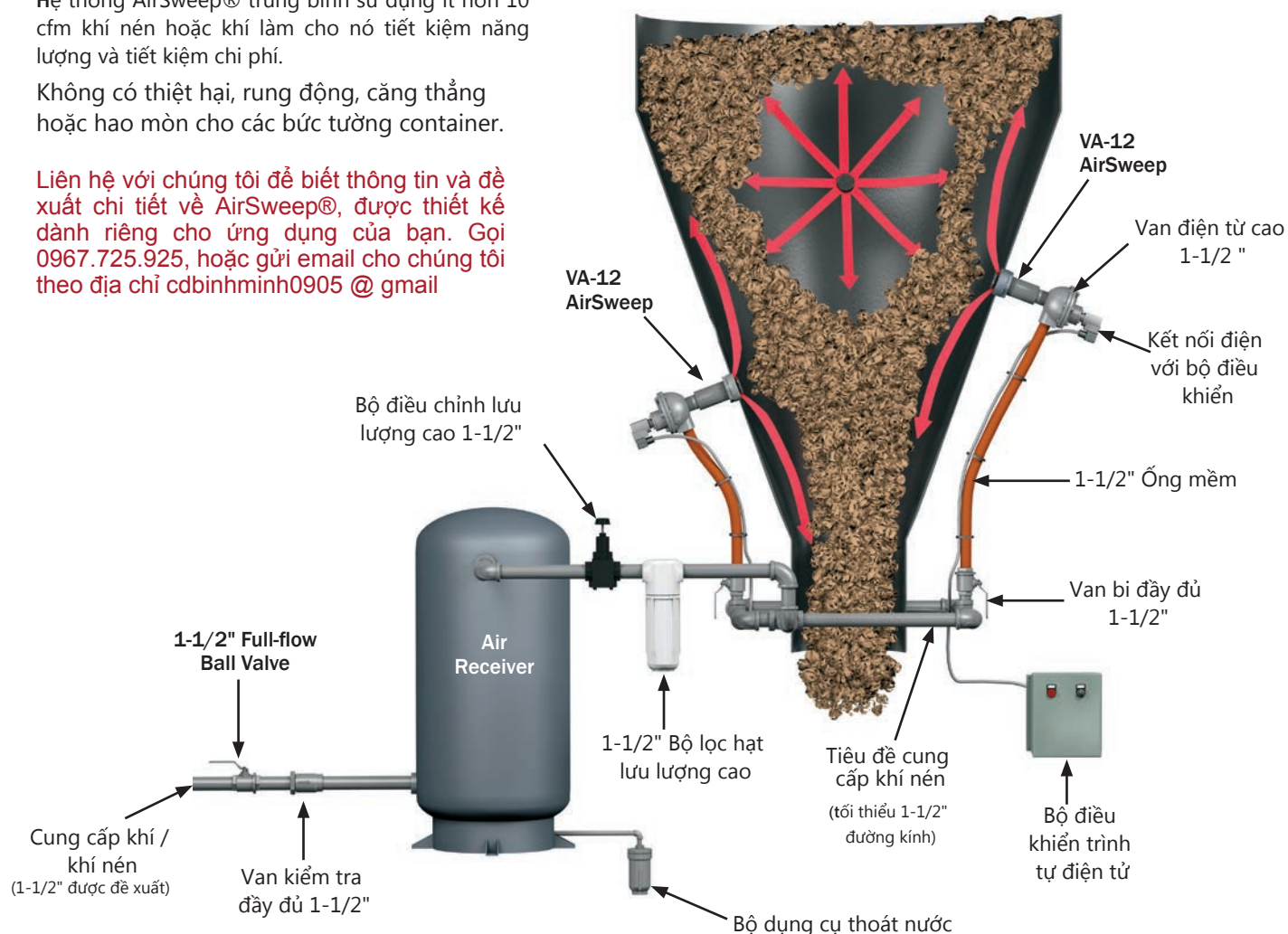
# Hệ thống quét không khí VA-12 điển hình

Một hệ thống kích hoạt vật liệu AirSweep® điển hình bao gồm AirSweep có vị trí chiến lược, van điện từ lưu lượng cao, bộ điều khiển trình tự điện tử và máy thu không khí.

Hệ thống AirSweep® trung bình sử dụng ít hơn 10 cfm khí nén hoặc khí làm cho nó tiết kiệm năng lượng và tiết kiệm chi phí.

Không có thiệt hại, rung động, căng thẳng hoặc hao mòn cho các bức tường container.

Liên hệ với chúng tôi để biết thông tin và đề xuất chi tiết về AirSweep®, được thiết kế dành riêng cho ứng dụng của bạn. Gọi 0967.725.925, hoặc gửi email cho chúng tôi theo địa chỉ cdbinhminh0905 @ gmail



## Các thành phần hệ thống AirSweep® điển hình

AirSweep - Model VA-12

Van điện từ - Cung cấp xung / khí nén nhanh, thể tích lớn cho vòi phun AirSweep.

Lắp ráp ống Flex - Kết nối van điện từ với vòng tiêu đề cứng.

1-1/2" Van bi đầy dòng - Van cách ly cho từng vòi phun.

1-1/2" Bộ lọc hạt dòng chảy cao - Lọc hạt tại điểm sử dụng giúp tăng tuổi thọ của các thành phần hệ thống bằng cách loại bỏ các chất gây ô nhiễm nội dòng.

Bộ thu khí 60 gallon - Bình chứa khí nén đảm bảo thể tích tức thời cho hệ thống.

Bộ điều chỉnh lưu lượng cao 1-1 / 2 " - Điều chỉnh việc cung cấp khí nén trong vòng 80 - 100 psi để vận hành AirSweep thích hợp.

Van kiểm tra toàn dòng 1-1 / 2 " - Đảm bảo lưu lượng một chiều vào hệ thống.

Van bi đầy đủ 1-1 / 2 " - Tắt hệ thống.

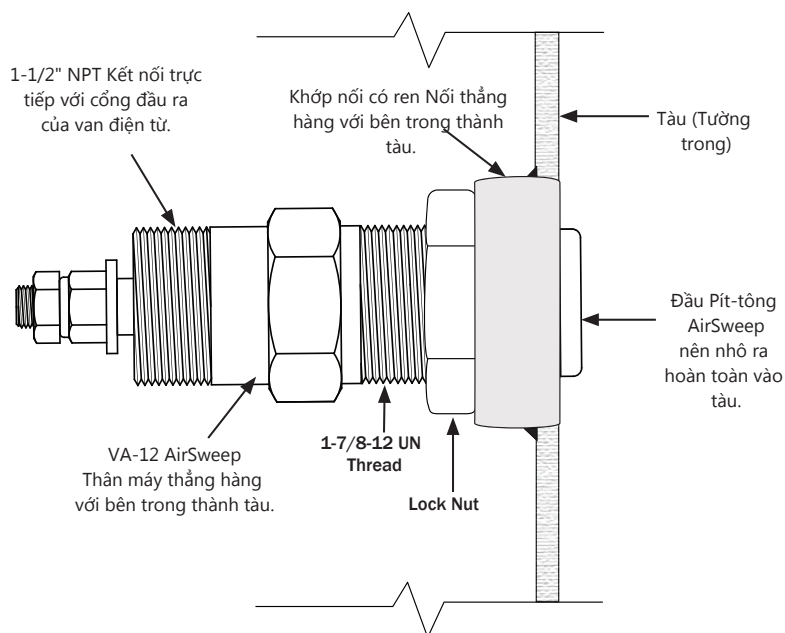
Bộ điều khiển trình tự điện tử - Điều khiển xung theo trình tự của hệ thống AirSweep; điều chỉnh cho bất kỳ quá trình.



**CÔNG TY CỔ PHẦN ĐT&TM THIẾT BỊ CƠ ĐIỆN BÌNH MINH Đ/C:**  
**Tổ 7, Khu Tân Bình, TT Xuân Mai, Chương Mỹ, Hà Nội**  
**SĐT: 0979.137.132 - 0982.788.368 - 0967.725.925 - 0969.725.103**  
**Email: cdbinhminh0905@gmail.com - Website: codien-binhminh.com**

# Tùy chọn lắp kiểu máy VA-12

## Lắp đặt khớp nối MC-12 (Hàn với tàu)

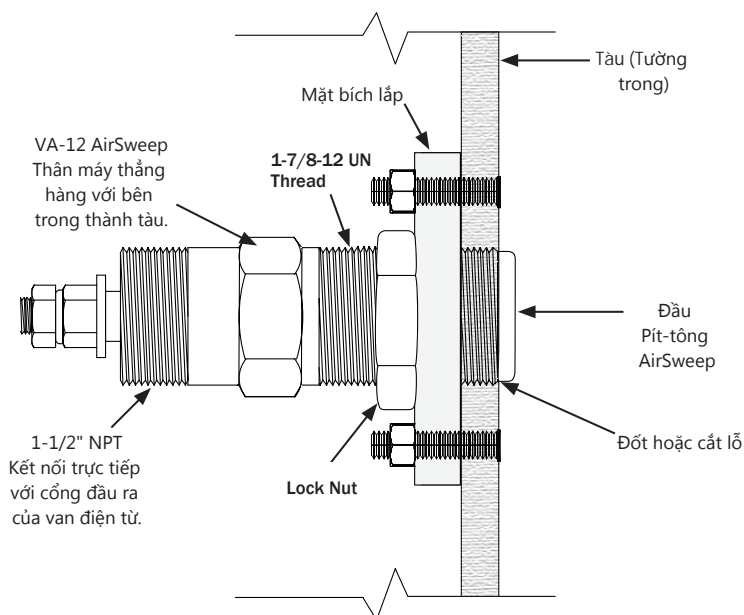


## Lắp đặt khớp nối MC-12

1. Cắt lỗ trên thành tàu. Kích thước lỗ được khuyến nghị lớn hơn khoảng 1/8 "(3.175 mm) so với đường kính khớp nối để cho phép khớp nối đi qua tường cong. Khớp nối MC-12 có kích thước 3" (76,2 mm), do đó kích thước lỗ được khuyến nghị là 3 -1/8 "(79.375 mm).
2. Căn chỉnh khớp nối tuôn ra với bên trong thành tàu và hàn hạt liên tục ra bên ngoài tường.
3. Áp dụng hợp chất chống gỉ cho phần có ren phía trước của AirSweep. Luồng AirSweep vào vị trí sao cho mặt trước của thân được căn chỉnh với mặt trước của khớp nối. Điều này sẽ định vị đúng đầu piston trong tàu.
4. Sau khi AirSweep được định vị chính xác, siết chặt đai ốc chống khớp nối để giữ AirSweep ở vị trí.

Lưu ý: Trên các thành tàu cong mạnh, thân của AirSweep sẽ kéo dài một chút vào thùng ở trên cùng và dưới cùng (vị trí 12:00 & 6:00) và nên được xả ở hai bên (vị trí 3:00 & 9:00) .

## Lắp đặt mặt bích lắp đặt MF-12 (Vít đến tàu)

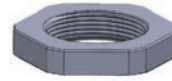
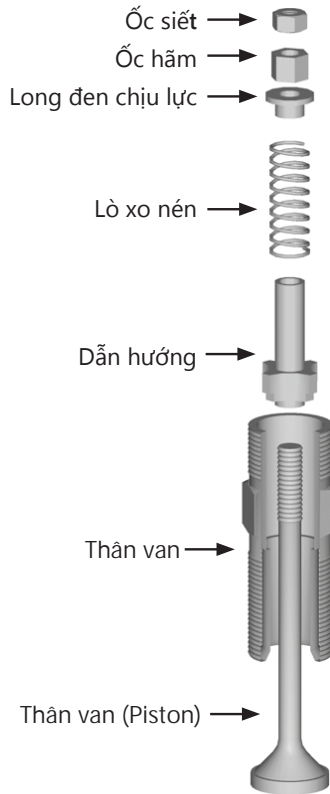


## Lắp đặt mặt bích lắp đặt MF-12

1. Mặt bích vị trí trên bề mặt tường. Đánh dấu lỗ cho AirSweep. Đánh dấu bố trí vòng tròn bu lông.
2. Khoan hoặc cắt lỗ cho AirSweep và bu lông lỗ. Kích thước lỗ phải đủ đường kính để cho phép AirSweep đi qua tường.
3. Vặn chặt mặt bích vào tường bằng cách bắt vít
4. Áp dụng hợp chất chống gỉ cho phần có ren phía trước của AirSweep. Luồng AirSweep vào vị trí sao cho mặt trước của thân AirSweep thẳng hàng với thành bên trong của tàu. Điều này sẽ định vị đúng đầu piston trong tàu.
5. Sau khi AirSweep được định vị chính xác, siết chặt đai ốc khóa với mặt bích để giữ AirSweep ở vị trí.

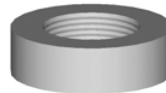


# Mô hình lắp ráp và lắp ráp VA-12

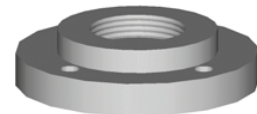


Đai ốc

## Tùy chọn gắn



Khớp nối  
(Hàn vào tàu)



Mặt bích lắp  
(Vít đến tàu)

## Số phần trên mỗi vật liệu xây dựng

Số lượng	Sự miêu tả	Thép carbon	Thép không gỉ 314	Thép không gỉ 316
1	□□□□□□□□	VB-12-CS	VB-12-SS	VB-12-316
*1	Van gốc	VCW-12-CS	VCW-12-SS	VCW-12-316
*1	Dẫn hướng	SG-12-CS	SG-12-SS	SG-12-316
*1	Lò xo nén	CS-1251-316	CS-1251-316	CS-1251-316
*1	Long đen chịu lực	CW-1251-316	CW-1251-316	CW-1251-316
*1	Ốc hãm	ESN-1251-CS	ESN-1251-SS	ESN-1251-SS
*1	Ốc siết	JN-1251-CS	JN-1251-SS	JN-1251-SS
1	Lắp mặt bích	MF-12-CS-T	MF-12-SS-T	MF-12-316-T
1	Khớp nối	MC-12-CS	MC-12-SS	MC-12-316
1	Đai ốc	LN-12-CS	LN-12-SS	LN-12-316

\* Phần này được bao gồm trong bộ tái tạo dụng cụ.

## Bộ tái tạo mẫu VA-12

Bộ dụng cụ tái tạo vòi phun AirSweep chứa 1 cái:

- Thân van
- Dẫn hướng
- Long đen nén
- Lò xo nén
- Đai ốc dừng đàn hồi
- Ốc hãm



Khoảng thời gian dịch vụ được đề xuất của các bộ phận nội bộ: Khoảng 1 triệu chu kỳ. \*

Bảo trì đề nghị: Thay thế các bộ phận nội bộ.

Khi đặt hàng, chỉ định vật liệu xây dựng.

Bộ tái tạo mẫu VA-12

Vật liệu xây dựng	Bộ tái tạo mẫu VA-12
Thép carbon	RK-12-CS
Thép không gỉ 304	RK-12-SS316
Thép không gỉ	RK-12-316

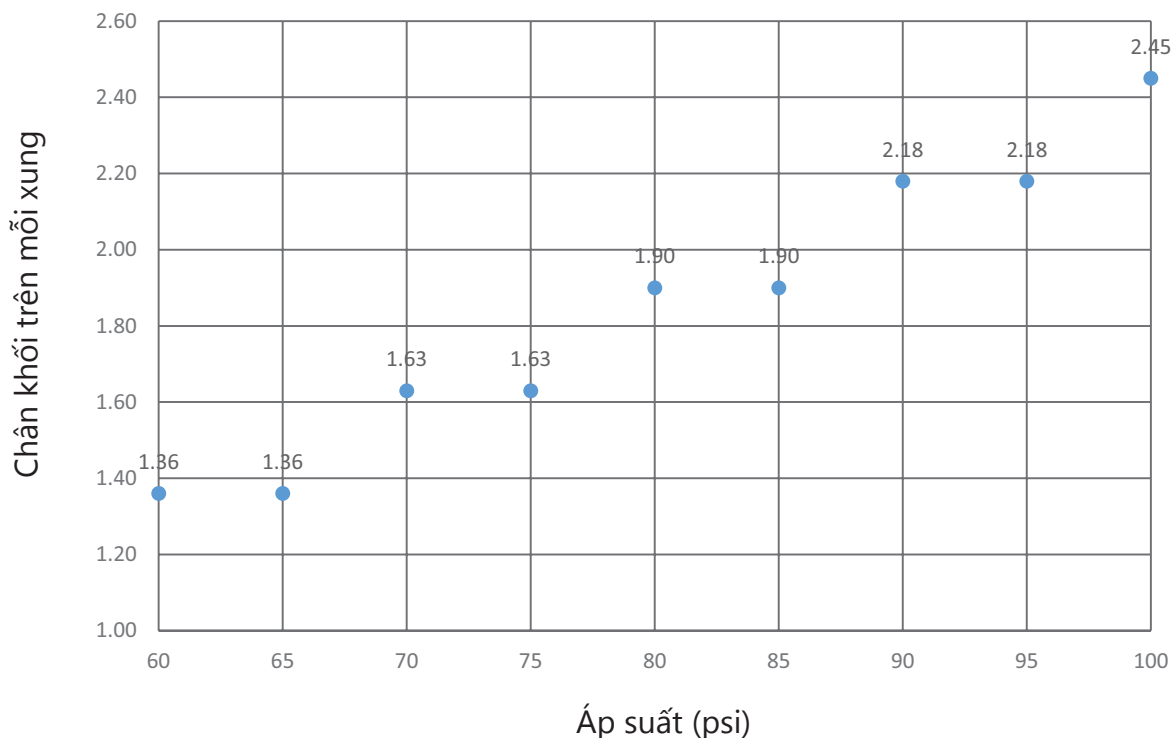
\* Khoảng thời gian phục vụ điển hình trong điều kiện hoạt động tiêu chuẩn. Một số môi trường, vật liệu và quy trình có thể dẫn đến khoảng thời gian dịch vụ hữu ích ngắn hơn.



# Thông số vận hành điển hình - Tiêu thụ khí nén cho Model VA-12 AirSweep

Áp suất vận hành đề nghị	80 to 100 psi
Đường kính hiệu quả điển hình của kích hoạt vật liệu (khô, vật liệu dạng bột, 60-75 lbs / ft <sup>3</sup> )	4 to 6 feet (1.22 to 1.83 m) xung quanh mỗi vòi
Thời gian xung khuyến nghị	250 milliseconds
Tốc độ tiêu thụ không khí / khí xấp xỉ trên 250 mili giây	1.9 ft <sup>3</sup> @ 80 psi 2.45 ft <sup>3</sup> @ 100 psi
Phạm vi tốc độ chuỗi điển hình (ứng dụng / phụ thuộc vật liệu)	3 xung đến 12 xung mỗi phút
Phạm vi tốc độ tiêu thụ khí / khí nén điển hình (xấp xỉ) (dựa trên phạm vi tốc độ chuỗi điển hình từ 3 đến 12 xung / phút)	5,7 đến 22,8 scfm @ 80 psi 7,35 đến 29,4 scfm @ 100 psi

## Tiêu thụ khí/khí nén VA-12



● = Tiêu thụ trên mỗi 250 mili giây

