



INSTRUCTIONS FOR PRODUCT ASSEMBLY

HƯỚNG DẪN LẮP RÁP SẢN PHẨM

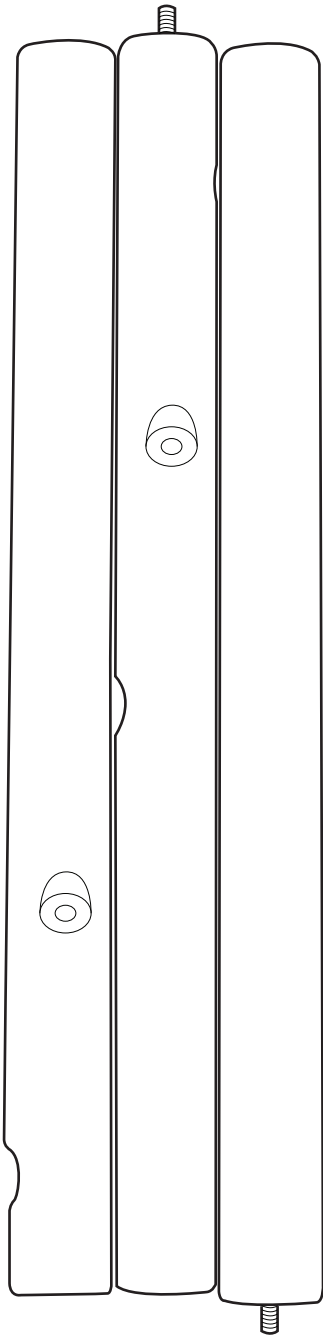
ID Item: **SH004**

www.dongsuh.vn

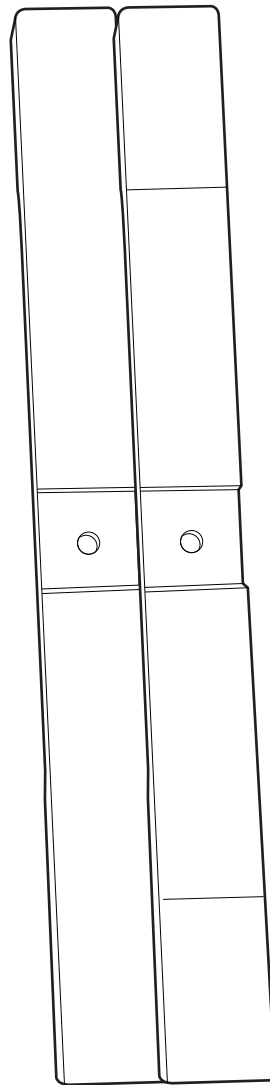


STAND HANGER COMPONENTS

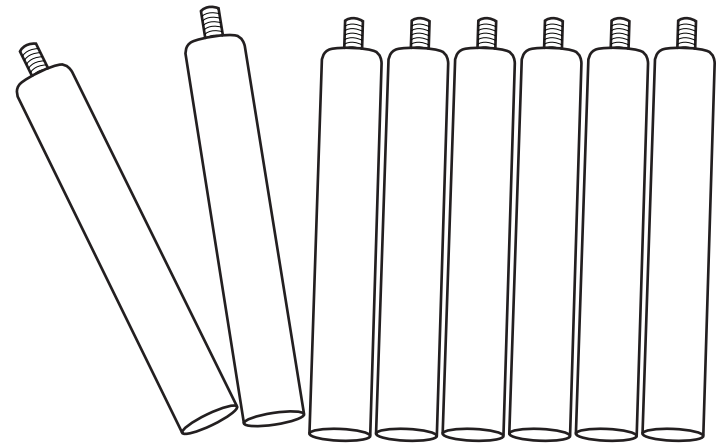
CÁC THÀNH PHẦN CỦA GIÁ TREO



1 Body (3 pieces)
Thân cây (3 thanh)



2 Leg (2 pieces)
Chân đế (2 thanh)



3 Branch (8 pieces)
Thanh móc (8 cái)



4 Screws (1 piece)
Ốc vặn chân đế (1 cái)



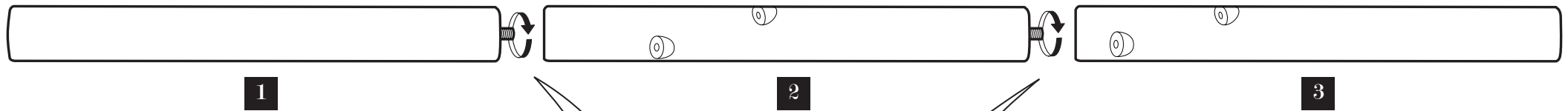
HOW ASSEMBLY

CÁCH LẮP RÁP SẢN PHẨM

STEP 1

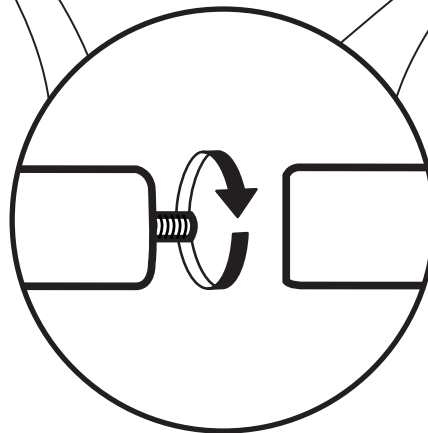
Assemble 3 hanging tree trunks in the order below.

Lắp ráp 3 thân cây treo đồ theo thứ tự bên dưới.



Attach the screw body (available) of this body into the other body clockwise

Gắn khớp thân ốc (có sẵn) của thanh này vào thanh kia theo chiều kim đồng hồ



NOTE:

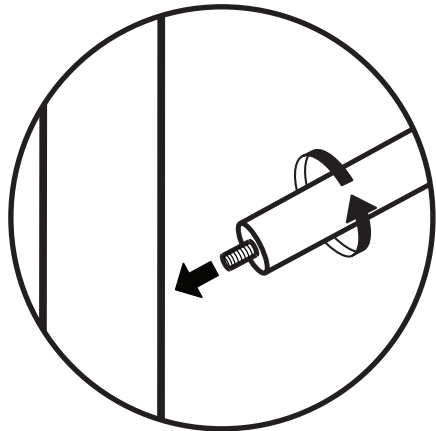
Attention to attach the trunks follow the order of instructions.

Chú ý gắn các thân cây theo đúng thứ tự hướng dẫn.

STEP 2

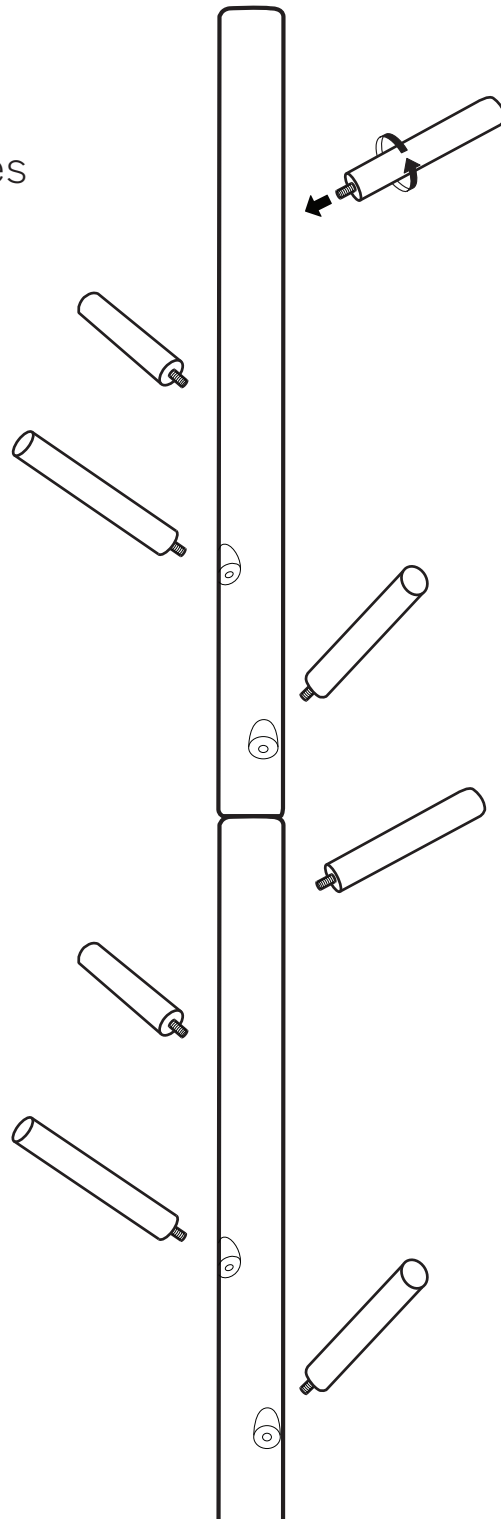
Attach the hook bars to the holes are located on the trunk.

Gắn các thanh móc vào các lỗ được định vị sẵn trên thân cây.

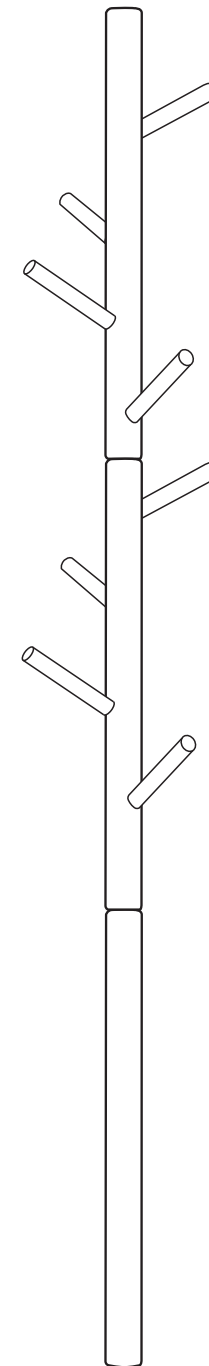


Rotate the hooks in the direction clock hands when attached to the trunk.

Xoay các thanh móc theo chiều kim đồng hồ khi gắn vào thân cây.



Sản phẩm sau khi hoàn thành bước 2

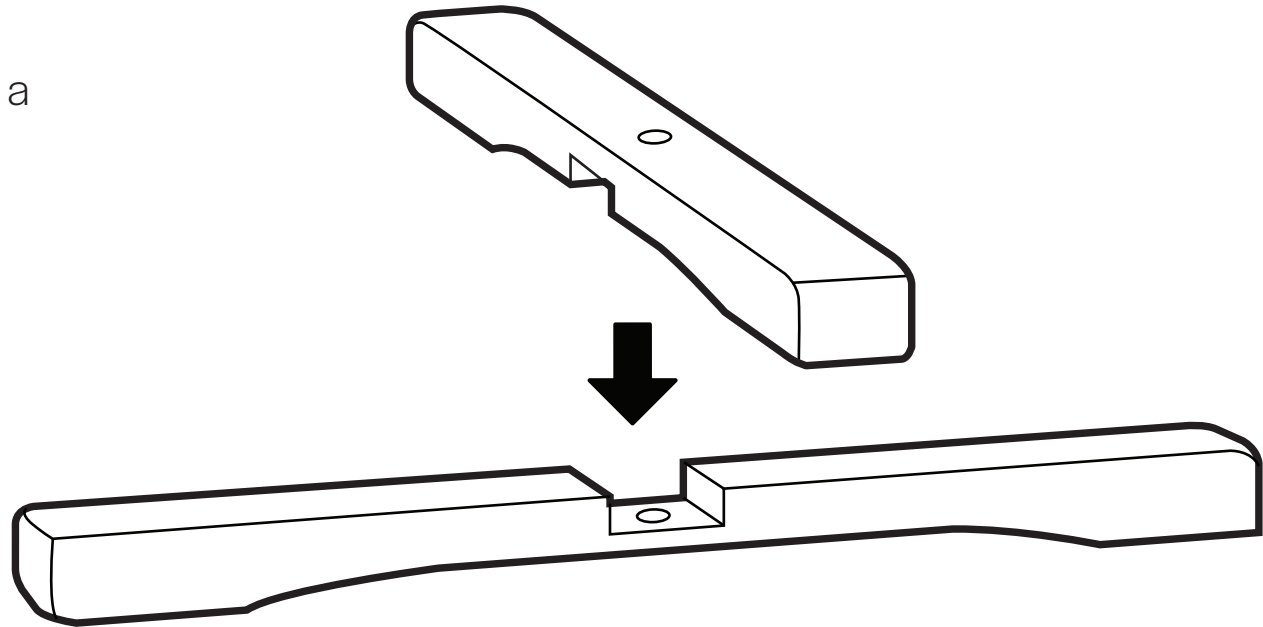


Product after completing step 3

STEP 3

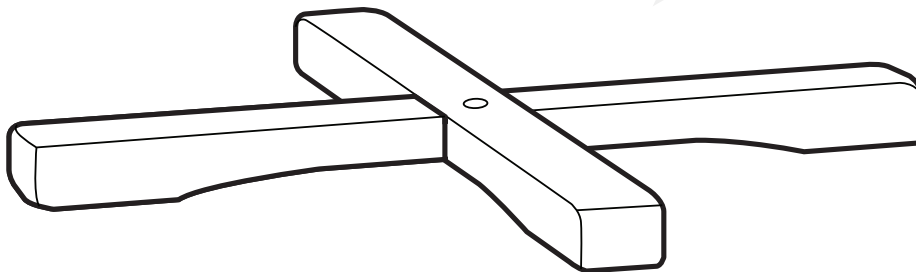
Match 2 brackets together into a cross shape.

Ghép 2 chân để lại với nhau thành hình chữ thập.



Sản phẩm sau khi hoàn thành bước 3

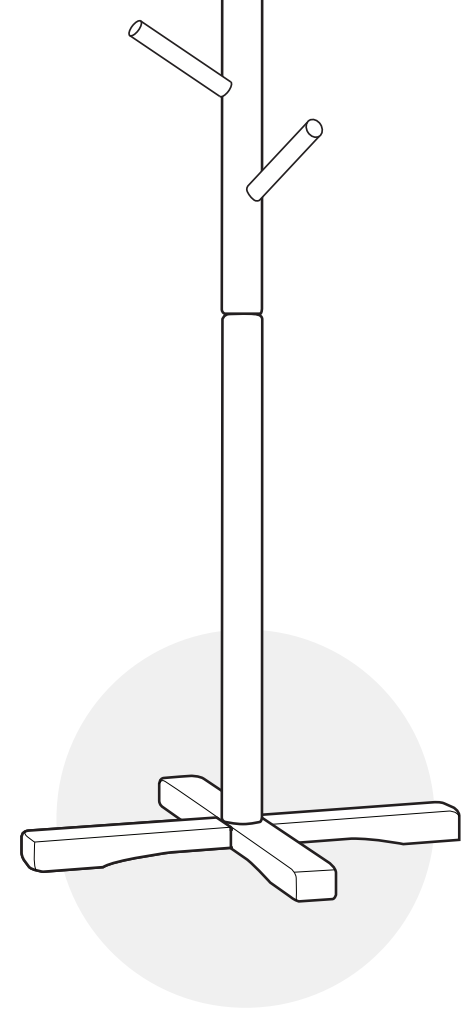
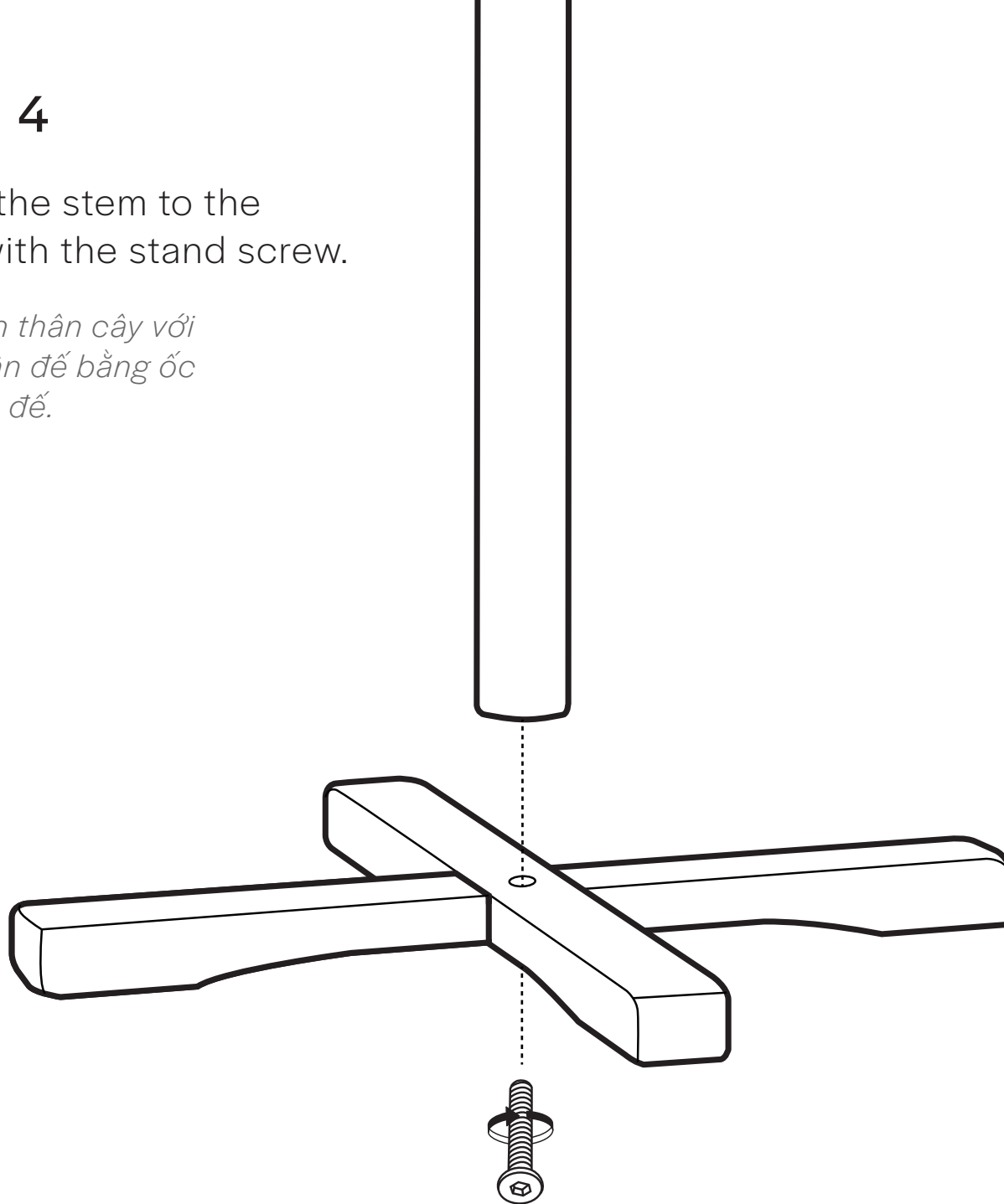
Product after completing step 3



STEP 4

Attach the stem to the stand with the stand screw.

Gắn phần thân cây với phần chân đế bằng ốc vặn chân đế.



NOTE:

Keep the stem and base stand perpendicular to each other, to prevent the finished product from tilting.

Giữ cho phần thân cây và phần chân đế thẳng góc với nhau, tránh trường hợp thành phẩm bị nghiêng.

FINISH

HOÀN THÀNH

Thank you for trusting and using
the product at Dongsuh Furniture.

Cảm ơn bạn đã tin tưởng và sử dụng
sản phẩm của Dongsuh Furniture

