



# INSTRUCTIONS FOR PRODUCT ASSEMBLY

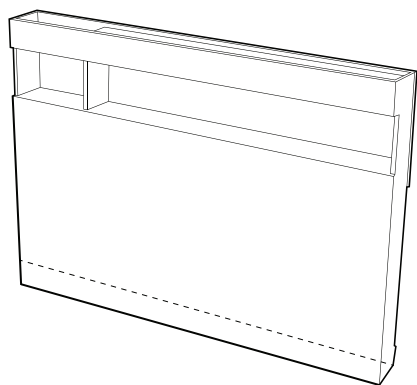
HƯỚNG DẪN LẮP RÁP SẢN PHẨM

[www.dongsuh.vn](http://www.dongsuh.vn)

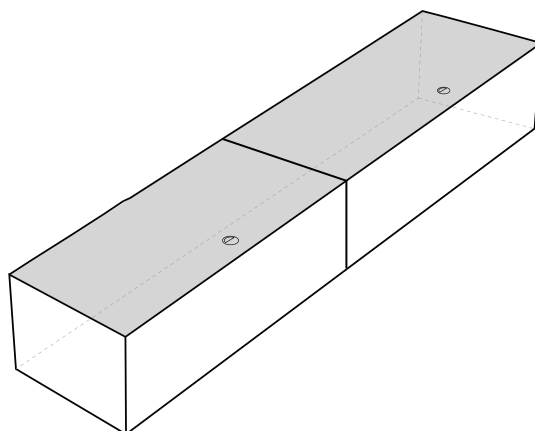


# BED COMPONENTS

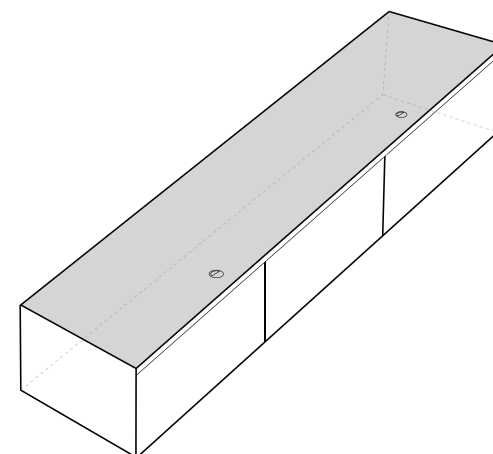
## CÁC THÀNH PHẦN CỦA GIƯỜNG



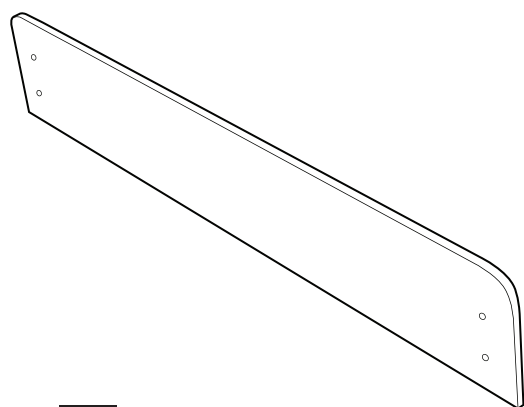
**1** Bed's head  
Đầu giường



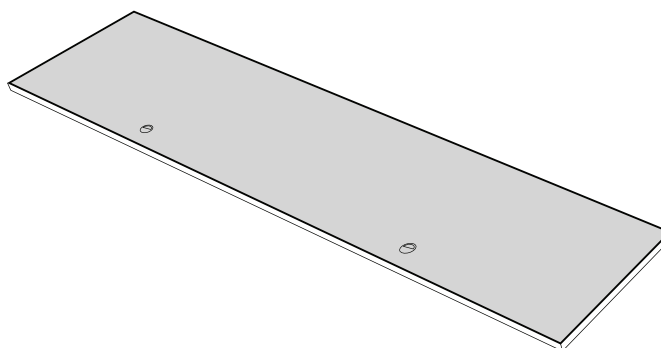
**2** Bed's body 1  
Thân giường 1



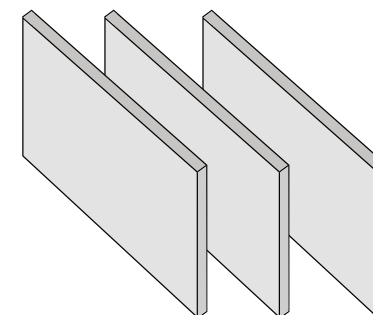
**3** Bed's body 2  
Thân giường 2



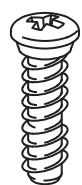
**4** End Bed  
Đuôi giường



**5** Lid of drawers  
Nắp hộc giữa



**6** Bulkhead ( 3 pieces )  
Vách ngăn



**7** Screws ( 10 pieces )  
Ốc vít ( 10 cái )



**8** Screws Nut ( 10 pieces )  
Ốc tán ( 10 cái )



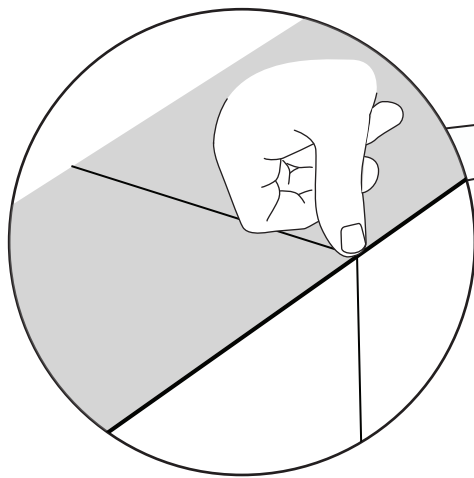
# HOW ASSEMBLY

## CÁCH LẮP RÁP SẢN PHẨM

### STEP 1

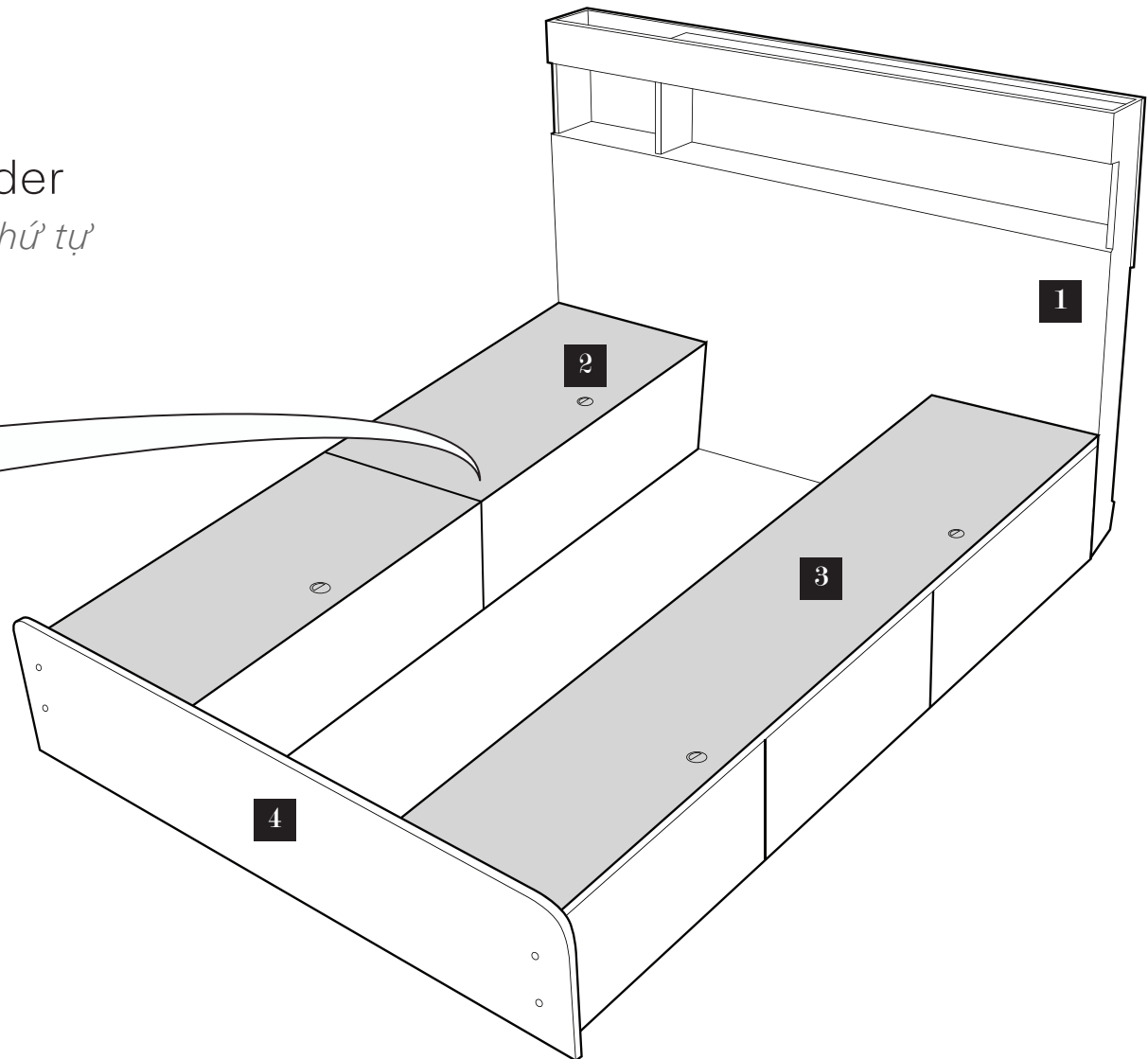
Arrange bed components in order

*Sắp xếp các thành phần giường theo thứ tự*



Pull the space between the 2 sides to make the bed neat

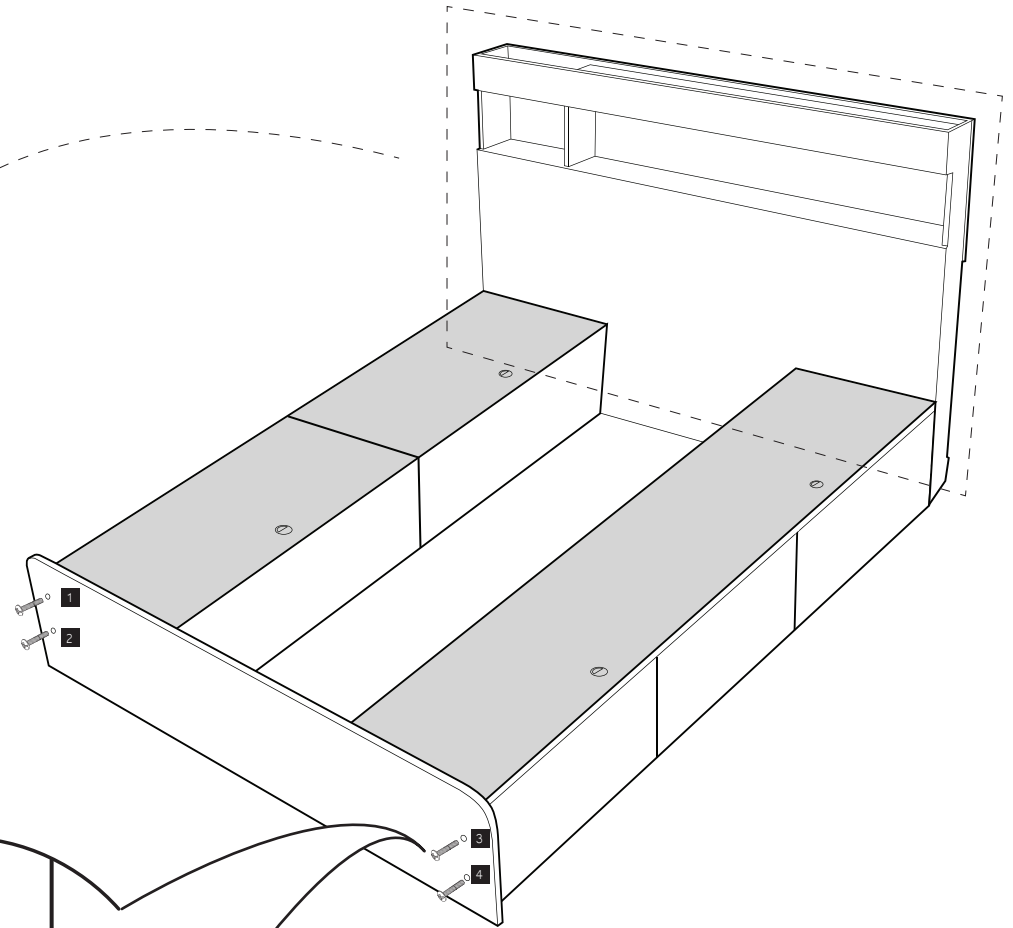
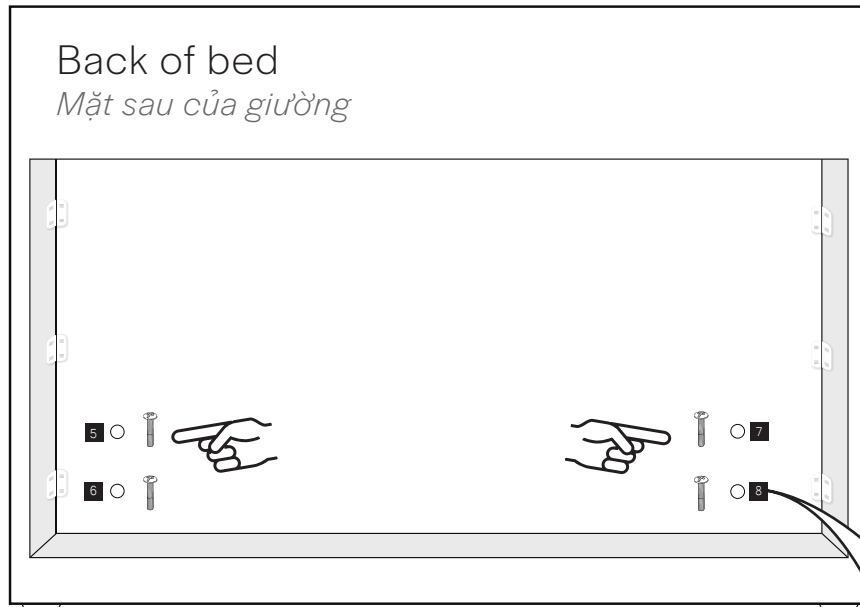
*Kéo khoảng trống giữa 2 bên để giường  
ngăn nắp trở lại*



## STEP 2

Position the screw on the end of the bed and the back of the headboard

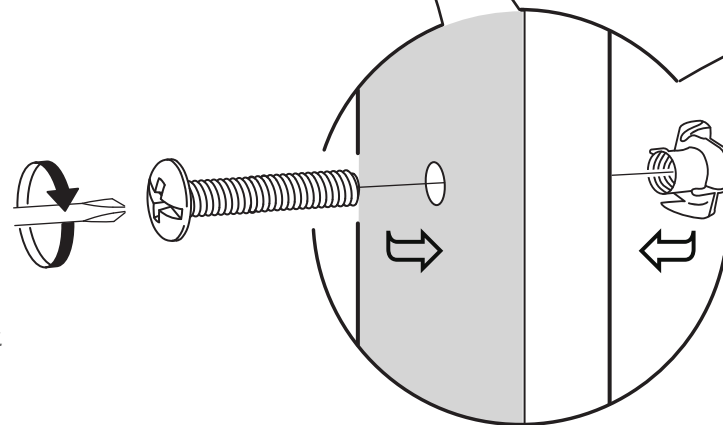
*Định vị ốc vít trên đầu giường và mặt sau đầu giường*



### NOTE:

You should position and gently twist to arrange and change the parts of the bed, then lock tightly.

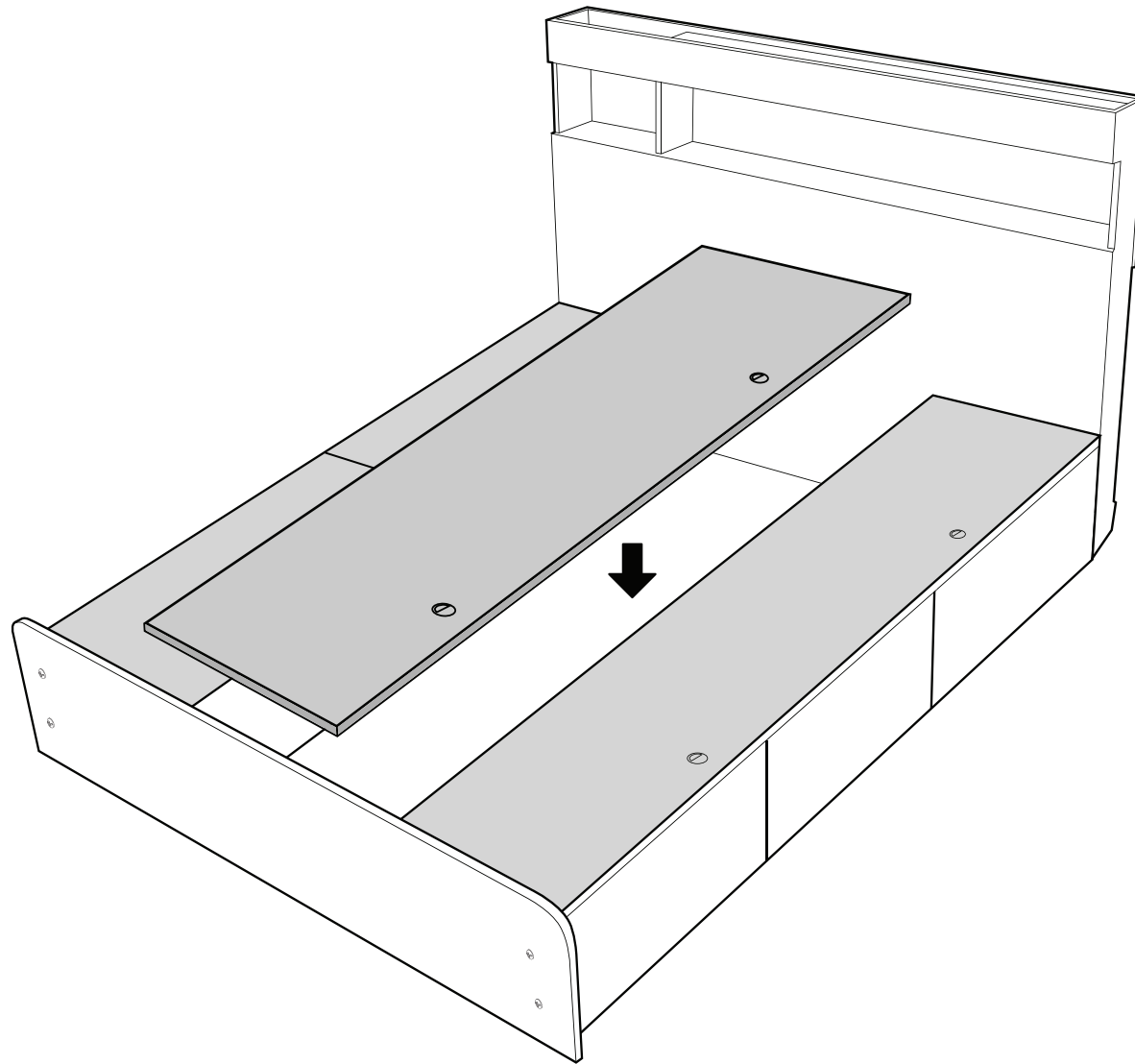
*Bạn nên định vị và xoay nhẹ ốc sắp xếp và thay đổi các thành phần của giường. Sau đó mới vặn chặt lại.*



# STEP 3

More lid of bed

*Thêm phần nắp giường*



# FINISH

## HOÀN THÀNH

Thank you for trusting and using  
the product at Dongsuh Furniture.

Cảm ơn bạn đã tin tưởng và sử dụng  
sản phẩm của Dongsuh Furniture

