



INSTRUCTIONS FOR PRODUCT ASSEMBLY

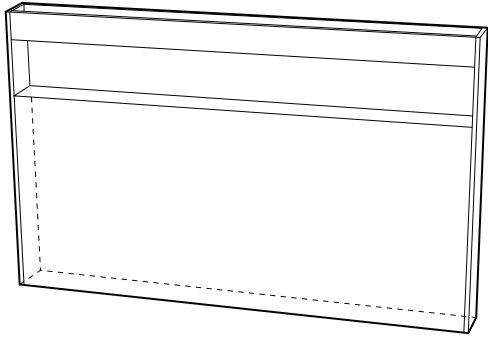
HƯỚNG DẪN LẮP RÁP SẢN PHẨM

www.dongsuh.vn

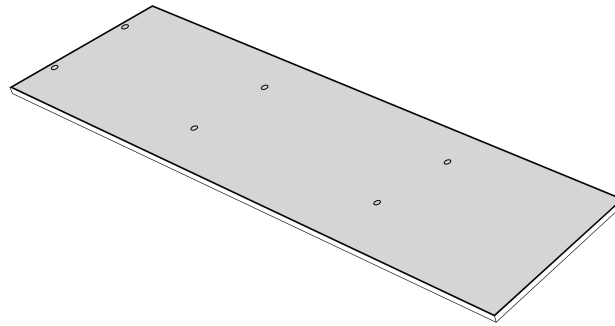


BED COMPONENTS

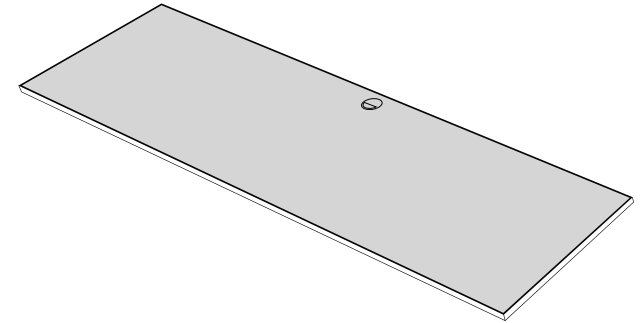
CÁC THÀNH PHẦN CỦA GIƯỜNG



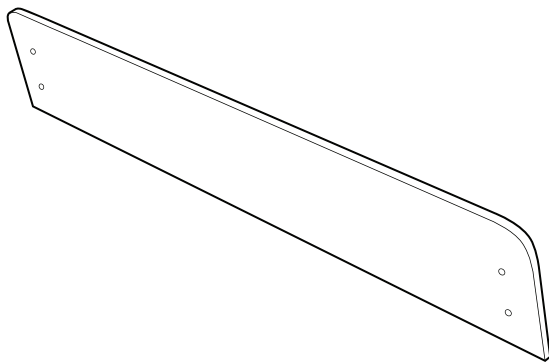
1 Bed's head
Đầu giường



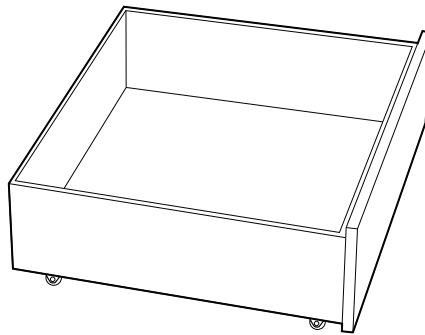
2 Fixed lid (2 PCE)
Nắp đốg cố định (2 nắp)



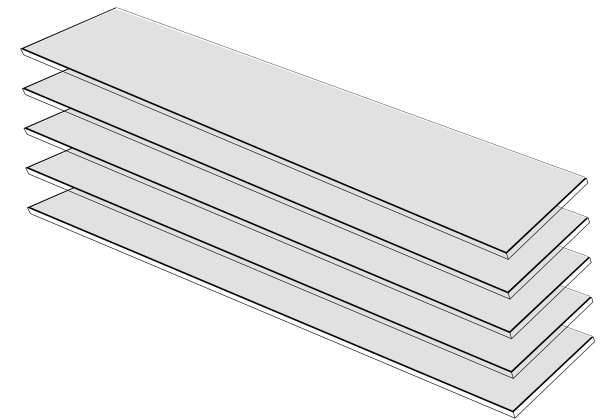
3 Flexible opening lid (1 FCE)
Nắp mở linh hoạt (1 nắp)



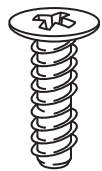
4 End Bed (1 PCE)
Đuôi giường



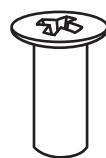
5 Drawers (3 PCE)
Ngăn kéo



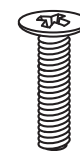
6 Bulkhead (5 PCE)
Vách ngăn



7 Screws (10 PCE)
Ốc vít (10 cái)



8 Screws Nut 1 (10 PCE)
Ốc tán 1 (10 cái)



9 Screws (10 PCE)
Ốc vít (10 cái)



10 Screws Nut 2 (10 PCE)
Ốc tán 2 (10 cái)



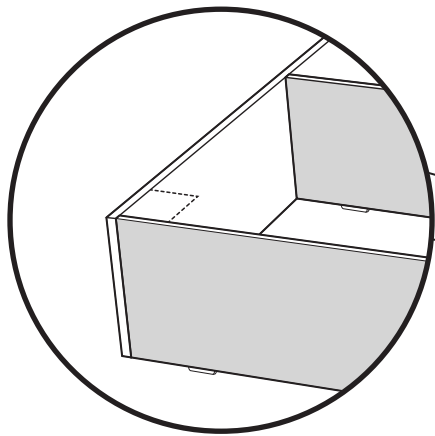
HOW ASSEMBLY

CÁCH LẮP RÁP SẢN PHẨM

STEP 1

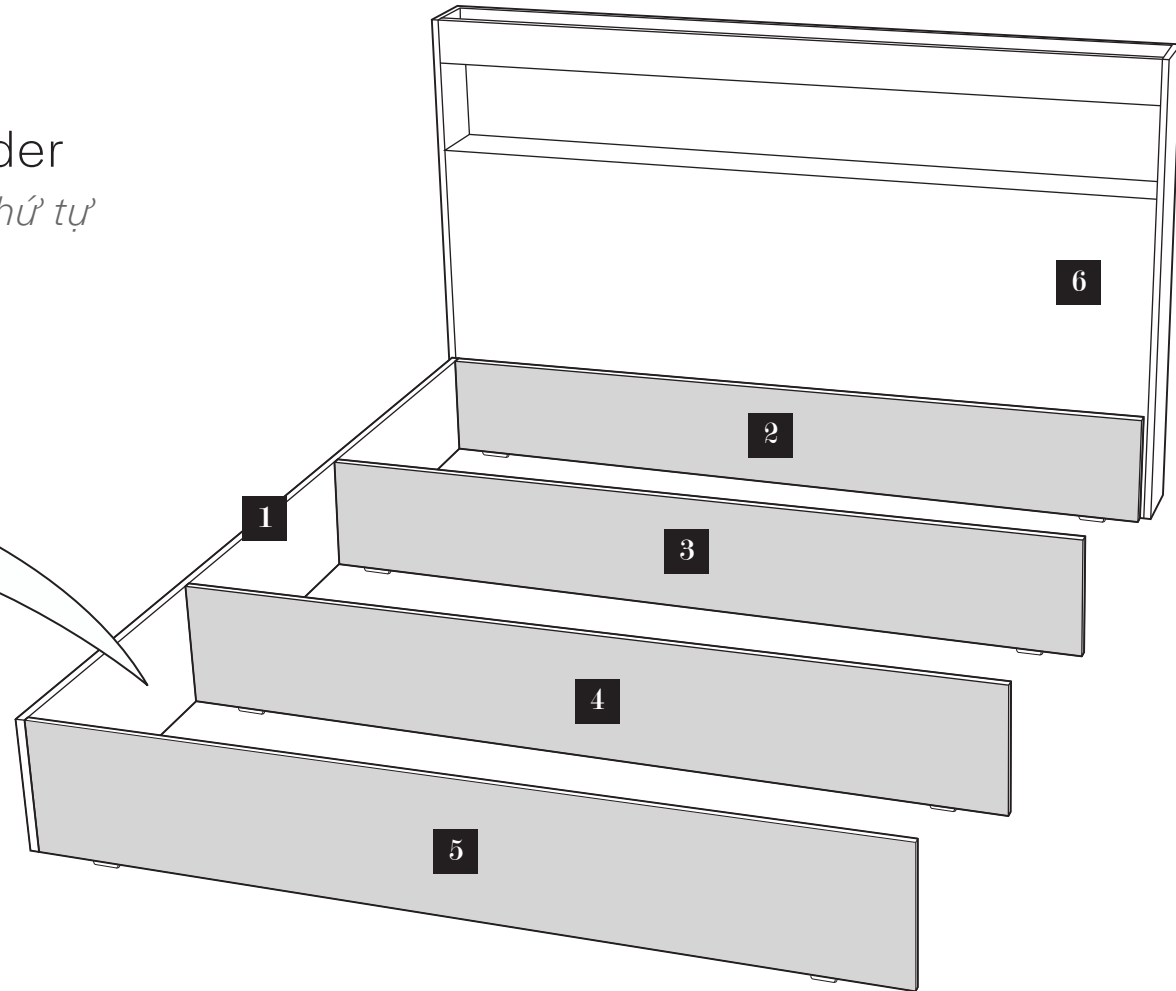
Arrange bed components in order

Sắp xếp các thành phần giường theo thứ tự



Take care to assemble the perpendicular partitions and keep them parallel

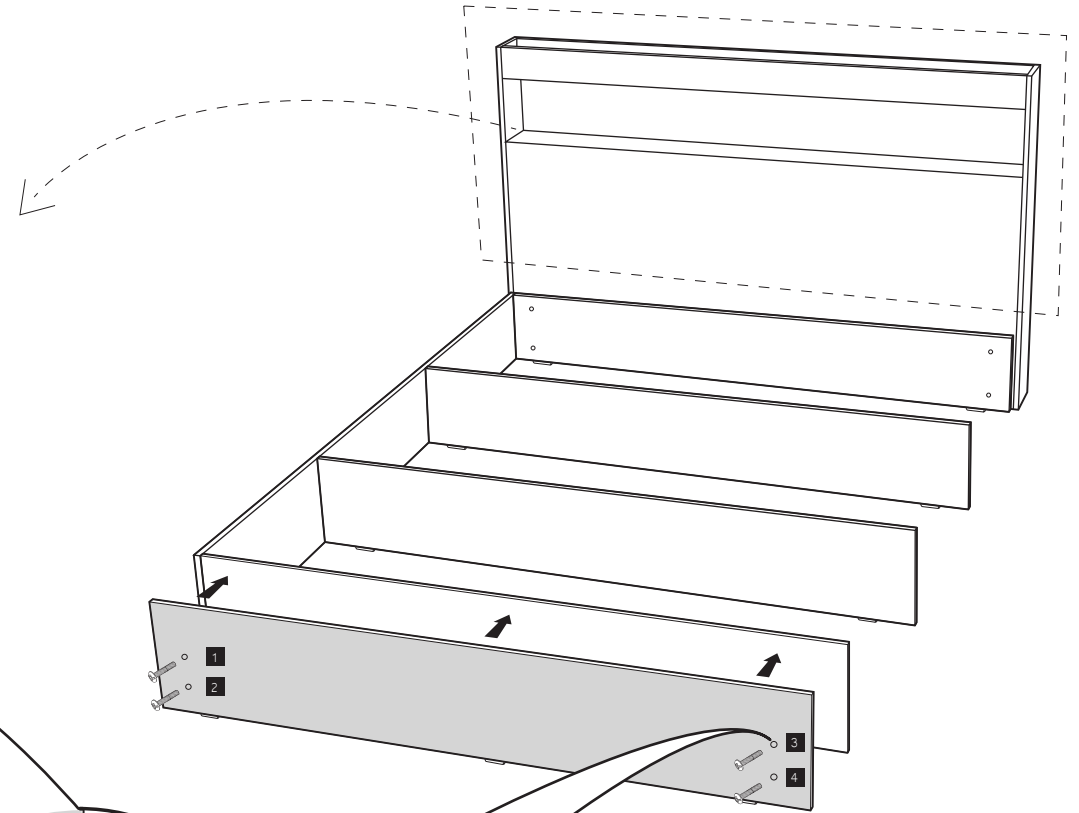
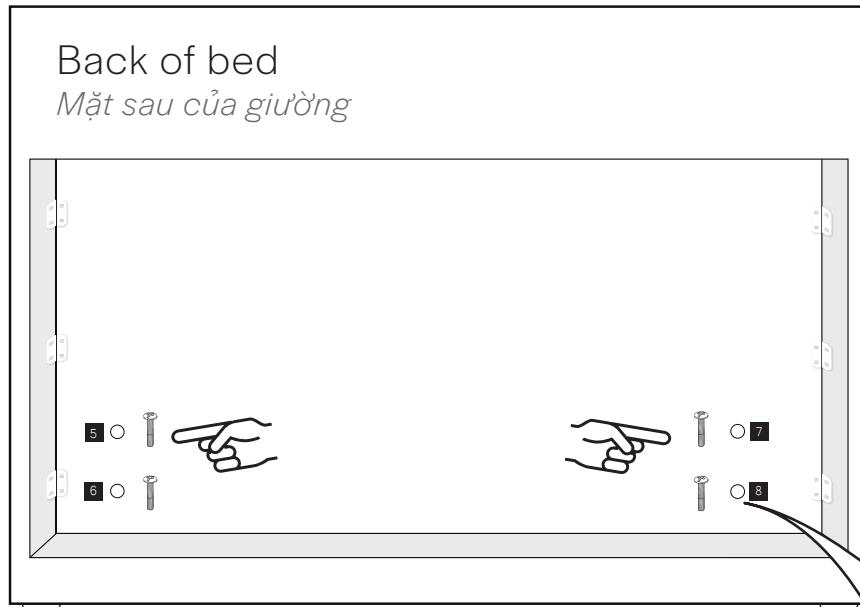
Chú ý lắp ráp các vách ngăn vuông góc và giữ chúng song song với nhau



STEP 2

Position the screw on the end of the bed and the back of the headboard

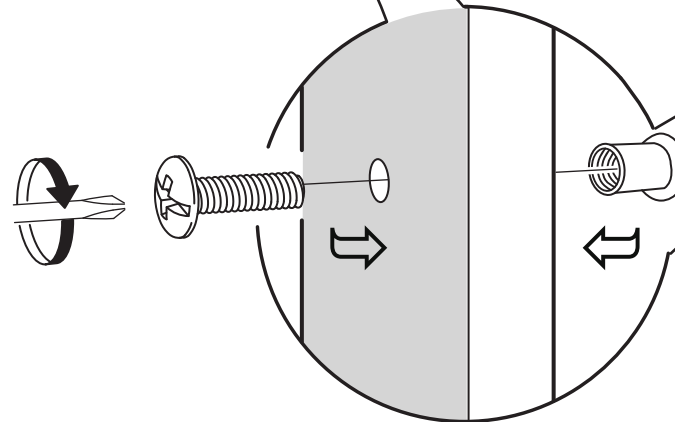
Định vị ốc vít trên đầu giường và mặt sau đầu giường



NOTE:

You should position and gently twist to arrange and change the parts of the bed, then lock tightly.

Bạn nên định vị và xoay nhẹ ốc sắp xếp và thay đổi các thành phần của giường. Sau đó mới vặn chặt lại.



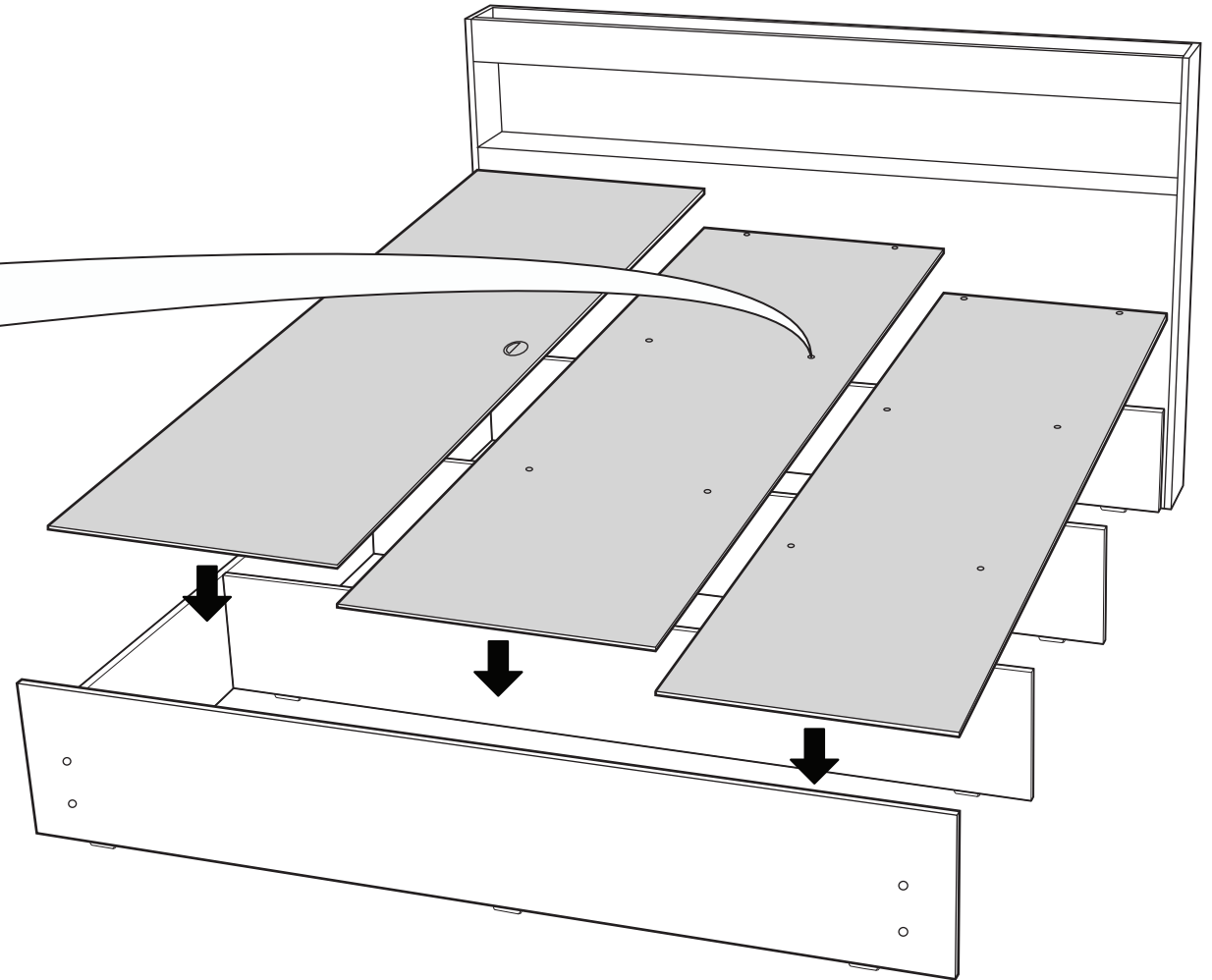
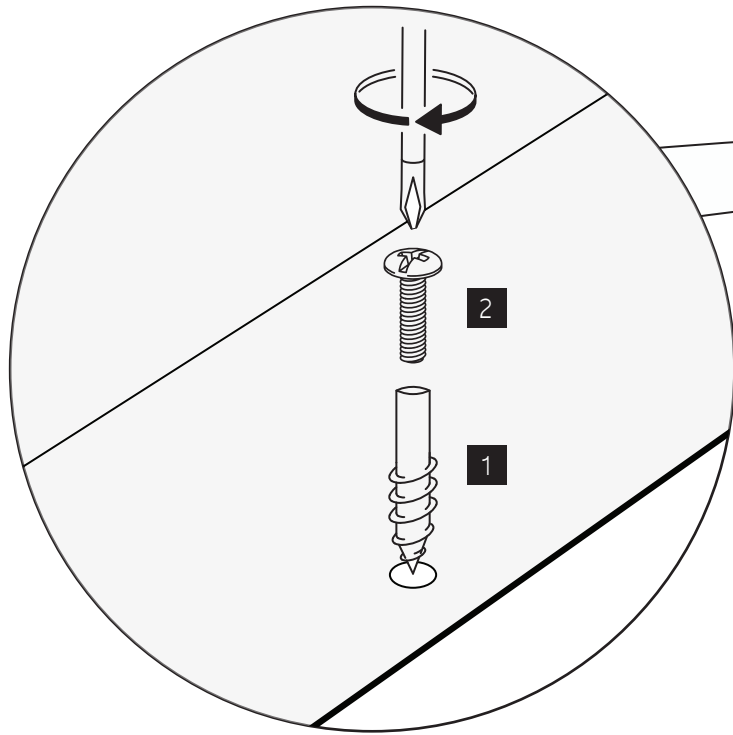
Attach the tail end to the last partition

Ghép phần đuôi giường vào vách ngăn dưới cùng

STEP 3

More lid of bed

Thêm phần nắp giường



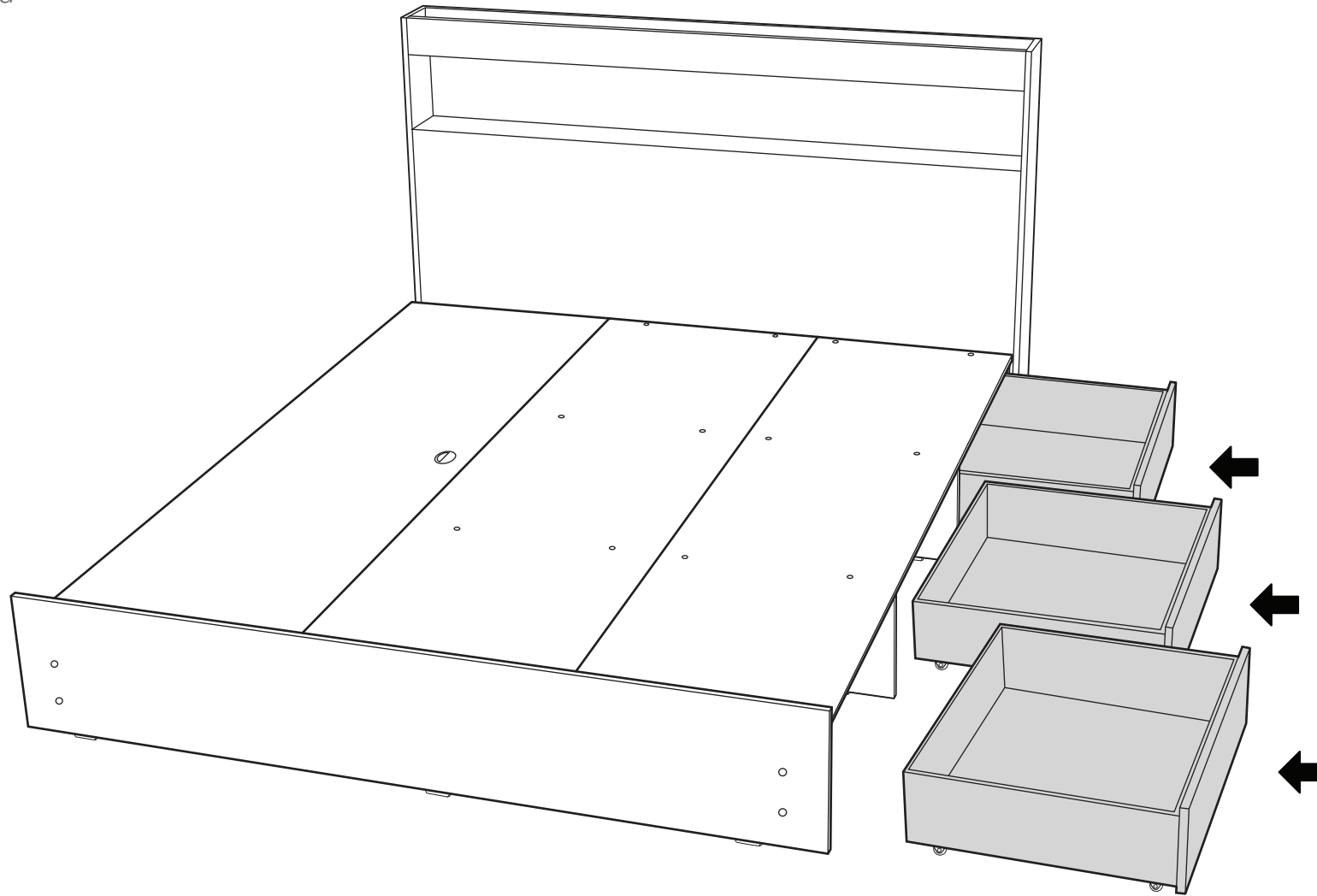
Assemble the screws in order to secure the bed

Ráp ốc vít theo thứ tự để cố định phần nắp giường.

STEP 4

Storage drawers

Kệ lưu trữ



FINISH

HOÀN THÀNH

Thank you for trusting and using
the product at Dongsuh Furniture.

Cảm ơn bạn đã tin tưởng và sử dụng
sản phẩm của Dongsuh Furniture

