



INSTRUCTIONS FOR PRODUCT ASSEMBLY

HƯỚNG DẪN LẮP RÁP SẢN PHẨM

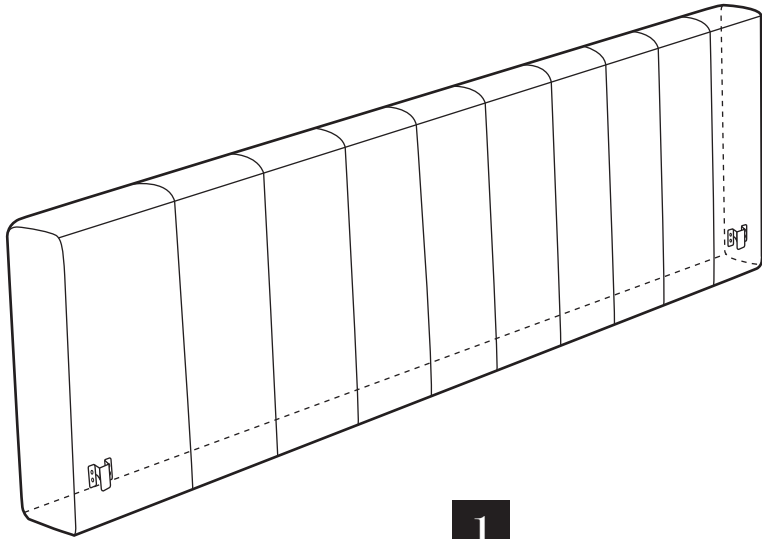
ID Item: **DS101**

www.dongsuh.vn



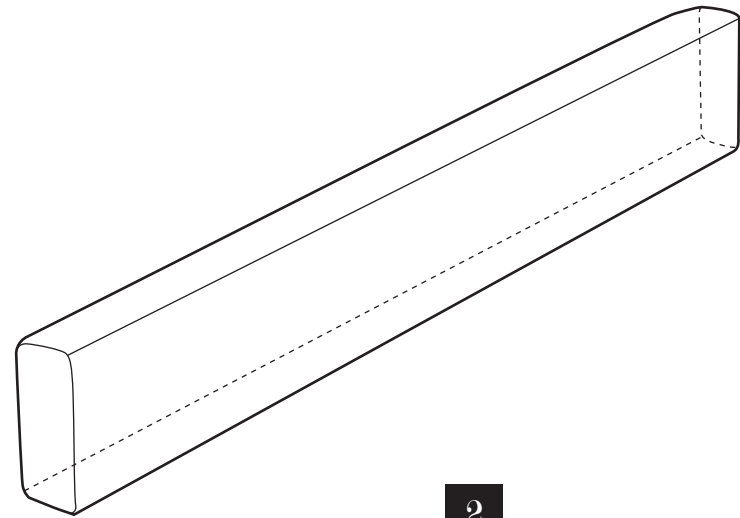
BED COMPONENTS

CÁC THÀNH PHẦN CỦA GIƯỜNG



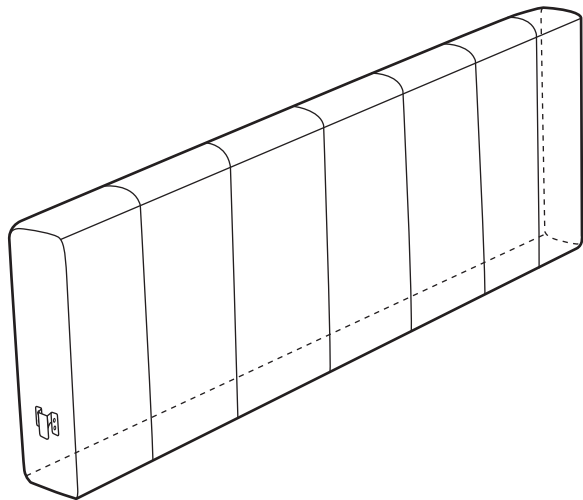
1

The high bed edge
Cạnh giường cao



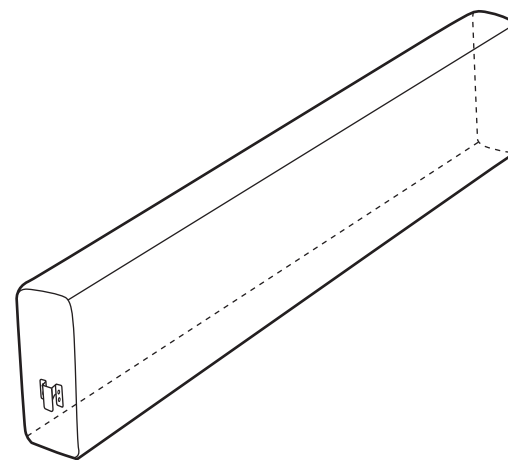
2

The short bed edge
Cạnh giường thấp



3

Bed's head
Đầu giường



4

Bed's leg
Chân giường



HOW ASSEMBLY

CÁCH LẮP RÁP SẢN PHẨM

STEP 1

Combine the headboard with the short edge of the bed

Ghép đầu giường với cạnh giường thấp

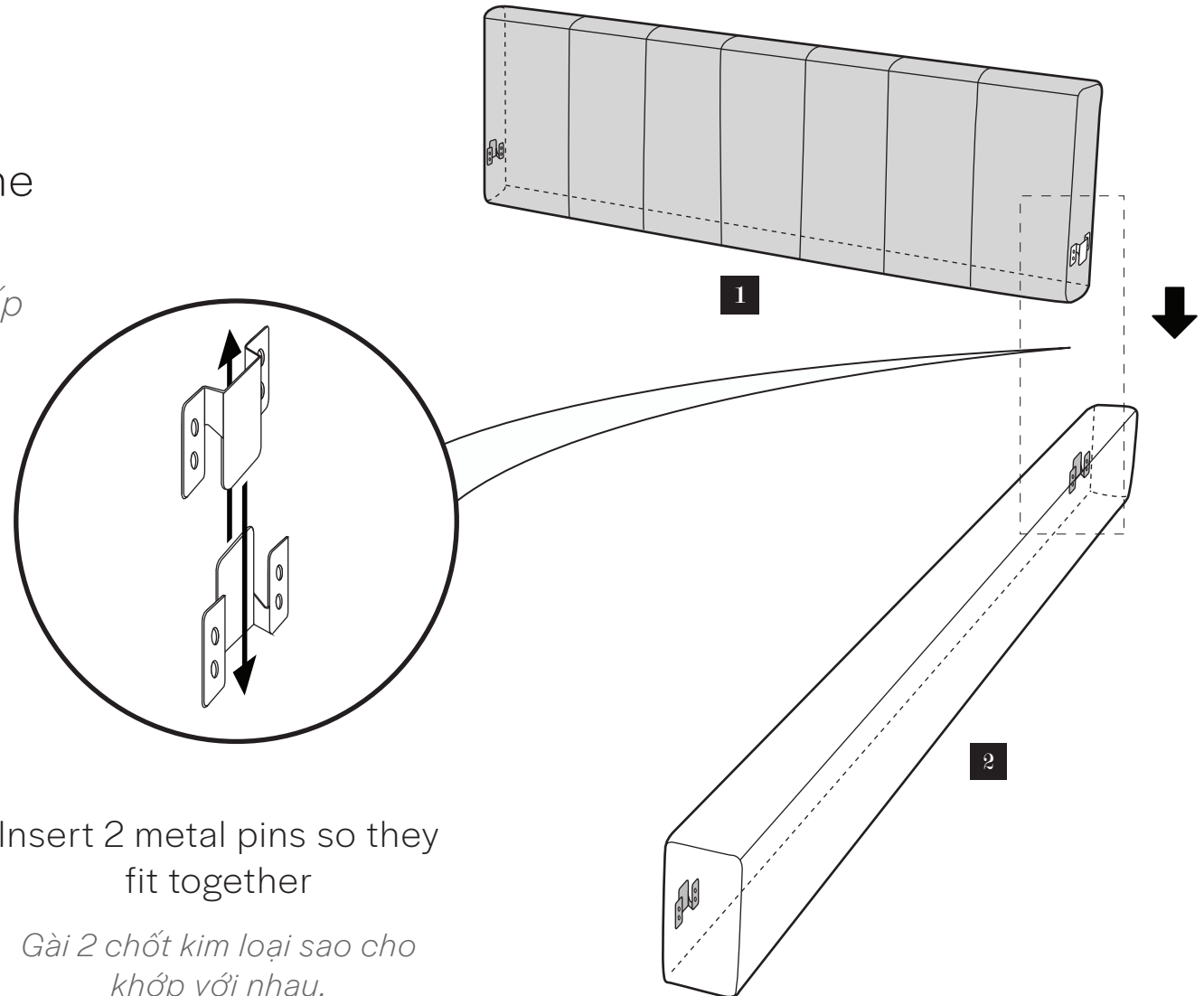
NOTE:

Note, keep the headboard and the bedside perpendicular

Chú ý giữ đầu giường và cạnh giường vuông góc với nhau.

Insert 2 metal pins so they fit together

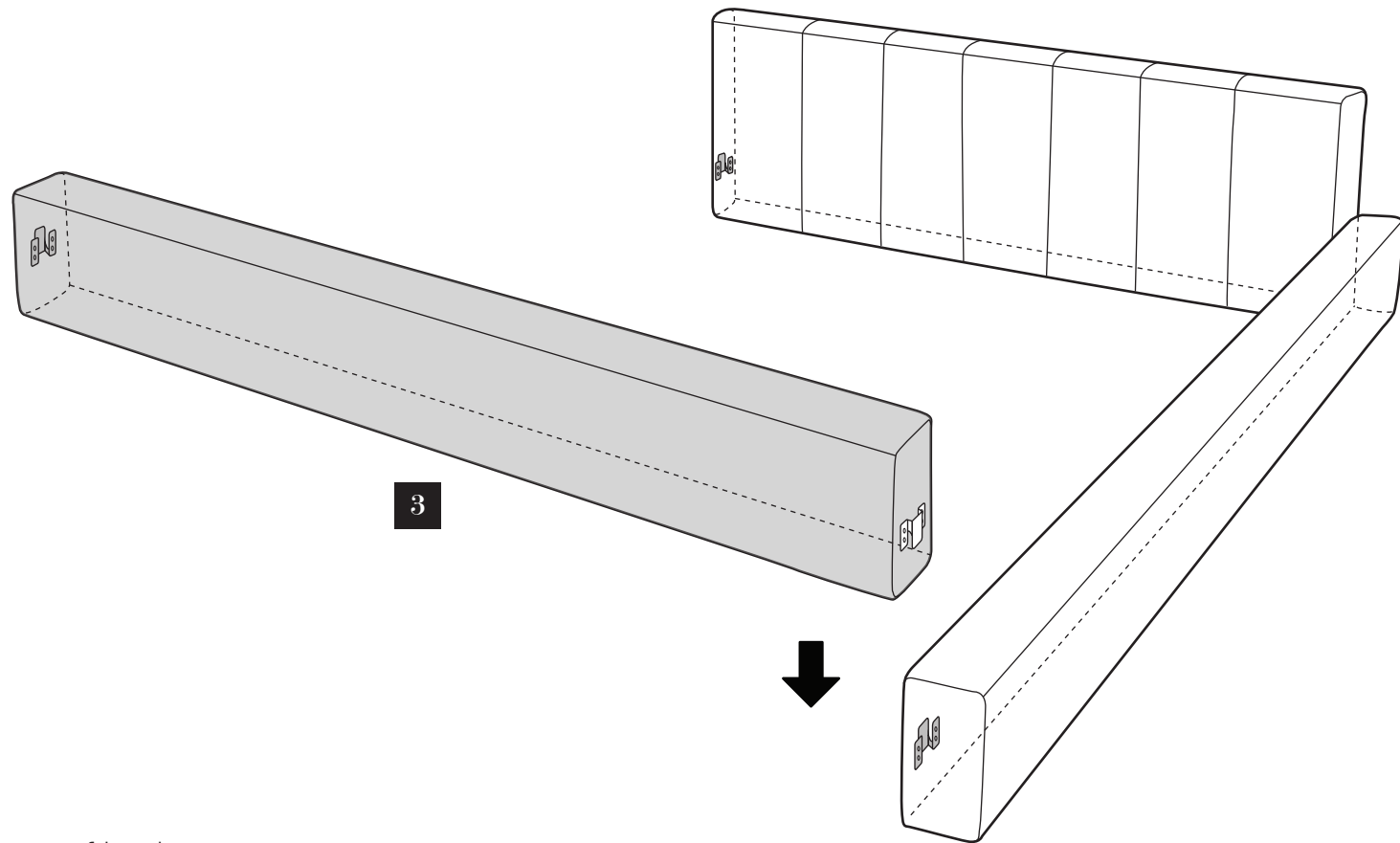
Gài 2 chốt kim loại sao cho khớp với nhau.



STEP 2

Connect the foot of the bed to the other side

Ghép chân giường vào phía còn lại của cạnh giường thấp.



NOTE:

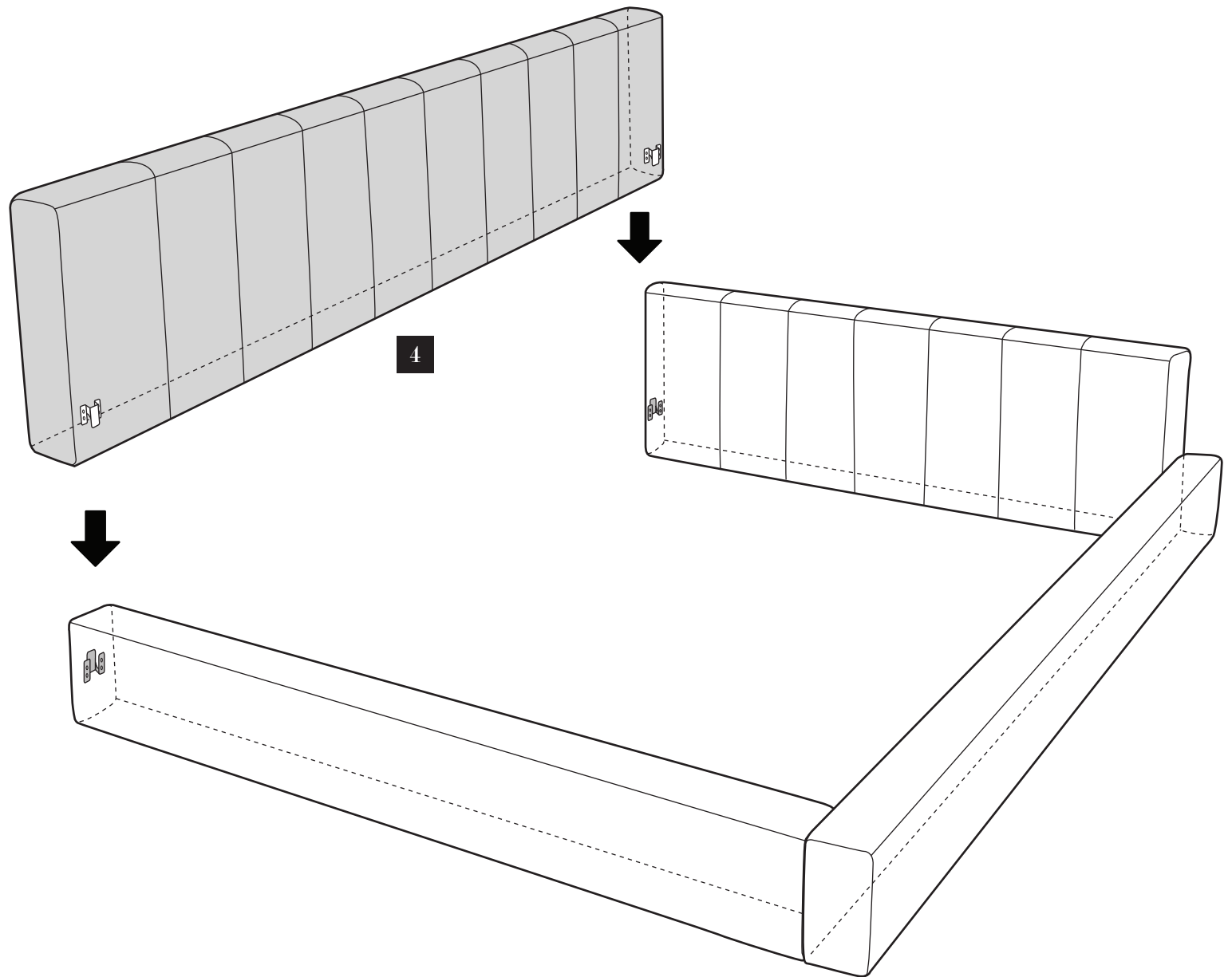
Choose the right direction of latch

Chú ý chọn đúng hướng của chốt gài.

STEP 3

Finally, put the high bed edge on the other side of the bed.

Cuối cùng, ghép phần cạnh giường cao vào phía còn lại của giường.



FINISH

HOÀN THÀNH

Thank you for trusting and using
the product at Dongsuh Furniture.

Cảm ơn bạn đã tin tưởng và
sử dụng sản phẩm của
Dongsuh Furniture.

