



INSTRUCTIONS FOR PRODUCT ASSEMBLY

HƯỚNG DẪN LẮP RÁP SẢN PHẨM

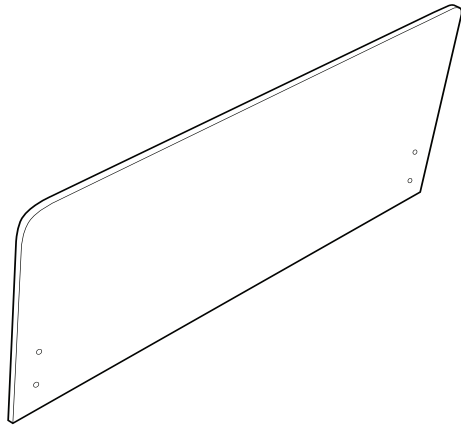
ID Item: **DB007 - Q**

www.dongsuh.vn

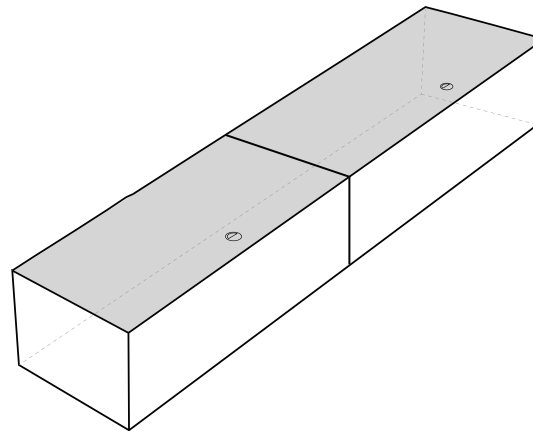


BED COMPONENTS

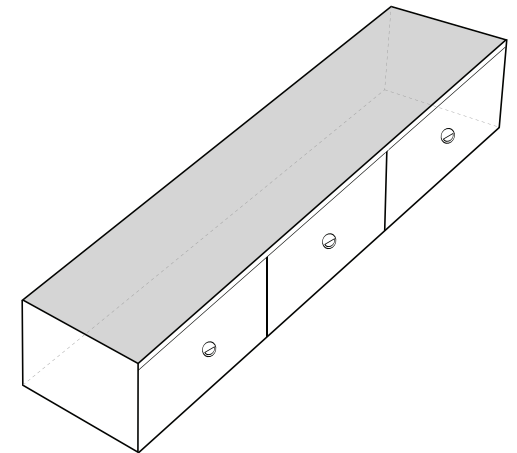
CÁC THÀNH PHẦN CỦA GIƯỜNG



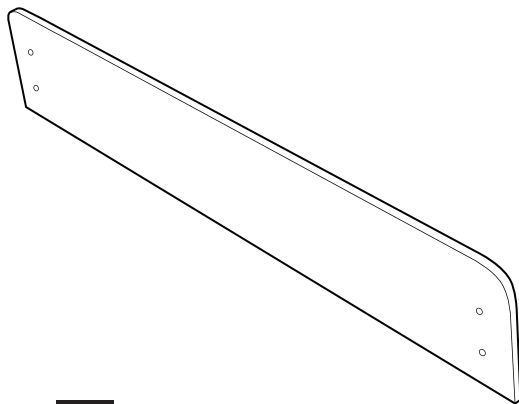
1 Bed's head
Đầu giường



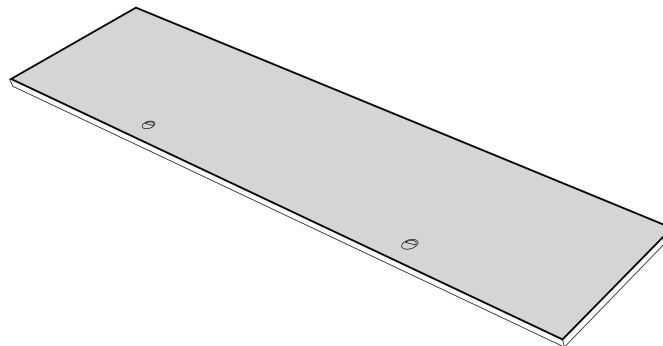
2 Bed's body 1
Thân giường 1



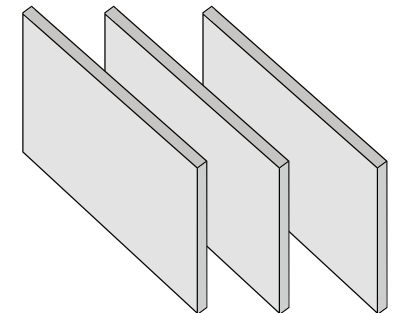
3 Bed's body 2
Thân giường 2



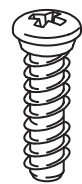
4 End Bed
Đuôi giường



5 Lid of drawers
Nắp hộc giữa



6 Bulkhead (3 pieces)
Vách ngăn



7 Screws (10 pieces)
Ốc vít (10 cái)



8 Screws Nut (10 pieces)
Ốc tán (10 cái)



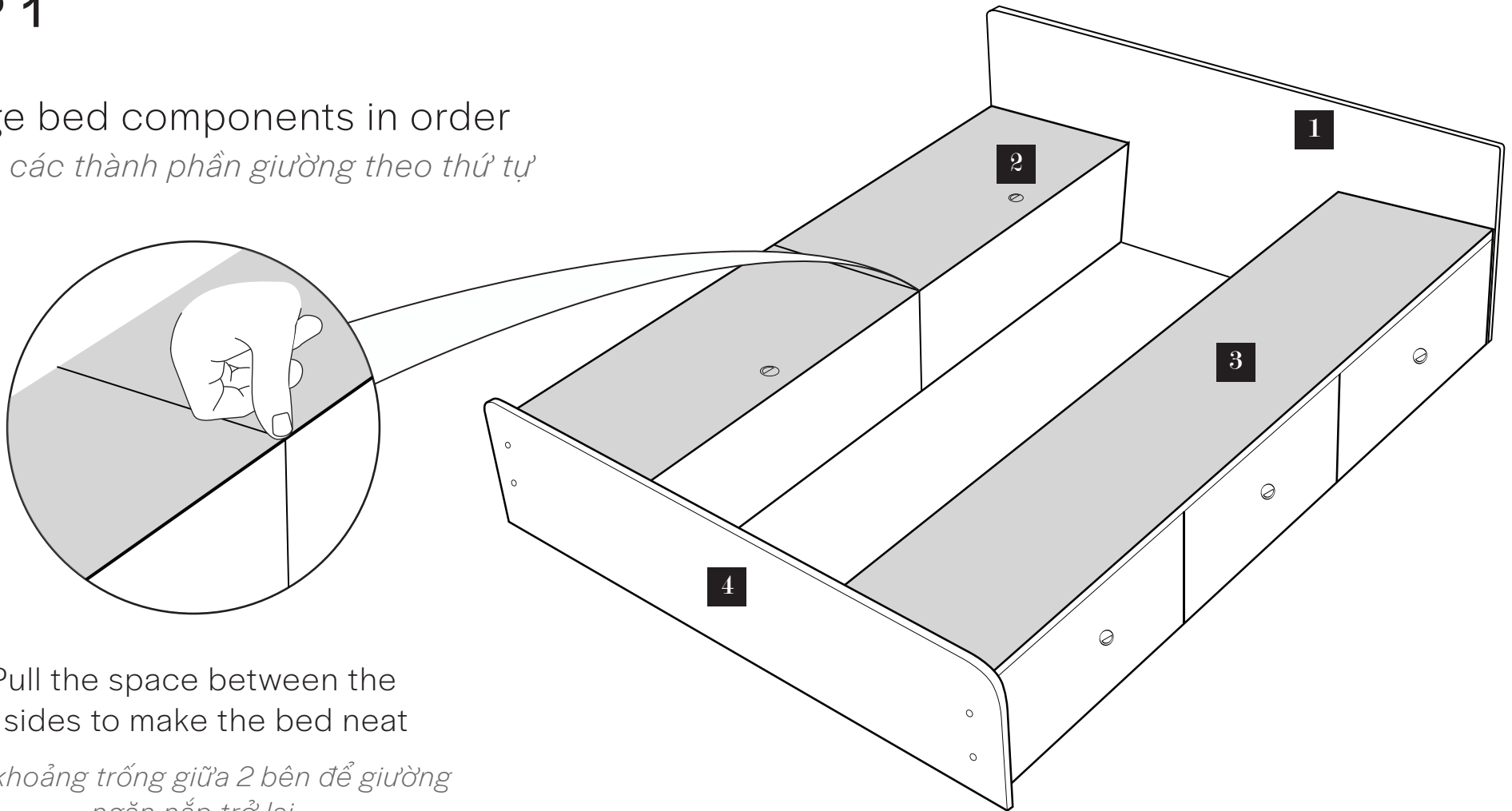
HOW ASSEMBLY

CÁCH LẮP RÁP SẢN PHẨM

STEP 1

Arrange bed components in order

Sắp xếp các thành phần giường theo thứ tự



Pull the space between the
2 sides to make the bed neat

*Kéo khoảng trống giữa 2 bên để giường
ngăn nắp trở lại*

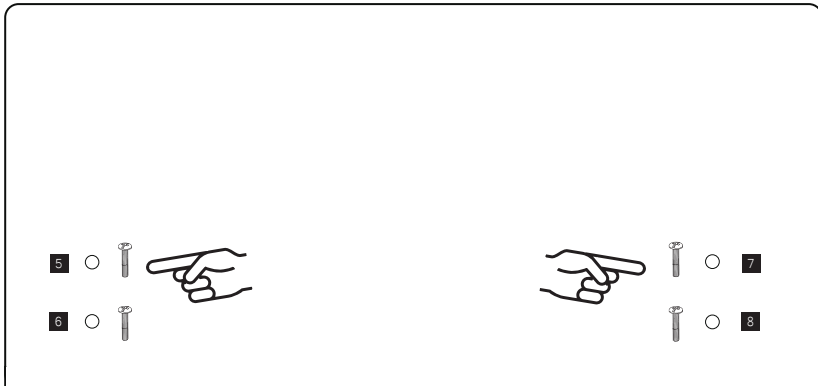
STEP 2

Position the screw on the end of the bed and the back of the headboard

Định vị ốc vít trên đuôi giường và mặt sau đầu giường

Back of bed

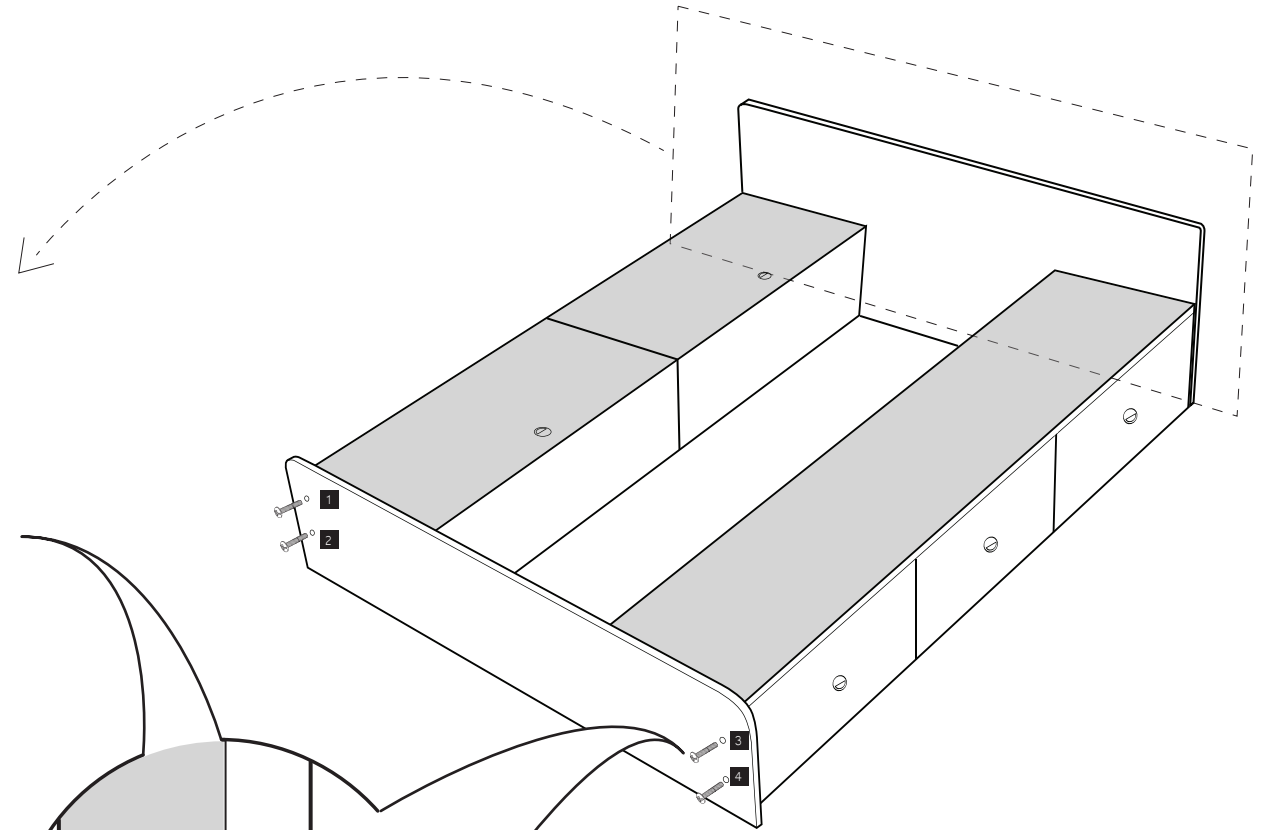
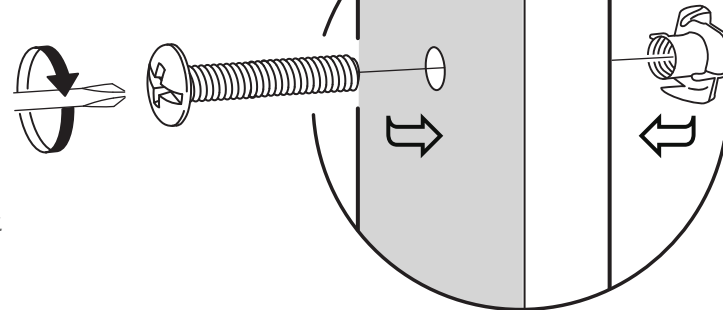
Mặt sau của giường



NOTE:

You should position and gently twist to arrange and change the parts of the bed, then lock tightly.

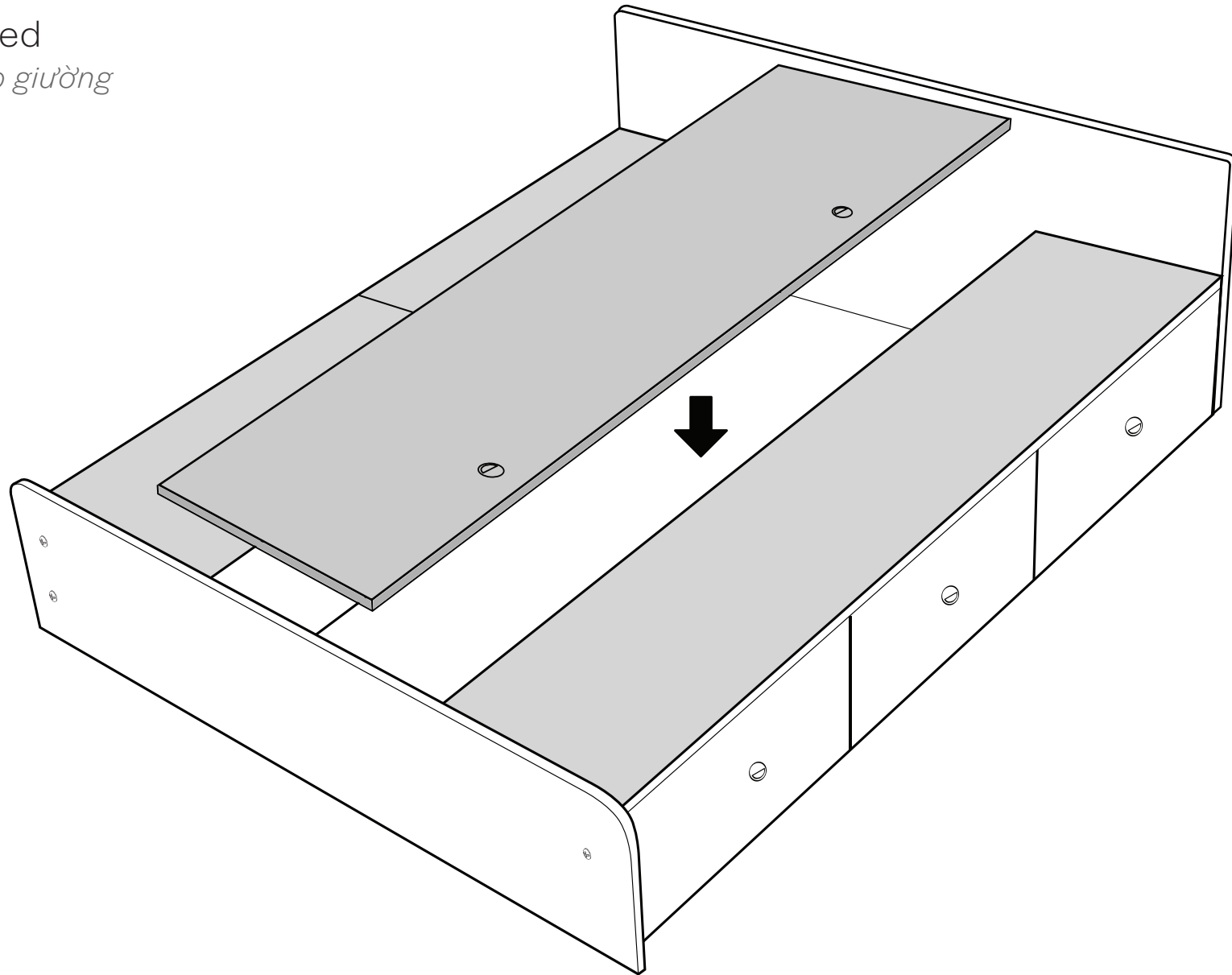
Bạn nên định vị và xoay nhẹ ốc sắp xếp và thay đổi các thành phần của giường. Sau đó mới vặn chặt lại.



STEP 3

More lid of bed

Thêm phần nắp giường



FINISH

HOÀN THÀNH

Thank you for trusting and using
the product at Dongsuh Furniture.

Cảm ơn bạn đã tin tưởng và sử dụng
sản phẩm của Dongsuh Furniture

