

ANALOGUE TYPE SPEED CONTROLLER



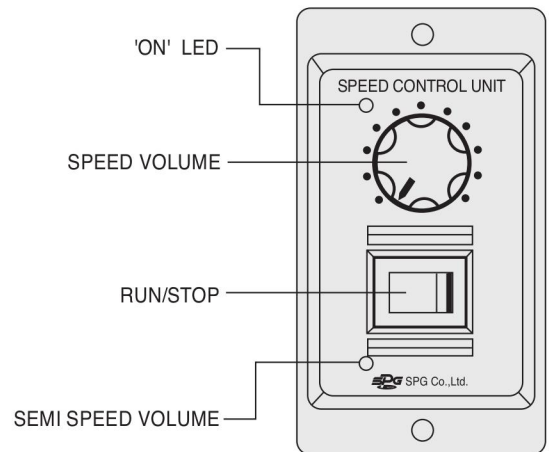
1. 사용방법 (How to use)

(1) 운전 (Operation)

- 1) SPEED CONTROL UNIT와 MOTOR의 LEAD WIRE CONNECTOR를 접속하고 PLUG CORD를 AC전원에 접속합니다. (The speed control unit and the lead wire connector of the motor are connected and then the plug cord is connected to AC power.)
- 2) CONTROL UNIT의 [RUN/STOP] SWITCH를 [RUN] 쪽으로 하면 MOTOR는 출력 축에서 볼 때 시계방향으로 회전합니다. (When the 「RUN/STOP」 switch of the control unit is switched to 「RUN」, it turns clockwise.)
- 3) 출하 시에는 회전방향은 시계방향으로 회전하도록 접속되어 있습니다. 그러나 GEAR HEAD 출력축의 회전방향은 감속 비에 의하여 반대로(반시계방향)로 회전하는 경우도 있습니다. (The product is made so that it will rotate in the clockwise direction. However, at times, due to gear ratio, the gearhead shaft rotates counterclockwise.)

(2) 속도조절 (Speed control)

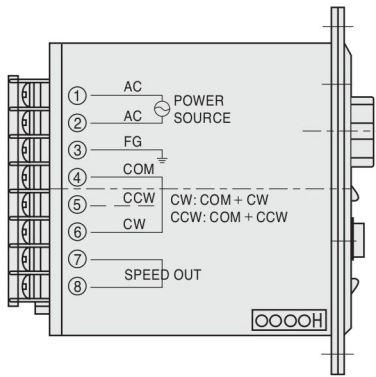
- 1) ANALOGUE TYPE SPEED CONTROLLER의 「SPEED VOLUME」 손잡이를 시계방향으로 돌리면 MOTOR의 회전수가 빨라지고 반대로 반시계방향으로 돌리면 속도가 늦어집니다. (If the 「SPEED VOLUME」 switch of the analogue type speed controller is turned clockwise, number of rotation of the motor increases and when turned counterclockwise, it slows down.)
- 2) 50Hz에서는 90[rpm]~1400[rpm], 60Hz에서는 90[rpm]~1700[rpm]의 범위에서 MOTOR의 SPEED가 조정, 설정이 가능합니다. (It is possible to control and designate the speed of the motor between 90[rpm]~1400[rpm] at 50Hz and 90[rpm]~1700[rpm] at 60Hz.)



〈그림1 (Fig.1)〉 ANALOGUE TYPE SPEED CONTROLLER의 정면도 (Front of the analogue type speed controller)

(3) 정지 (Stop)

- 1) ANALOGUE TYPE SPEED CONTROLLER의 「RUN/STOP」 SWITCH를 「STOP」 쪽으로 하면 MOTOR는 정지합니다. (If the 「RUN/STOP」 switch of the analogue type speed controller is switched to 「STOP」, the motor stops.)
- 2) 이 SWITCH는 전원의 ON-OFF가 아니므로 MOTOR를 장기간 정지하는 경우에는 별도의 전원을 설치하여 OFF하여 주십시오. (This switch is not an on-off switch for power. When the motor needs to be stopped for a long time, a separate power source should be installed and turned off.)



〈그림2 (Fig.2)〉 ANALOGUE TYPE SPEED CONTROLLER의 측면도 (Side of the unit type speed controller)

(4) 회전방향의 전환〈그림3〉 (Changing of rotation direction〈Fig.3〉)

1) 연속으로 한쪽으로 운전하는 경우 (Continuous operation by uni-direction)

- GEAR HEAD 등의 전달기구에서 MOTOR의 회전방향을 반대로 하는 경우에는 CONTROLLER 옆면에 붙어있는 ④ COM과 ⑥ CW의 연결단자의 위치를 ④COM과 ⑤CCW의 위치로 연결되도록 단자의 위치를 교환하여 주십시오. (When ④COM and ⑤CCW are connected, the motor will rotate in an opposite direction with that of the conveyer unit.)
- 전원의 CORD단자는 항상 ①AC와 ②AC에 접속하여 주십시오. 이 때 반드시 전원을 OFF로 한 후에 교환 및 접속하여 주십시오. (Power cords should always be connected to the ①AC and ② AC terminals. Make sure the unit is off when connecting.)

2) 정 · 역회전을 운전하는 경우 (Normal/reverse operation)

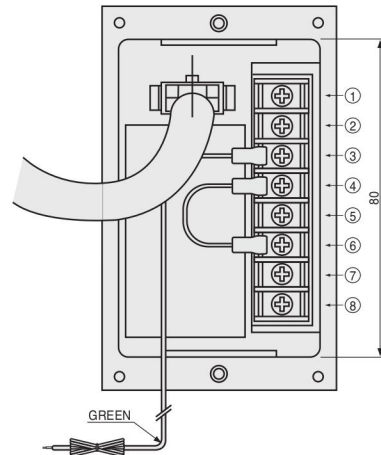
- 〈그림3〉와 같이 전원용 SWITCH(SW1)와 정역회전 교환 SWITCH(SW2)를 설치하여 회전방향을 교체하여 주십시오. (Install the power supply switch (SW1) and the switch (SW2) to changeover between normal and reverse direction as shown in 〈Fig. 3〉 to change the direction of rotation.)
- 순시 정역회전은 불가능합니다. 일단 전원 SWITCH(SW1)를 끄고 MOTOR가 완전히 정지한 후에 SWITCH(SW2)를 교환하여 주십시오. (The motor should completely stop after the power switch (SW1) is turned off in order to turn switch (SW2) on. Therefore, instantaneous reverse is not possible.)

SWITCH 번호 (number)	SWITCH 접점용량 (contact capacity)
SW1	AC 125V 또는(or) AC 250V 5A이상(more than 5A)
SW2	AC 125V 또는(or) AC 250V 5A이상(more than 5A)

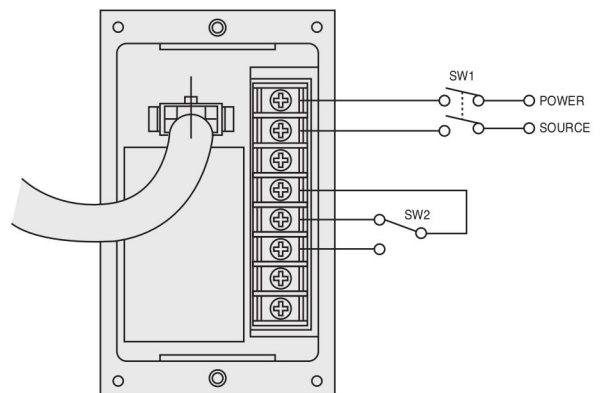
(5) SPEED OUT

- ⑦, ⑧은 SPEED OUT으로 회전계를 접속하여 사용하는 단자입니다. (⑦ and ⑧ are jacks to connect the rpm meter.)
- 1) DIGITAL 표시형 회전계를 접속하여 회전수를 볼 수 있습니다.
 - 2) ANALOGUE 표시형 회전계를 접속하여 회전수를 볼 수 있습니다. (Number of rotation can be seen by connecting a digital display rpm meter(both of Digital and Analogue).)
- (주) 사용품은 2000rpm, AC 10V 상당품으로 하십시오. ((Note) Use the spec, suitable as 2000 rpm, AC 10V products.)

〈일방향 운전일 때(Uni-direction)〉



〈양방향 운전일 때 (Bi-direction)〉



〈그림3 (Fig.3)〉 ANALOGUE TYPE SPEED CONTROLLER의 뒷면 (Back of the unit type speed controller)

3. 취부 방법 (Combination)

- CONTROL UNIT의 취부 방법은 아래의 2종류가 있습니다. (There are 2 ways to combine the control unit)

(1) 4각 구멍을 뚫어서 취부하는 방법 (〈그림4〉의 (A)참조) (Combination by making a rectangular hole (Refer to Fig. 4A))

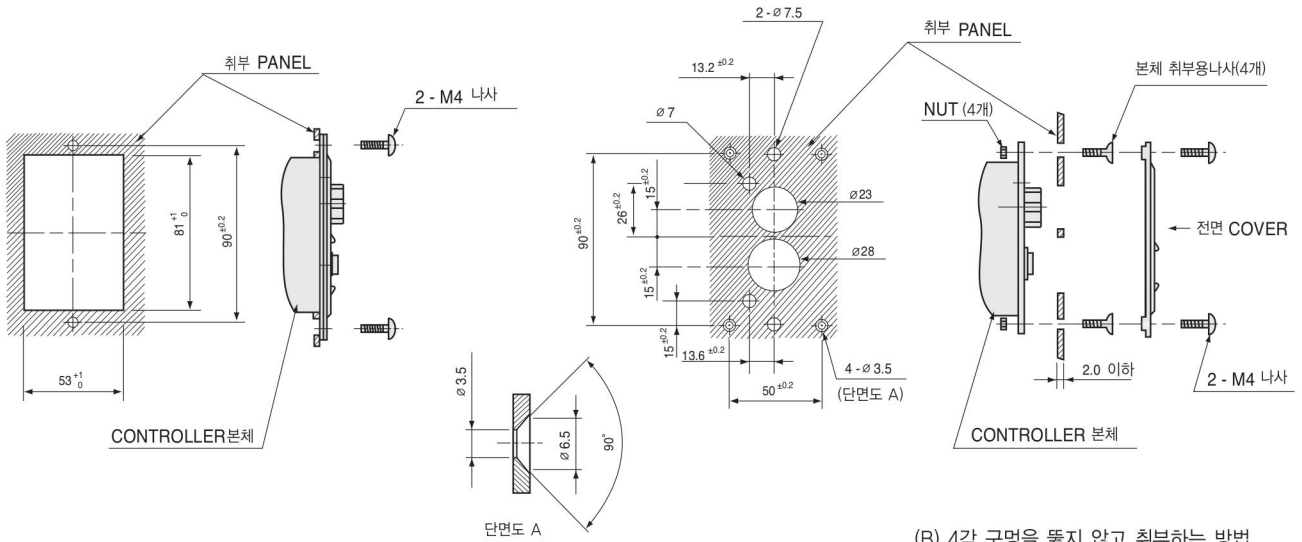
- 1) 취부 PANEL에 4각 구멍을 뚫어 주십시오. (Make rectangular holes in the combination panel.)
- 2) CONTROLLER본체와 전면 COVER를 조합하여 PANEL의 4각 구멍에 CONTROLLER본체를 넣어 M4의 나사와 NUT를 사용하여 고정하십시오. (Assemble the main body of the controller and the front cover so that the controller body fits in the rectangular holes of the panel. Use M4 bolts and nuts to fix.)

(2) 4각 구멍을 뚫지 않고 취부하는 방법 (〈그림4〉의 (B)참조) (Combination without making a rectangular hole (Refer to Fig. 4B))

- 1) 취부 PANEL에 각각의 HOLE을 뚫어 주십시오. (Make holes in the combination panel.)
- 2) CONTROLLER본체와 전면 COVER를 분리하십시오. (Separate the main body of the controller and the front cover.)

- 3) CONTROLLER의 전면으로 취부 PANEL에 M3 접시머리 나사와 NUT를 사용하여 고정하십시오. (Put the controller surface in the combination panel hole and fix with M3 flat-head bolts and nuts.)
- 4) CONTROLLER의 전면 COVER를 취부 PANEL에 부착하고 M4의 나사와 NUT를 사용하여 고정하십시오. (Attach the front

- cover of the controller to the combination panel and fix with M4 bolts and nuts.)
- 5) 취부 PANEL의 두께는 2mm 이하의 것을 사용하십시오. (The combination panel should be less than 2mm thick.)



(A) 4각 구멍을 뚫어서 취부하는 방법
(Combination by making a rectangular hole)

(B) 4각 구멍을 뚫지 않고 취부하는 방법
(Combination without making a rectangular hole)

〈그림4 (Fig.4)〉 ANALOGUE CONTROLLER 취부 방법 (combination)

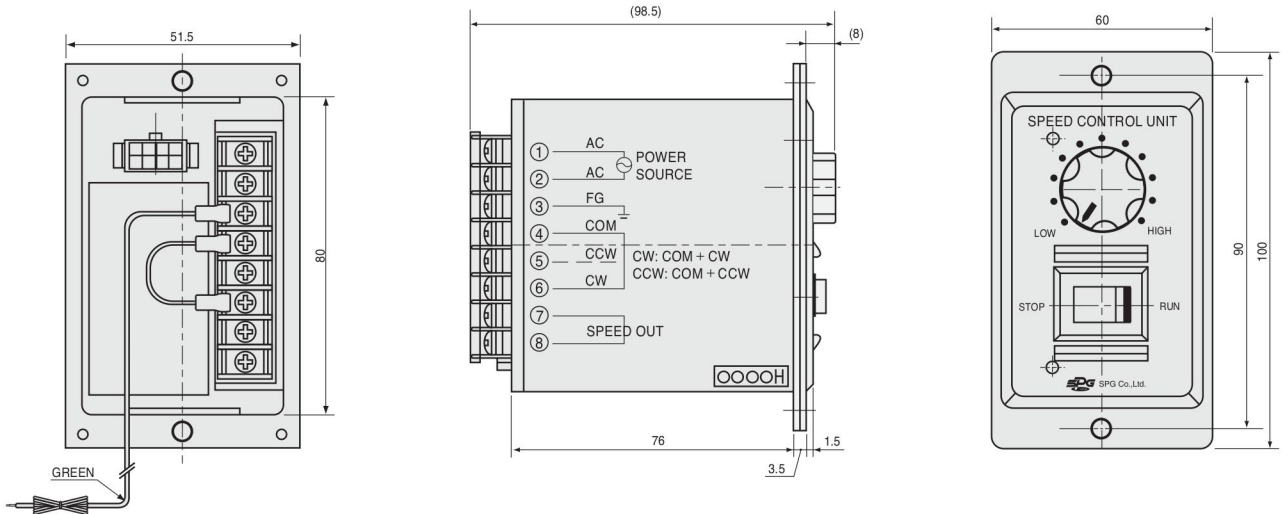
4. 사양 (SPECIFICATIONS)

MOTOR 항목(SPEC)	SUA□IA-V12	SUA□IB-V12	SUA□IC-V12	SUA□ID-V12	SUA□IX-V12
정격전압 (Rated Voltage)	단상 110V	단상 220V	단상 100V	단상 200V	단상 220V~240V
사용 전압 범위 (Operation Voltage Range)	±10%(정격 전압 대비)				
전원 주파수 (Power Source Frequency)	60Hz	60Hz	50/60Hz	50/60Hz	50Hz
속도 제어 범위 (Speed control range)	60Hz:90~1700rpm 50Hz:90~1400rpm				
속도 변동율 (Speed variation)	5%(표준치 (Standard))				
속도 설정 (Speed setting device)	VR 설정 (Built in external speed setting device attachable)				
SLOW RUN SLOW STOP시간	없음 (None)				
사용 온도 범위 (Operation Temperature)	0~40℃				
보존 온도 범위 (Storage Temperature)	-10~60℃				
사용 습도 범위 (Ambient humidity)	85% RH이하 (Maximum) (결로가 없는 곳 (non condensing))				

DIMENSIONS

+ SPEED CONTROLLER (SCALE = 1/2)

- 180W 이하 (and below) (CONDENSER 내장 TYPE (interior condenser))
 → 60W 이상 110V 계열 제외 (Except for over 60W 110V types)



- 60W 이상 (and over) (CONDENSER 외장 TYPE (exterior condenser))
 → 60W 이상 110V 계열 (110V types)

