

JQ533 语音提示器

使用说明书 V2.1



使用前请仔细阅读

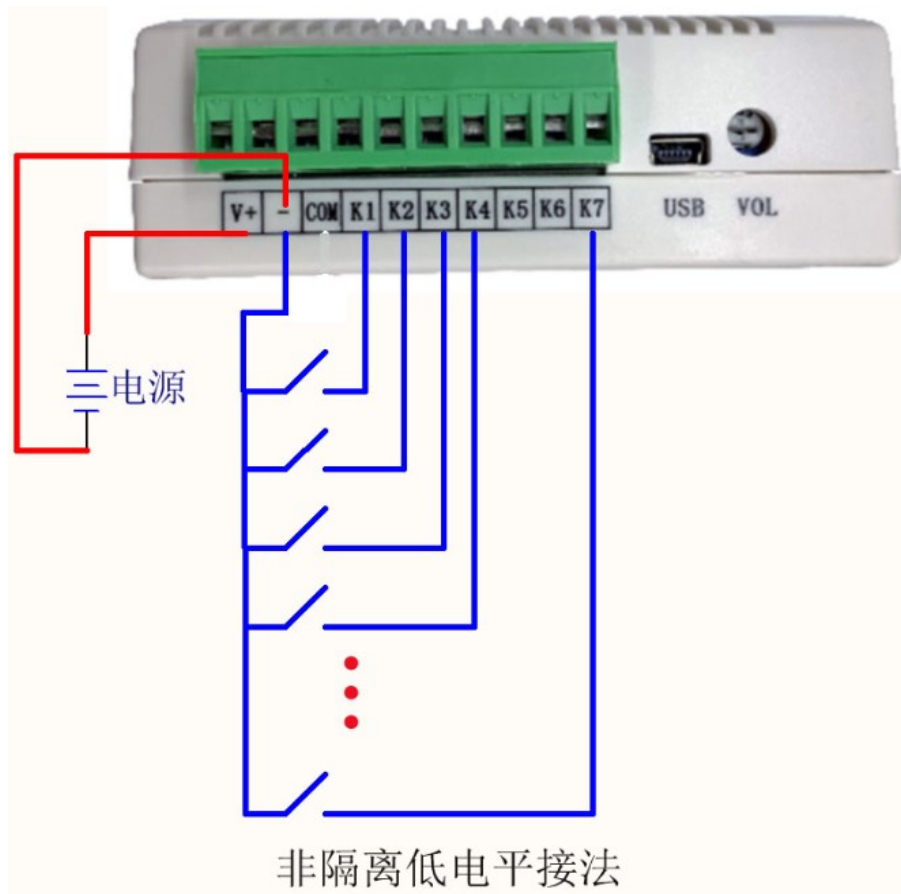
深圳市佳仁科技有限公司

一、接线说明

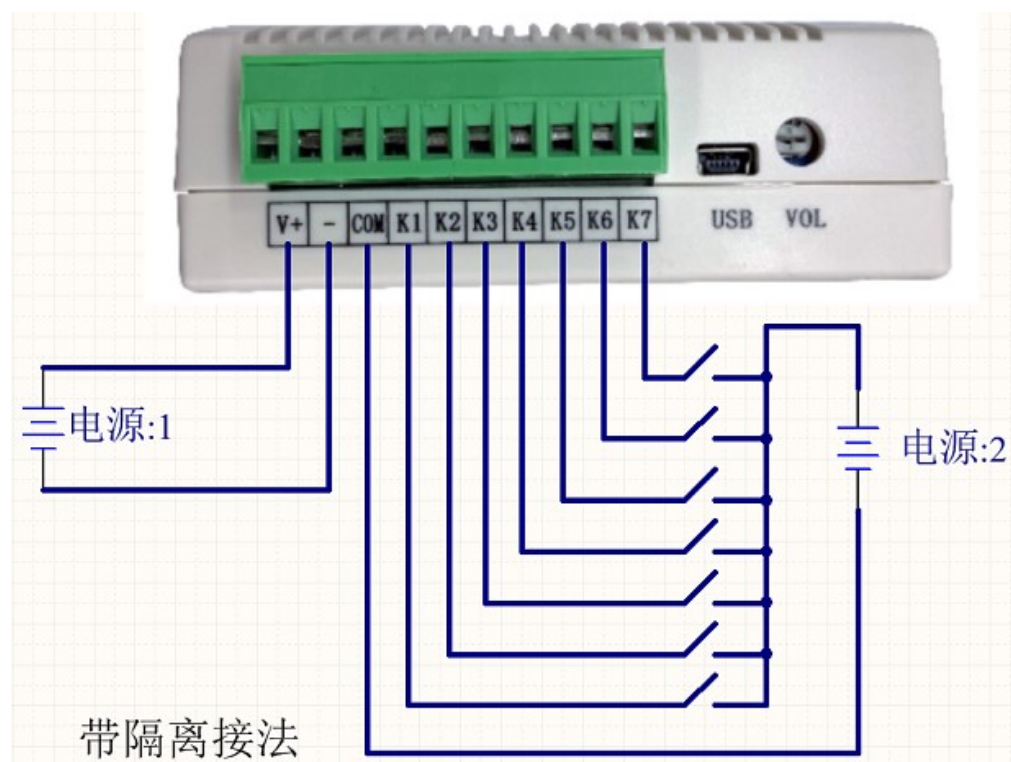


接口名称	功能
V+	电源正极（DC9~32V）
-	电源负极
COM	隔离/非隔离接法请参照下面接线图
K1	语音 1，对应文件名为“00001.mp3”的语音文件
K2	语音 2，对应文件名为“00002.mp3”的语音文件
K3	语音 3，对应文件名为“00003.mp3”的语音文件
K4	语音 4，对应文件名为“00004.mp3”的语音文件
K5	语音 5，对应文件名为“00005.mp3”的语音文件
K6	语音 6，对应文件名为“00006.mp3”的语音文件
K7	语音 7，对应文件名为“00007.mp3”的语音文件
USB	通过数据线连接电脑下载声音
VOL	音量调节
K1--K7 哪个端子接收到高电平或低电平信号则播放哪种声音	

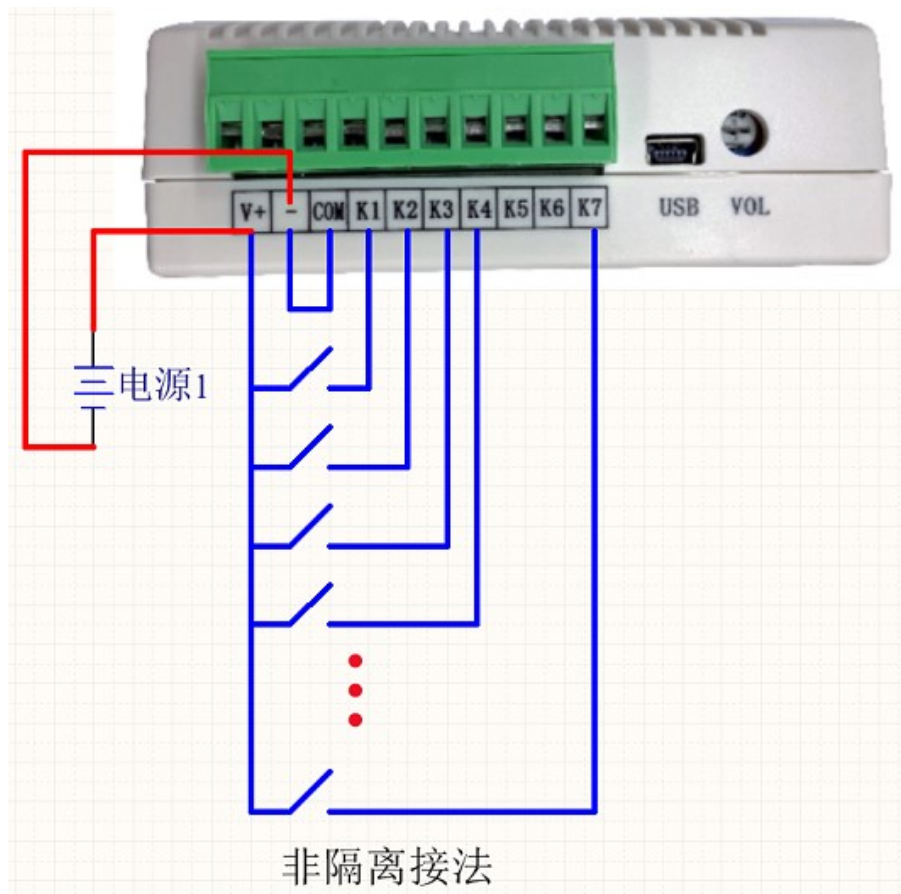
1.1 低电平触发接线图



1.2 高电平触发（带隔离）接线图示



1.3 高电平触发（非隔离）接线图示



二、产品特点

- 1、使用工业级语音芯片，语音内容可定制；
- 2、支持 7 组独立开关控制；
- 3、可设置上电自动播放语音，开关量触发播放语音；
- 4、内置音频放大器，声音响亮，清晰度高；
- 5、单电源供电，静态功耗低；
- 6、尺寸：长*宽*高 103*100*43（单位：mm）

三、电气参数

- 1、工作电压：DC9V~32V
- 2、输出功率：MAX=3W（ $RL=8\Omega$ ， $d=1\%$ ）
- 3、频率响应：800Hz~15KHz
- 4、噪声电压：≤50MV
- 5、信噪比：≥82db
- 6、工作环境温度：-40~85℃
- 7、工作环境湿度：30%~95%

四、更新语音说明

- 1、数据线，一头连接 JQ533 语音提示器，一台插上电脑
- 2、打开“我的电脑”，如下图



- 3、双击可移动磁盘，把之前的测试声音删掉，拷入自己需要播放的声音
音频文件格式必须为 MP3 格式，如果是通过语音合成软件生成的文件则可以直接拷贝进去。

注：声音排序是按文件名排列的，文件名命名以 5 位数字命名，即：00001, 00002.....00007

五、播放模式说明

如果没有对 IO 口进行配置，则默认为：脉冲可重复模式

其它播放模式可以通过我司提供的配置软件对每个 IO 口的播放模式进行配置，如下图所示：



对每个 IO 口进行配置好后，单击“生成配置文件”，然后把配置文件存储到电脑桌面上，生成的文件名为“config.bin”，然后将“config.bin”文件拷贝到存储器里即可。

播放模式	功能描述
脉冲可重复	按下按键开始播放，不管按多久只播放一遍，在播放的过程中按按键则打断当前播放的语音，执行新的命令。
脉冲不可重复	按下按键开始播放，不管按多久只播放一遍，在播放的过程中按按键无效，播放完后按按键才有效。
电平保持可循环	按下按键开始播放，一直按着就一直循环播放，松开立即停止播放。
单曲循环	按下按键则一直循环播放当前语音，直至有其它新的指令才会打断当前播放。
电平非持可循环	按下按键开始播放，一直按着就一直循环播放，松开后把当前语音播放完后就停止播放。
上一曲	按键按一下则播放上一曲内容，依此循环
下一曲	按键按一下则播放下一曲内容，依此循环
音量加	按键按一下音量加
音量减	按键按一下音量减
ON/OFF 模式	按键按一下播放，再按停止，依此循环
播放/暂停	按键按一下播放，再按暂停，再按从断点播放
上一曲/音量减	短按播放上一曲，长按音量减小
下一曲/音量加	短按播放下一曲，长按音量加大
上一曲/快退	短按播放上一曲，长按快退
下一曲/快进	短按播放下一曲，长按快进

六、遥控器说明（选配）



按键	功能
1	播放语音文件“00001”
2	播放语音文件“00002”
3	播放语音文件“00003”
4	播放语音文件“00004”

5	播放语音文件“00005”
6	播放语音文件“00006”
7	播放语音文件“00007”
8	播放语音文件“00008”
9	播放语音文件“00009”
0/RPT	播放模式选择
VOL-	音量减
VOL+	音量加
	播放/暂停
	上一曲
	下一曲

按按键“0”/RPT 可以选择 3 种播放模式：

全部循环：一直顺序循环播放所有的语音内容；

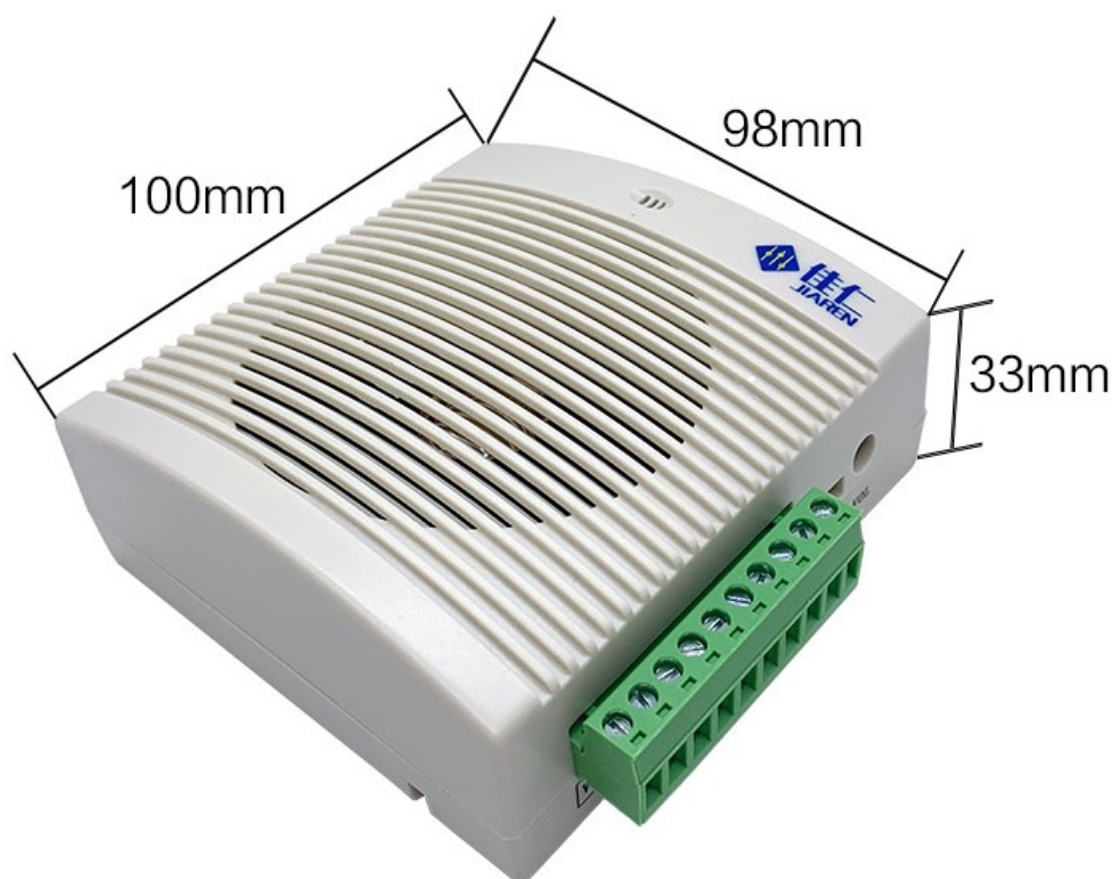
单曲循环：选择到哪一个语音文件，则循环播放当前语音文件的内容；

触发播放：选择到哪一个语音文件，播放一次停止。

注：可以在内存的根目录下新建一个“RPT”的文件夹，存入 01, 02, 03 音频文件，作为播放模式的提示音，这个提示音可以放入音效，也可以直接播放对应播放模式的名称，方便知道自己选择的是什么播放模式。

如果没有建“RPT”文件夹的话，则无对应播放模式的提示音，但对功能无任何影响。

七、产品尺寸图



公司名称：深圳市佳仁科技有限公司

联系电话：0755-28685464

技术支持：13410958057 手机/微信同号

地址：深圳市龙岗区京南路4号泉森红木棉创意园三栋