

Since 1990



GIẢI THƯỞNG
CHẤT LƯỢNG
CHÂU Á
THÁI BÌNH DƯƠNG



THƯƠNG HIỆU
QUỐC GIA



HƯỚNG DẪN SỬ DỤNG MÁY LÀM MÁT

Model: **RB250ES**

Vui lòng đọc kỹ hướng dẫn trước khi sử dụng.

LƯU Ý THẬN TRỌNG

- Tránh để thiết bị thổi gió trong không gian kín, nơi sử dụng thiết bị phải đủ lưu lượng không khí xoay chuyển liên tục. Nên đặt thiết bị ở những nơi thoáng gió, như gần cửa ra vào hoặc gần cửa sổ.
- Đảm bảo điện áp cung cấp cho thiết bị trong phạm vi $\pm 5\%$ điện áp danh định, điện áp thấp có thể làm cho máy làm mát không khí không khởi động được hoặc không đủ moment quay dẫn tới động cơ bị quá nhiệt gây hư hỏng động cơ.
- Đổ đầy bình chứa nước trước khi sử dụng, khi thiếu nước máy sẽ không thể làm mát hoặc thậm chí gây ra hư hỏng máy bơm nước.

VẬN HÀNH AN TOÀN

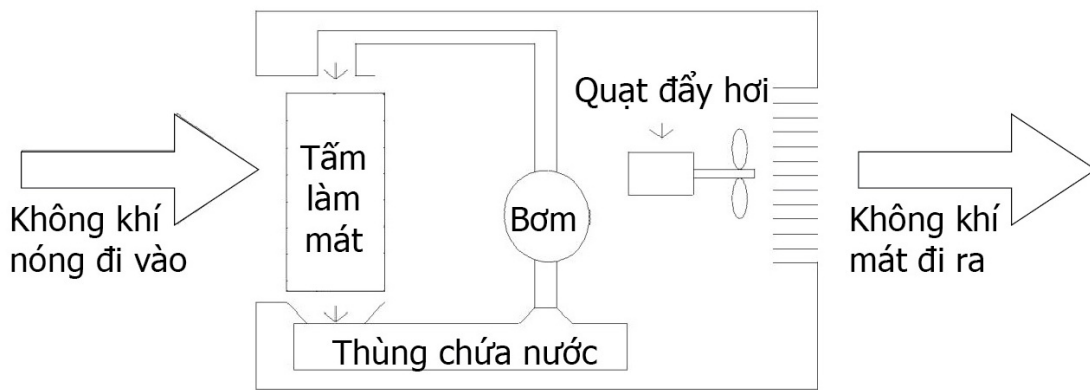
Để duy trì thiết bị trong tình trạng tốt nhất, vui lòng đọc kỹ những thông tin bên dưới trước khi sử dụng.

1. Không sử dụng các loại chất lỏng, cồn hoặc chất tẩy rửa bảng điều khiển, màn hình hiển thị, sử dụng vải ẩm để làm sạch.
2. Sử dụng các bộ phận lắp đặt và phụ kiện phải được chỉ định theo yêu cầu của nhà sản xuất.
3. Không tự ý thay thế sửa chữa, khách hàng sẽ chịu trách nhiệm đối với những nguyên nhân tự sửa chữa. Tất cả những hư hại, hỏng hóc phải được sửa chữa bởi những thợ điện máy chuyên nghiệp.
4. Rút phích cắm khỏi nguồn điện khi trời bão hoặc không sử dụng trong thời gian dài.



GIỚI THIỆU SẢN PHẨM

Nguyên lý hoạt động của máy làm mát là công nghệ làm ẩm và làm mát bằng “Phương pháp bay hơi trực tiếp”. Không chỉ có chức năng làm mát mà còn có chức năng làm ẩm cho không khí đạt hiệu quả tối ưu. Nước được bơm lên liên tục từ thùng chứa nước và sau đó được đưa vào tấm làm mát để làm ẩm. Luồng gió nóng thổi qua tấm làm mát được làm từ vật liệu đặc biệt và sau đó nó hấp thụ nguồn nước, mang đến hiệu quả làm mát tối ưu. Không khí trong lành mát mẻ được thổi vào trong không gian phòng dưới áp lực của hệ thống thổi gió ngay khi không khí nóng đi ra khỏi không gian phòng thông qua lỗ thông hơi hoặc cửa sổ. Chu kỳ cứ thế lặp lại cho đến khi nhiệt độ trong không gian phòng giảm đến độ mát như mong muốn.



Nguyên lý làm mát

PHẠM VI SỬ DỤNG

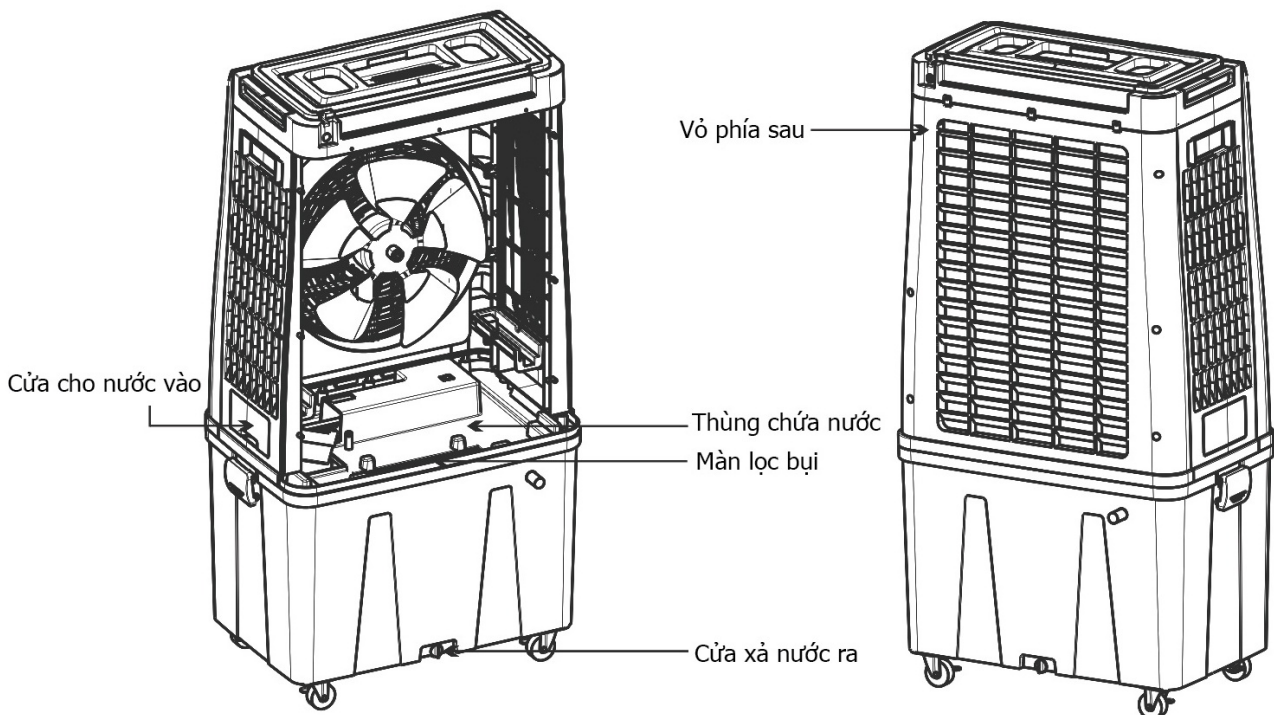
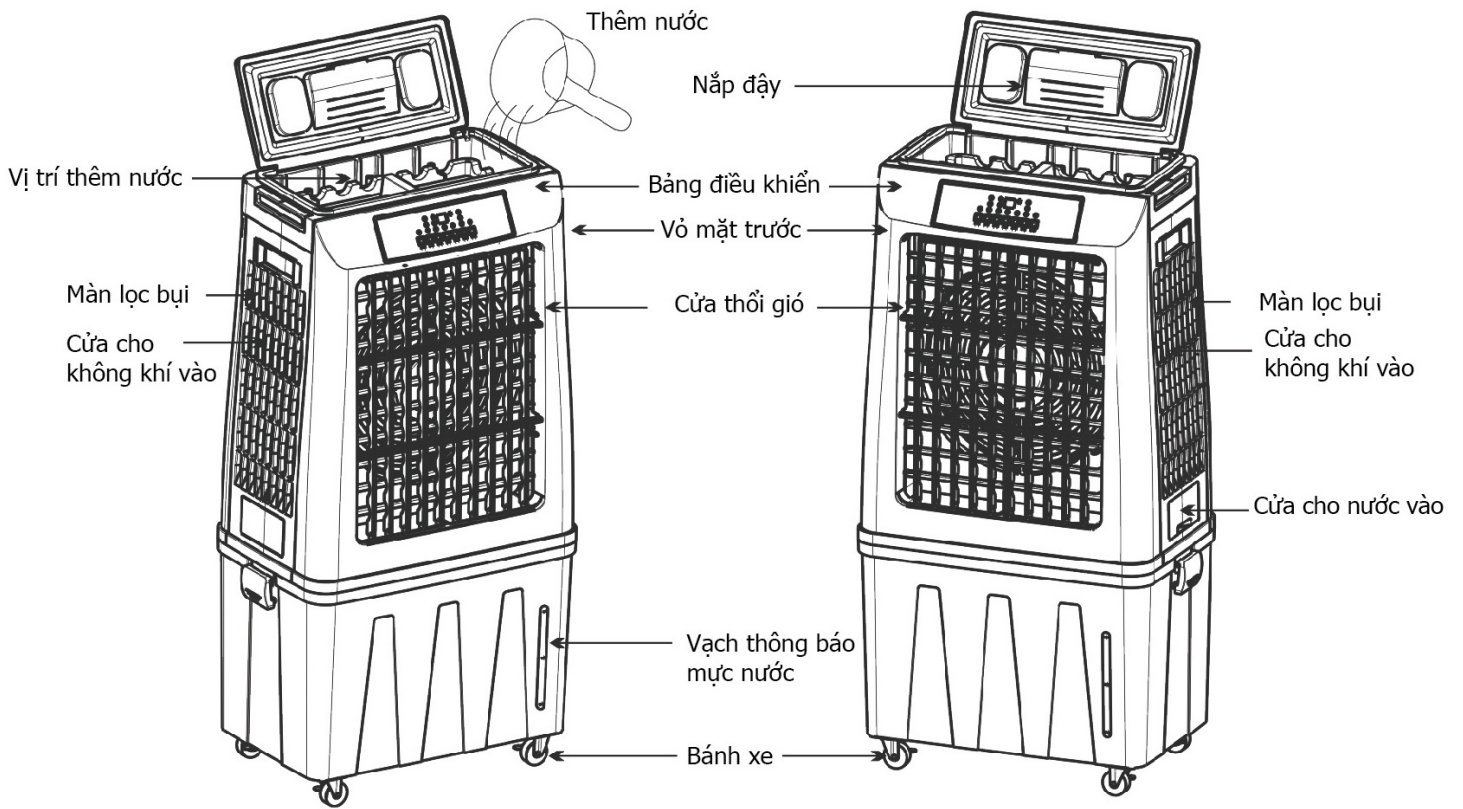
Do những ưu điểm vượt trội của máy làm mát không khí (làm ẩm, làm sạch, tiết kiệm năng lượng và thông gió), nên nó được sử dụng ở nhiều nơi như:

1. Không gian rộng lớn như nhà máy, nhà kho.
2. Sử dụng cùng với các máy làm lạnh hiện có và thiết bị phụ trợ được sử dụng quạt gió.
3. Cung cấp độ ẩm cao cần thiết cho sử dụng không gian trong nhà.

MÔI TRƯỜNG SỬ DỤNG

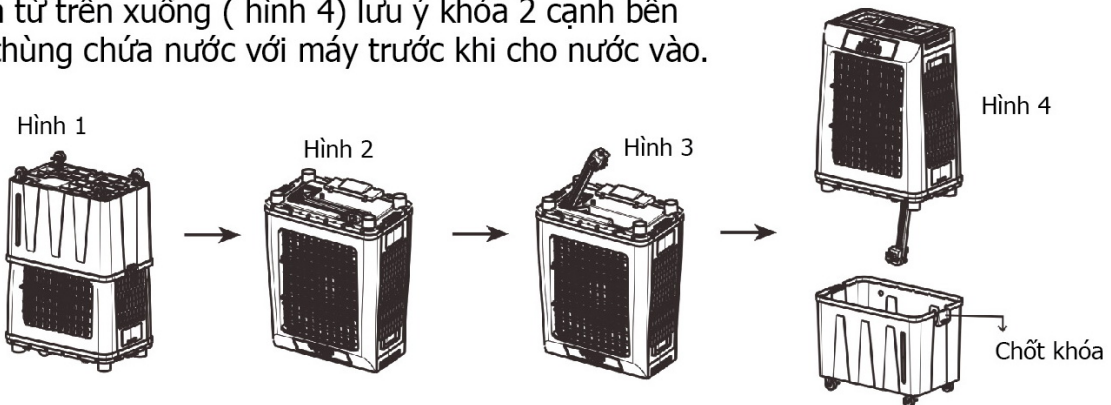
1. Nhiệt độ trung bình: $10^{\circ}\text{C} \sim 45^{\circ}\text{C}$
2. Độ ẩm tương đối môi trường: $\leq 95\%$
3. Áp suất môi trường: $86\text{kpa} \sim 106\text{kpa}$
4. Độ lệch điện áp không vượt quá điện áp danh định là $\pm 5\%$
5. Không có khí gas ăn mòn

SƠ ĐỒ CẤU TRÚC



LƯU Ý SỬ DỤNG

1. Rút bộ đệm máy bơm (hình 3) khi mở thùng thiết bị, tách ra khỏi khe cắm.
2. Khi đặt thiết bị vào thùng chứa nước, vui lòng cân chỉnh máy với thùng chứa nước và hạ từ trên xuống (hình 4) lưu ý khóa 2 cạnh bên của thùng chứa nước với máy trước khi cho nước vào.



HƯỚNG DẪN VẬN HÀNH

Hoạt động của bảng điều khiển, màn hình hiển thị & remote điều khiển từ xa, như sau:
Cắm điện 220V-240V / 50Hz, nó sẽ ở chế độ chờ với tiếng kêu.

(1) Nguồn điện



Kết nối với nguồn điện, nhấn nút này và bật Máy làm mát. Trong quá trình sử dụng ban đầu, cài đặt mặc định là chế độ làm mát. Nhấn nút khi thiết bị đang chạy, máy làm mát sẽ tắt tất cả các động cơ đang vận hành (tắt quạt, tắt hệ thống bơm nước và màn hình)



(2) Làm mát

Nhấn nút này để bật chế độ làm mát. Khi đèn sáng, thiết bị sẽ bắt đầu hoạt động sau 20 giây.



(3) Tốc độ

Nhấn nút này để điều chỉnh tốc độ gió: 1 tốc độ (thấp), 2 tốc độ (trung bình) hoặc 3 tốc độ (cao)



(4) Chuyển hướng gió

Nhấn nút này để điều chỉnh các cửa gió, các cửa sổ dọc sẽ bắt đầu tự động di chuyển từ trái sang phải.



(5) Chế độ gió

Nhấn nút này để chuyển các chế độ thổi gió: Thổi gió tự nhiên; Thổi gió im lặng khi ngủ; Thổi gió tiêu chuẩn.



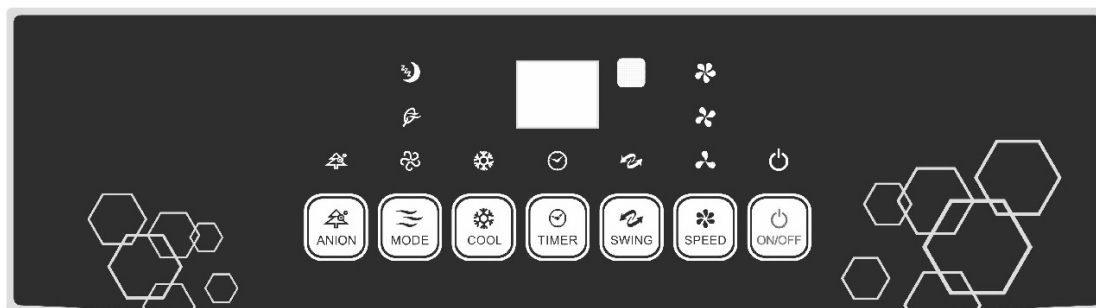
(6) Hẹn giờ

Ở chế độ tắt máy, nhấn nút hẹn giờ để vào giao diện điều chỉnh thời gian khởi động, tiếp tục nhấn nút hẹn giờ để điều chỉnh thời gian mở máy trong phạm vi từ 1 đến 12 giờ.

Ở trạng thái khởi động, nhấn nút hẹn giờ để vào giao diện điều chỉnh thời gian tắt máy, tiếp tục nhấn nút hẹn giờ để điều chỉnh thời gian tắt máy trong phạm vi từ 1 đến 12 giờ.

(7) I-on âm

Bật tắt chức năng tạo I-on âm khử mùi, lọc không khí



Lưu ý:

- Mỗi lần nhấn nút, sẽ có tiếng chuông. Hoạt động của remote điều khiển từ xa giống như bảng điều khiển
- Khi mực nước ở dưới mức cảnh báo, máy bơm nước sẽ ngừng hoạt động và có tiếng chuông cảnh báo, máy sẽ hoạt động trở lại sau khi thêm nước.

HƯỚNG DẪN LẮP ĐẶT

1. Mở thùng và lấy thiết bị ra.
2. Khi thêm nước, mở cửa khe thêm nước ở nắp trên, cho nước vào thùng nước, sau đó quan sát mực nước bằng quả bóng nổi và chú ý những điều sau:
 - (a) Tránh làm rơi nước vào động cơ để tránh làm hỏng linh kiện điện
 - (b) Nước phải ở dưới mức tối đa (-), nếu không nước sẽ tràn
 - (c) Phải sử dụng nước sạch để đổ đầy máy làm mát không khí

CẢNH BÁO:

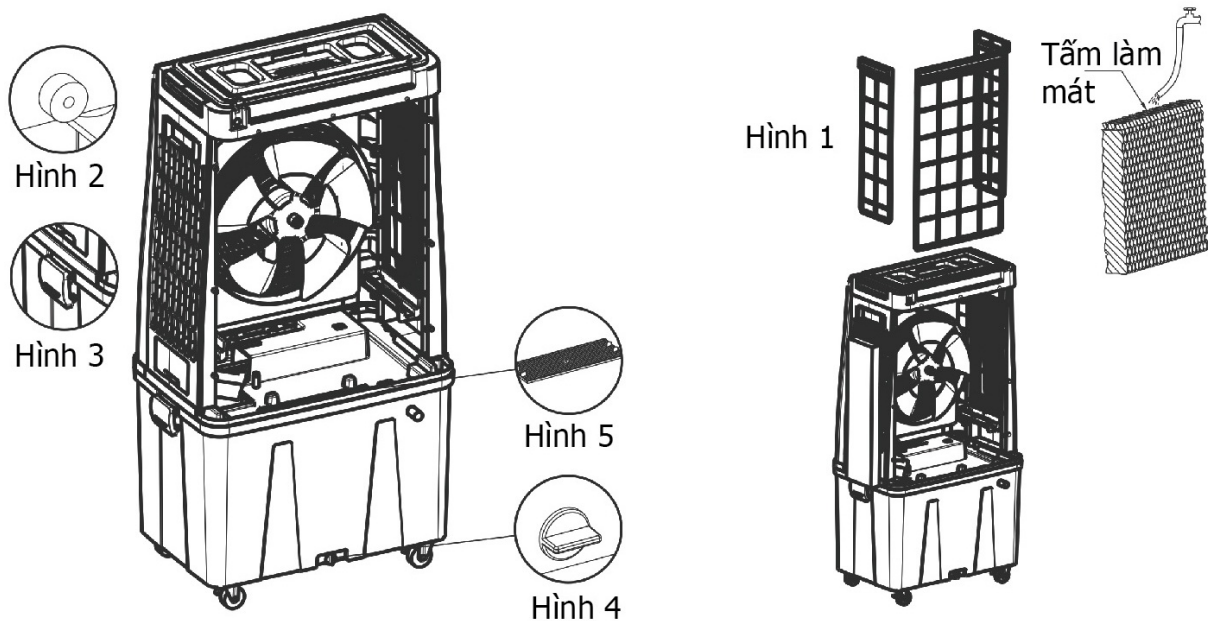
1. Ở mùa ẩm cao, tốt hơn là chọn chế độ gió vì đã có tác dụng làm ẩm trong chế độ làm mát.
2. Sau khi thêm nước, không nghiêng, va chạm, đặt hoặc di chuyển máy đến bất kỳ vị trí nào sẽ làm cho nước tràn vào. Không lật máy.
3. Không che cửa thoát khí, nên đặt khoảng cách tối thiểu 1 mét ở phía trước và mặt sau của máy.
4. Làm sạch thiết bị bằng vải ướt, trước tiên phải tắt nguồn và rút phích cắm điện. Không phun nước trực tiếp.
5. Nếu máy bị tràn nước vào các thiết bị điện, hãy rút phích cắm điện ngay lập tức. Chỉ khởi động lại máy sau khi khô hoàn toàn, nếu không, có thể gây ra sự cố.
6. Không để cửa thoát khí đối diện với tường hoặc rèm cửa sổ vì có thể luồng không khí bị chặn.
7. Nếu không sử dụng máy trong thời gian dài, hãy rút phích cắm điện khỏi ổ cắm.
8. Máy này không dành cho những người chậm phát triển hoặc bị rối loạn tâm thần (bao gồm cả trẻ nhỏ) trừ khi được hướng dẫn hoặc hỗ trợ bởi người giám hộ.

HƯỚNG DẪN BẢO TRÌ

Tắt nguồn trước khi bảo trì hoặc sửa chữa máy để tránh điện giật. Để đảm bảo hiệu quả làm mát của máy, thân máy nên được lau bằng vải sạch mỗi ngày hoặc mỗi tuần. Nội thất của máy cũng sẽ được vệ sinh thường xuyên và khoảng thời gian vệ sinh thích hợp là nửa tháng; Tuy nhiên, thời gian làm sạch thực tế sẽ khác nhau tùy thuộc vào môi trường bên ngoài.

Hướng dẫn vệ sinh nội thất máy làm mát không khí:

1. Làm sạch màn lọc bụi bằng cách lấy tay kéo ra. (Hình 1). Sử dụng bàn chải với chất tẩy trung tính hoặc nước xà phòng, lau khô và đặt lại.
2. Làm sạch tấm làm mát: Lưu ý phải tháo màn lọc bụi trước, sau đó tháo ốc bằng tua vít (Hình 2), sau đó nhẹ nhàng kéo tấm phía sau ra ngoài, trước tiên hãy tháo tấm làm mát, sau đó kéo tấm làm mát bên trái và bên phải qua lại song song (có 3 tấm làm mát). Làm sạch miếng làm mát bằng nước hoặc rửa bằng bàn chải mềm. Lưu ý vệ sinh nhẹ tay để không làm hư tấm làm mát
3. Làm sạch thùng chứa nước: Nới lỏng khóa (Hình 3), nhấc phần trên của máy và đặt nó xuống đất, rút nắp nhựa của ống xả nước ở phía dưới của máy (Hình 4), để cho nước thải ra hết khỏi thùng chứa và làm sạch thùng nước bằng một miếng giẻ lau ở bên trong. Sau đó lấy màn lọc và làm sạch (Hình 5). Sau khi làm sạch, đặt màn lọc trở lại phía trên thùng chứa nước, sau đó đặt rèm ướn, tấm phía sau và màn lọc bụi trở lại vào máy.



Chú ý: Trong quá trình vệ sinh, áp lực của nước không được quá cao. Khi làm sạch màn lọc bụi, xin vui lòng không sử dụng chất tẩy rửa có tính axit hoặc kiềm.

XỬ LÝ SỰ CỐ

Sự cố	Nguyên nhân thường gặp	Giải pháp
Máy không vận hành	<ul style="list-style-type: none"> Lỗi nguồn 	<ul style="list-style-type: none"> Kiểm tra nguồn điện
	<ul style="list-style-type: none"> Nút bấm bị cháy 	<ul style="list-style-type: none"> Kiểm tra và sửa chữa thiết bị (bởi trung tâm bảo hành được ủy quyền)
Máy không thổi gió	<ul style="list-style-type: none"> Hỏng tụ điện khởi động Motor 	<ul style="list-style-type: none"> Kiểm tra và sửa chữa thiết bị (bởi trung tâm bảo hành được ủy quyền)
	<ul style="list-style-type: none"> Motor bị hư 	
	<ul style="list-style-type: none"> Có vật cản hoặc bụi tại màn lọc gió 	<ul style="list-style-type: none"> Làm sạch bằng nước
Gió thổi không mát	<ul style="list-style-type: none"> Thiếu nước trong thùng nước 	<ul style="list-style-type: none"> Thêm nước vào
	<ul style="list-style-type: none"> Hệ thống bơm nước bị hỏng 	<ul style="list-style-type: none"> Kiểm tra và sửa chữa thiết bị (bởi trung tâm bảo hành được ủy quyền)
	<ul style="list-style-type: none"> Màn lọc dơ và có bụi 	<ul style="list-style-type: none"> Làm sạch màn lọc
Có mùi khó chịu	<ul style="list-style-type: none"> Nước hoặc màn lọc bẩn 	<ul style="list-style-type: none"> Thay nước mới và làm sạch màn lọc

Since 1990



CÔNG TY CỔ PHẦN ĐẦU TƯ ROBOT

Địa chỉ : **ROBOT TOWER**

308 - 308C Dien Bien Phu St. - Ward 4 - Dist. 3 - HCMC - Vietnam

Nhà máy 1: B19/399A Tran Dai Nghia St. - Binh Chanh Dist. - HCMC - Vietnam

Tel : (+84.28) 3930.7479 - Fax : (+84.28) 3930.7478

Email : info@robot.com.vn - Website : www.robot.com.vn

