

Since 1990



GIẢI THƯỞNG  
CHẤT LƯỢNG  
CHÂU Á  
THÁI BÌNH DƯƠNG



THƯƠNG HIỆU  
QUỐC GIA



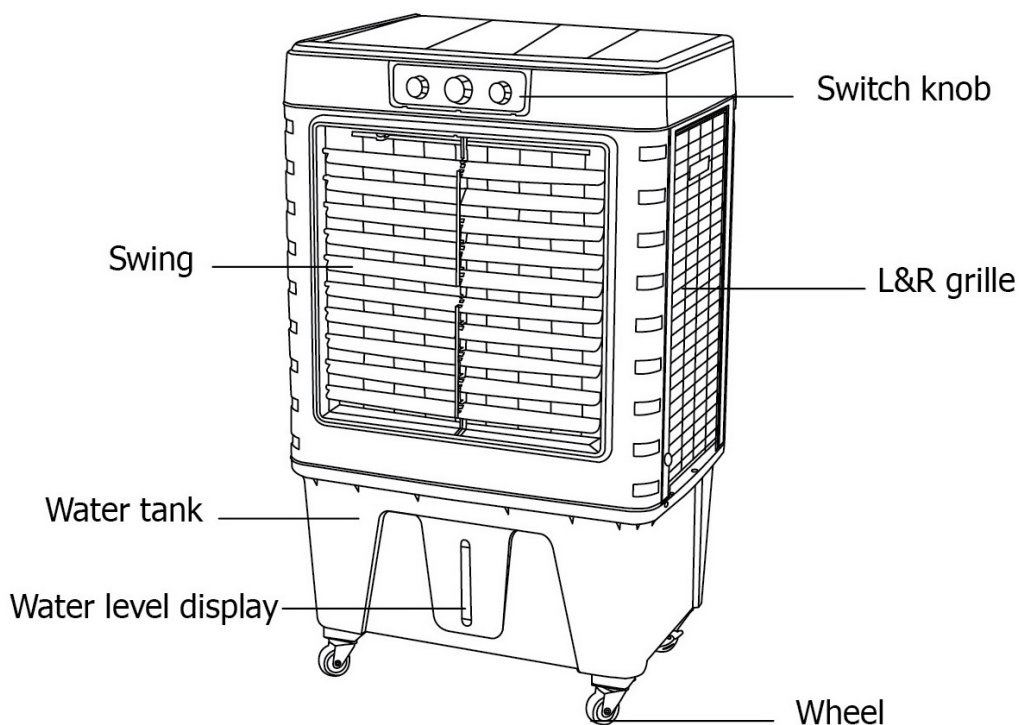
# HƯỚNG DẪN SỬ DỤNG MÁY LÀM MÁT

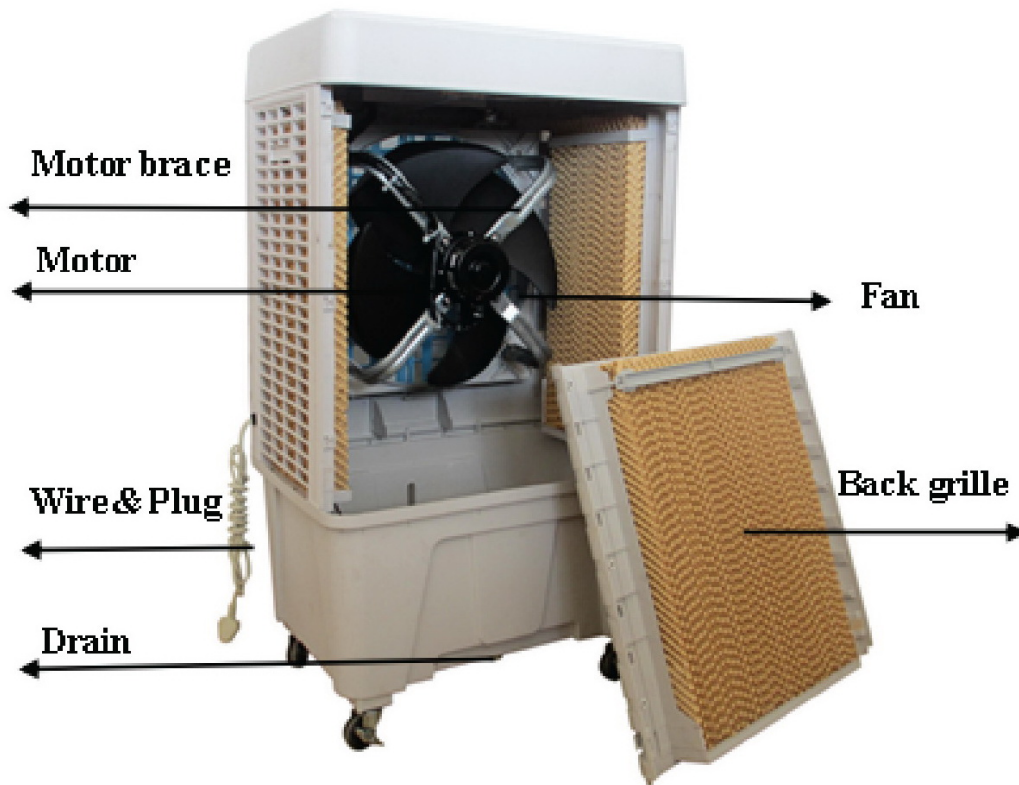
Model: **RB220ME**

Cám ơn đã sử dụng sản phẩm của ROBOT  
Vui lòng đọc kỹ hướng dẫn sử dụng trước khi sử dụng  
Hãy cất giữ hướng dẫn sử dụng phòng khi cần tham  
khảo thêm thông tin

## I. SƠ ĐỒ CẤU TRÚC

(Lưu ý: sơ đồ cấu trúc chỉ dùng để tham khảo)





## II. ĐẶC ĐIỂM CHỨC NĂNG

### Nguyên lý làm mát

Nguyên lý hoạt động của máy làm mát là công nghệ làm ẩm và làm mát bằng "Phương pháp bay hơi trực tiếp". Không chỉ có chức năng làm mát mà còn có chức năng làm ẩm cho không khí đạt hiệu quả tối ưu. Nước được bơm lên liên tục từ thùng chứa nước và sau đó được đưa vào tấm làm mát để làm ẩm. Luồng gió nóng thấm qua tấm làm mát được làm từ vật liệu đặc biệt và sau đó nó hấp thụ nguồn nước, mang đến hiệu quả làm mát tối ưu. Không khí trong lành mát mẻ được thổi vào trong không gian phòng dưới áp lực của hệ thống thổi gió ngay khi không khí nóng đi ra khỏi không gian phòng thông qua lỗ thông hơi hoặc cửa sổ. Chu kỳ cứ thế lặp lại cho đến khi nhiệt độ trong không gian phòng giảm đến độ mát như mong muốn.

### Bảo vệ quá nhiệt cho máy bơm nước khi thùng chứa nước hết nước

Thùng chứa nước được trang bị hệ thống cảm biến tự ngắt, để luôn theo dõi tình trạng mực nước trong thùng chứa và hệ thống sẽ phát ra âm thanh "bíp - bíp" + đèn LED trên bảng điều khiển chớp để cảnh báo và ngắt điện máy bơm nước nhằm bảo vệ máy bơm khỏi tình trạng quá nhiệt khi không có nước trong thùng.

### Bảng điều khiển cơ kết hợp mạch điện tử

Thiết bị được cung cấp chức năng điều khiển cơ, dễ sử dụng, an toàn và độ bền cao. Kết hợp với mạch cảm biến mực nước điện tử để ngắt máy bơm nước

## **Điều chỉnh hướng gió và chế độ gió**

Máy được thiết kế với ba tốc độ quạt gió và ba chế độ gió nhằm đảm bảo cung cấp khối lượng lớn không khí, tạo cảm giác mát lạnh thoải mái trong điều kiện thời tiết nóng bức.

## **Chức năng làm mát và làm ẩm không khí**

Thiết bị làm mát được trang bị công nghệ làm ẩm không khí tiên tiến để giảm nhiệt độ tại cửa thổi gió và tăng độ ẩm tương đối của không khí nhằm tránh làm khô không khí.

## **Thổi gió với phạm vi rộng**

Máy tự động điều chỉnh hướng gió qua trái/ phải với góc rộng, điều chỉnh hướng gió lên/ xuống bằng tay

## **III. HƯỚNG DẪN LẮP ĐẶT**

1. Mở và lấy máy làm mát ra, đặt máy trên mặt phẳng, kiểm tra đầy đủ phụ kiện kèm theo cùng với hướng dẫn sử dụng trong thùng hàng.
2. Lắp đặt toàn bộ bánh xe: Đặt máy làm mát trên bề mặt phẳng và lật ngược máy để lắp đặt bánh xe. Chuẩn bị bánh xe và ốc vít của bánh xe. Sau đó lắp đặt bánh xe và ốc vít vào máy làm mát.

**Lưu ý:** Lắp ráp bánh xe có khóa (phanh) ở phía sau máy và bánh xe không có khóa (phanh) ở phía trước máy

3. Thêm nước vào thùng chứa nước:

Mở khay thêm nước ở phía trước của máy làm mát, cho nước sạch vào thùng chứa nước

### **Lưu ý:**

- a. Rút phích cắm điện trước khi cho nước vào.
- b. Quan sát mực nước ở "vạch thông báo mực nước" trong quá trình thêm nước vào.
- c. Lưu ý rằng mực nước của thùng chứa nước không được vượt quá mức MAX (mức cao nhất) và không được thấp hơn mức MIN (mức thấp nhất).
- d. Để tăng hiệu quả làm mát của máy, có thể thêm đá cục hoặc nước lạnh vào thùng chứa nước.

## **IV. HƯỚNG DẪN VẬN HÀNH**

**Núm FAN:** Sau khi kết nối máy với nguồn điện, xoay núm FAN qua vị trí số 1 hoặc 2 hoặc 3 để bật quạt gió tương ứng với các mức độ Thổi nhẹ, thổi vừa và thổi mạnh. Xoay về vị trí OFF để tắt quạt

**Núm SWING:** Xoay núm này đến vị trí ON để máy tự động chuyển hướng gió qua trái và qua phải, muốn dừng ở vị trí nào thì xoay núm đến vị trí OFF

**Núm PUMP:** Xoay núm này đến vị trí ON để bật chức năng làm mát, xoay về vị trí OFF để tắt chức năng làm mát (sử dụng như một quạt gió thông thường)



## **V. PHÒNG TRÁNH**

1. Thiết bị phải được sử dụng với điện áp danh định ( $\pm 5\%$ )
2. Người không đủ chuyên môn, không nên tự sửa chữa máy
3. Không điều chỉnh máy khi tay đang ướt để tránh điện giật.
4. Nếu dây nguồn bị đứt, để tránh bị nguy hiểm, việc thay thế sửa chữa phải được thực hiện bởi nhân viên của Nhà sản xuất chỉ định hoặc từ bộ phận bảo hành sửa chữa hay bộ phận tương tự.
5. Nếu không sử dụng máy trong thời gian dài hoặc cần làm sạch thiết bị hay di chuyển máy, hãy rút phích cắm điện trước.
6. Để tránh tai nạn hoặc hư hỏng cho máy, không được nhét bất kỳ vật lạ nào vào các cửa hút hay thoát gió của máy làm mát.
7. Máy không dành cho việc sử dụng ngoài trời, không được sử dụng máy trong môi trường dễ cháy nổ, và tránh ánh nắng trực tiếp vào máy.
8. Không đặt máy ở sàn nghiêng hay những nơi không bằng phẳng.
9. Ở bất cứ thời điểm nào, mực nước trong thùng chứa nước không vượt quá mức MAX (tối đa) và tương tự mực nước không được thấp hơn mức MIN (tối thiểu) theo như yêu cầu chỉ định của máy làm mát trong suốt quá trình sử dụng chức năng làm mát.
10. Nếu thùng chứa đầy nước, máy không được ngã nghiêng hoặc va chạm khi đặt hoặc di chuyển. Nếu cần thiết phải di chuyển khi nước đầy thùng, hãy di chuyển máy chậm rãi để tránh bị đổ nước.
11. Không lật máy để tránh mọi tai nạn đáng tiếc. Nếu không may, máy bị đổ ngã hoặc bị dính nước hãy rút phích cắm điện ngay và gửi máy đến bộ phận sửa chữa hoặc bộ phận bảo hành.
12. Máy được làm sạch bằng tấm vải ẩm (có thể sử dụng một lượng nhỏ chất tẩy). Không sử dụng các chất ăn mòn hoặc dung môi để làm sạch máy. Không được rửa máy.
13. Không được đặt máy gần tường hoặc rèm cửa để tránh gây hư hỏng thiệt hại đến cửa hút và thoát gió của máy.
14. Trong suốt những ngày hè, nước trong thùng có thể tạo mùi lạ. Khuyến cáo nên thay nước thường xuyên.
15. Việc bảo trì phải được thực hiện tại địa điểm do công ty chỉ định.
16. Bình thường trong vài lần đầu sử dụng máy, nước sẽ có chút mùi do tấm làm mát lần đầu tiếp xúc với nước.

## **VI. BẢO TRÌ VÀ VỆ SINH MÁY**

Mẹo sử dụng: Sau khi sử dụng máy trong thời gian dài, máy phải được vệ sinh thường xuyên tùy theo tình hình thực trạng của máy để tránh làm giảm khối lượng không khí và hiệu quả làm mát bằng cách loại bỏ bụi bẩn trên tấm làm mát dạng tổ ong.

## 1. Vệ sinh màn lọc bụi

Rút phích cắm điện, xoay vít nhựa ở tấm màn lọc bụi, tháo màn lọc ra khỏi thiết bị. Làm sạch tấm màn lọc bụi bằng chất tẩy trung tính hoặc bằng bàn chải loại to, sau đó rửa sạch bằng nước. Cuối cùng, đặt tấm lọc bụi vào lại thiết bị.

## 2. Vệ sinh tấm làm mát tổ ong

Rút phích cắm điện, Dùng tuốc nơ vít tháo tất cả các vít phía sau lưng máy, tháo tấm nhựa sau lưng máy ra sau đó tháo tấm làm mát ra ngoài, sử dụng cọ mềm hoặc chất tẩy rửa trung tính để làm sạch tấm làm mát và rửa lại bằng nước sạch.

Lưu ý : Khi đặt lại tấm làm mát vào khung phải đặt cân bằng để tránh rò rỉ nước.

## 3. Vệ sinh thùng nước

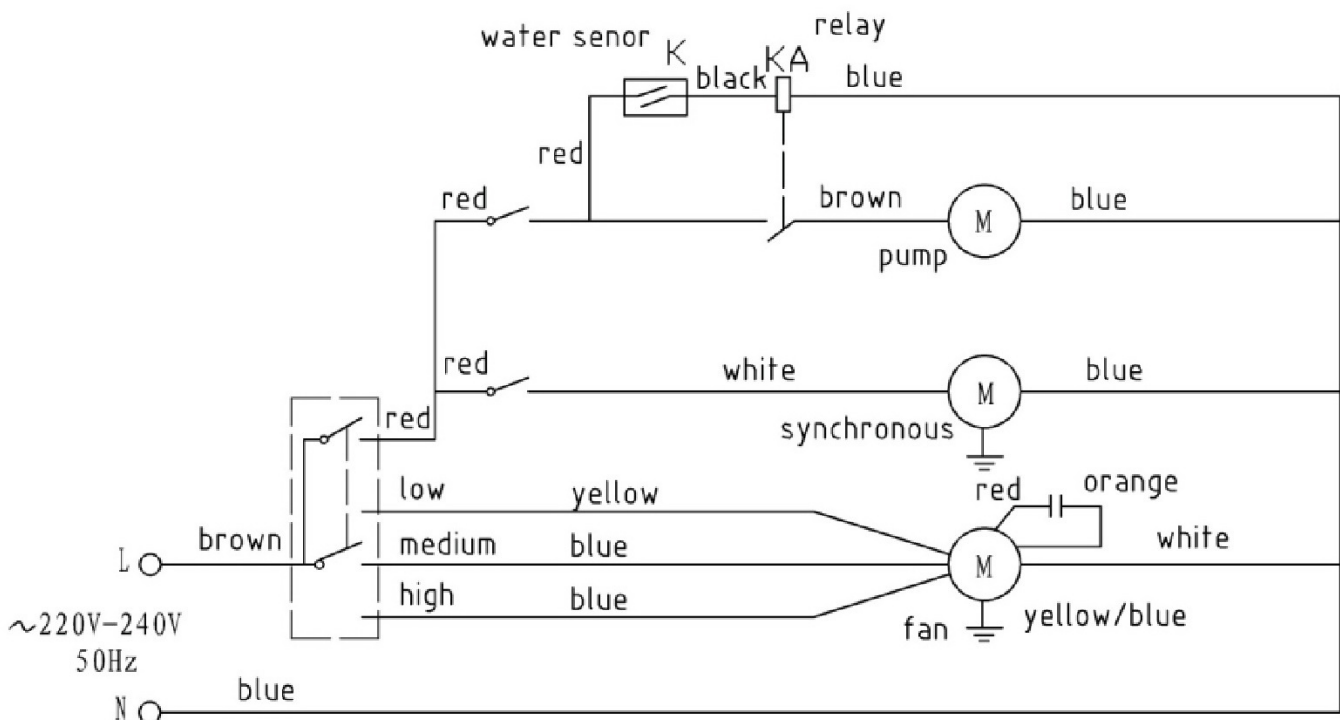
Thùng chứa nước không thể tháo rời. Do đó khi vệ sinh, phải được rửa lại nhiều lần bằng nước sạch. Sau đó thoát nước qua van xả nước để đảm bảo sử dụng tốt.

## 4. Vệ sinh vỏ máy

Vệ sinh bằng chất tẩy trung tính hoặc bằng tấm vải mềm.

**Cảnh báo:** Do có nguồn điện sử dụng bên trong máy làm mát, khi vệ sinh phải rút phích cắm điện ra khỏi nguồn điện và không có bất kỳ nguồn điện nào tiếp xúc với máy. Bất cứ các bộ phận làm mát nào của bảng điều khiển cũng không được ngâm trong nước

## VII. SƠ ĐỒ MẠCH ĐIỆN



## VIII. XỬ LÝ SỰ CỐ

Những kiểm tra sau đây là cần thiết trước khi thực hiện việc bảo trì:

Chi tiết lỗi	Nguyên nhân	Khắc phục
Máy không vận hành	<ul style="list-style-type: none"><li>▪ Phích cắm chưa được cắm hoặc tiếp xúc không tốt</li></ul>	<ul style="list-style-type: none"><li>▪ Kết nối máy với ổ cắm khác tốt hơn.</li></ul>
	<ul style="list-style-type: none"><li>▪ Chưa xoay chọn nút FAN trên bảng điều khiển đến vị trí 1-2-3</li></ul>	<ul style="list-style-type: none"><li>▪ Xoay núm FAN đến vị trí 1-2-3 để vận hành máy</li></ul>
Máy thổi gió yếu	<ul style="list-style-type: none"><li>▪ Màn lọc bụi bị bám đầy bụi ảnh hưởng đến lưu lượng thổi gió ra.</li></ul>	<ul style="list-style-type: none"><li>▪ Tháo và vệ sinh màn lọc bụi.</li></ul>
	<ul style="list-style-type: none"><li>▪ Cửa gió bị chặn bởi vật lạ.</li></ul>	<ul style="list-style-type: none"><li>▪ Loại bỏ những vật lạ khỏi màn lọc</li></ul>
Gió thổi không mát	<ul style="list-style-type: none"><li>▪ Hệ thống bơm nước bị hỏng</li></ul>	<ul style="list-style-type: none"><li>▪ Kiểm tra và sửa chữa thiết bị (bởi trung tâm bảo hành được ủy quyền)</li></ul>
	<ul style="list-style-type: none"><li>▪ Mức nước trong thùng chứa nước thấp hơn mức MIN ( mức tối thiểu)</li></ul>	<ul style="list-style-type: none"><li>▪ Thêm nước vào thùng chứa nước và cho máy vận hành lại.</li></ul>

Gửi máy để bảo hành sửa chữa trong những tình huống sau:

1. Những cách khắc phục trên điều không khắc phục được lỗi hoặc máy vẫn không vận hành.
2. Có những biểu hiện bất thường khác.

Since 1990



### CÔNG TY CỔ PHẦN ĐẦU TƯ ROBOT

Địa chỉ : **ROBOT TOWER**

308 - 308C Dien Bien Phu St. - Ward 4 - Dist. 3 - HCMC - Vietnam

Nhà máy 1: B19/399A Tran Dai Nghia St. - Binh Chanh Dist. - HCMC - Vietnam

Tel : (+84.28) 3930.7479 - Fax : (+84.28) 3930.7478

Email : info@robot.com.vn - Website : www.robot.com.vn

