

Since 1990



GIẢI THƯỞNG  
CHẤT LƯỢNG  
CHÂU Á  
THÁI BÌNH DƯƠNG



THƯƠNG HIỆU  
QUỐC GIA



# HƯỚNG DẪN SỬ DỤNG MÁY LÀM MÁT

Model: RB150E

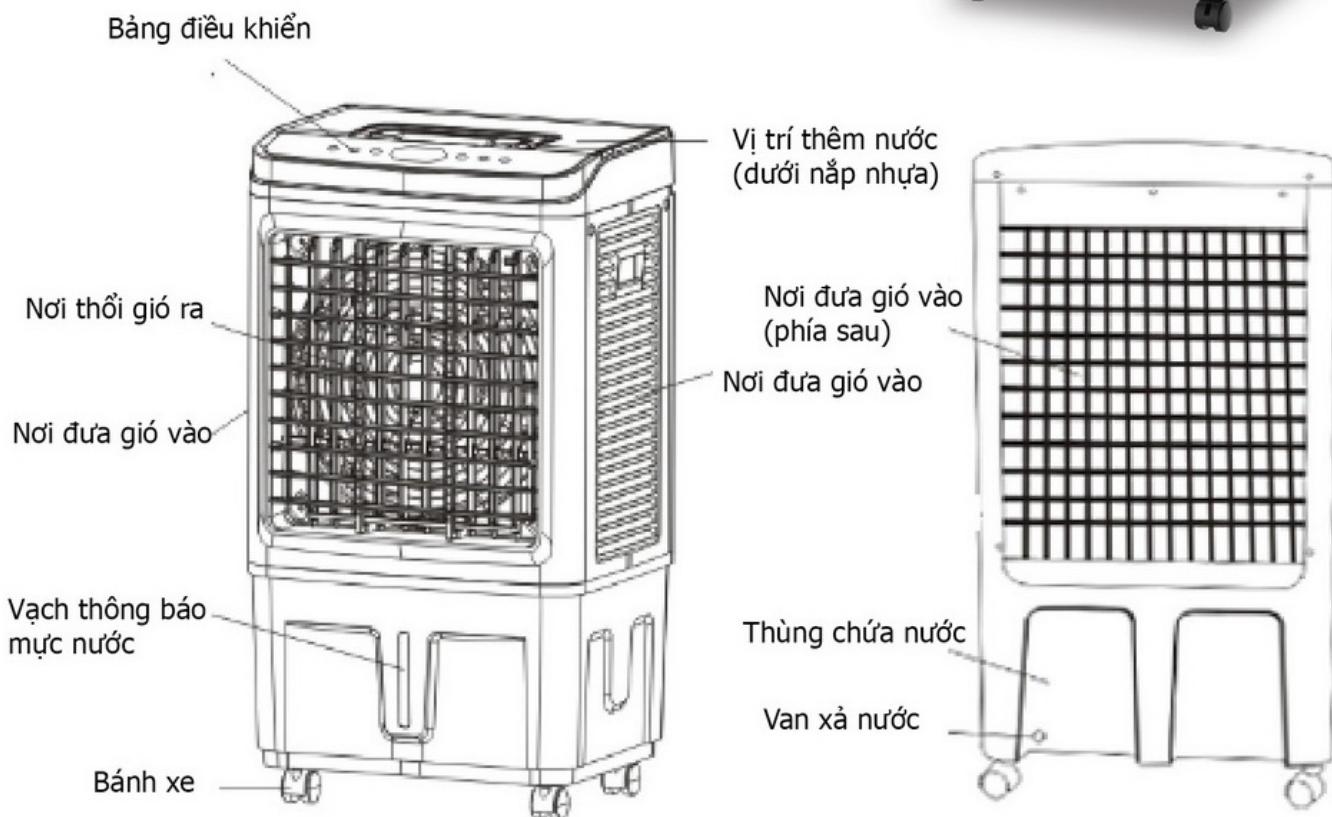
Cám ơn đã sử dụng sản phẩm của ROBOT

Vui lòng đọc kỹ hướng dẫn sử dụng trước khi sử dụng

Hãy cất giữ hướng dẫn sử dụng phòng khi cần tham khảo thêm thông tin

## I. SƠ ĐỒ CẤU TRÚC

(Lưu ý: sơ đồ cấu trúc chỉ dùng để tham khảo)



## **II. ĐẶC ĐIỂM CHỨC NĂNG**

### **Nguyên lý làm mát**

Nguyên lý hoạt động của máy làm mát là công nghệ làm ẩm và làm mát bằng "phương pháp bay hơi trực tiếp". Không chỉ có chức năng làm mát mà còn có chức năng làm ẩm cho không khí đạt hiệu quả tối ưu. Nước được bơm lên liên tục từ thùng chứa nước và sau đó được đưa vào tấm làm mát để làm ẩm. Luồng gió nóng thấm qua tấm làm mát được làm từ vật liệu đặc biệt và sau đó nó hấp thụ nguồn nước, mang đến hiệu quả làm mát tối ưu. Không khí trong lành mát mẻ được thổi vào trong không gian phòng dưới áp lực của hệ thống thổi gió ngay khi không khí nóng đi ra khỏi không gian phòng thông qua lỗ thông hơi hoặc cửa sổ. Chu kỳ cứ thế lặp lại cho đến khi nhiệt độ trong không gian phòng giảm đến độ mát như mong muốn.

### **Bảo vệ quá nhiệt cho máy bơm nước khi thùng chứa nước hết nước**

Thùng chứa nước được trang bị hệ thống cảm biến tự ngắt, để luôn theo dõi tình trạng mực nước trong thùng chứa và hệ thống sẽ phát ra âm thanh "bíp - bíp" để cảnh báo và ngắt điện máy bơm nước nhằm bảo vệ máy bơm khỏi tình trạng quá nhiệt khi không có nước trong thùng.

### **Bảng điều khiển điện tử**

Thiết bị được cung cấp chức năng điều khiển điện tử hiện đại, cho phép sử dụng an toàn trong thời gian dài và thiết kết tao nhã, bắt mắt.

### **Điều chỉnh hướng gió và chế độ gió**

Máy được thiết kế với ba tốc độ quạt gió và ba chế độ gió và máy cũng có thể điều chỉnh hướng gió trái phải, lên xuống nhằm đảm bảo cung cấp khối lượng lớn không khí, tạo cảm giác mát lạnh thoải mái trong điều kiện thời tiết nóng bức.

### **Chức năng làm mát và làm ẩm không khí**

Thiết bị làm mát được trang bị công nghệ làm ẩm không khí tiên tiến để giảm nhiệt độ tại cửa thổi gió và tăng độ ẩm tương đối của không khí nhằm tránh làm khô không khí

### **Chức năng tạo I-on âm - khử mùi, lọc không khí**

Thiết bị được trang bị thêm công nghệ tạo I-on âm để giải phóng một lượng lớn I-on âm trong quá trình hoạt động nhằm mục đích khử trùng mạnh và tạo không khí trong lành, an toàn cho sức khỏe.

### **Thổi gió với phạm vi rộng**

Máy tự động điều chỉnh hướng gió qua trái/ phải với góc rộng, điều chỉnh hướng gió lên/xuống bằng tay

### **Chức năng điều khiển từ xa**

Khoảng cách điều khiển từ xa là 5 mét và nhận tín hiệu trong phạm vi góc 60 độ.

### **Chức năng phát âm thanh khi bấm chọn các nút.**

Phát ra âm "bíp" mỗi khi bấm chọn các nút trên bảng điều khiển, để sử dụng.



### III. HƯỚNG DẪN LẮP ĐẶT

1. Mở và lấy máy làm mát ra, đặt máy trên bề mặt phẳng, kiểm tra đầy đủ phụ kiện kèm theo cùng với hướng dẫn sử dụng trong thùng hàng.
2. Lắp đặt toàn bộ bánh xe: Đặt máy làm mát trên bề mặt phẳng và chuẩn bị bánh xe, tấm chân đế (như hình vẽ 1: foot plate) và ốc vít của tấm chân đế, ốc vít và vòng đệm của bánh xe, sau đó lắp đặt bánh xe và ốc vít có vòng đệm vào máy làm mát.

**Lưu ý :** Khi lắp đặt 02 tấm chân đế phải đều cho tương xứng và cân đối. Lắp ráp bánh xe có khóa (phanh) ở phía sau của tấm chân đế và bánh xe không có khóa (phanh) ở phía trước của tấm chân đế. Phần dài hơn của tấm chân đế là mặt trước, phần ngắn hơn của chân đế là mặt sau (như hình 1)

3. Thêm nước vào thùng chứa nước:

Mở khay thêm nước ở phía trước của máy làm mát, cho nước sạch vào thùng chứa nước (hình 3)

#### Lưu ý:

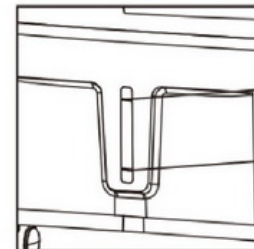
- a. Rút phích cắm điện trước khi cho nước vào.
- b. Quan sát mực nước ở “vạch thông báo mực nước” trong quá trình thêm nước vào.
- c. Lưu ý rằng mực nước của thùng chứa nước không được vượt quá mức MAX (mức cao nhất) và tổng mực nước không được thấp hơn mức MIN (mức thấp nhất) như trong chỉ định của quá trình làm mát của máy.
- d. Để tăng hiệu quả làm mát của máy, có thể thêm đá cục hoặc nước lạnh vào thùng chứa nước.



Hình 1



Hình 2

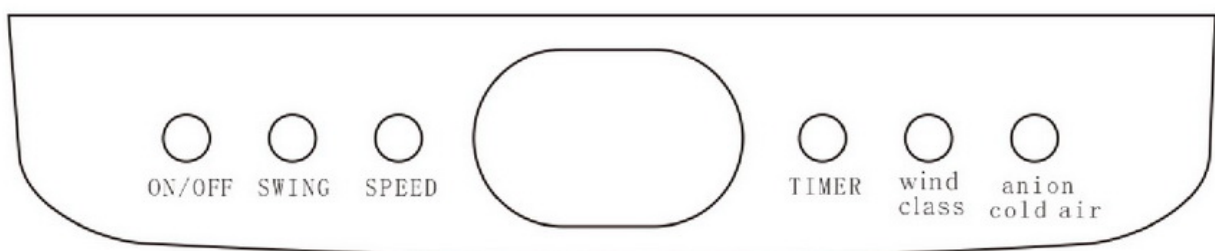


Mức nước cao

Mức nước thấp

Hình 3

### IV. HƯỚNG DẪN VẬN HÀNH



**Nút Bật/Tắt "ON/OFF":** Sau khi kết nối máy với nguồn điện, máy làm mát sẽ ở trạng thái chờ và có phát ra âm "bíp". Nhấn nút này để mở máy làm mát không khí, khởi động ở tốc độ trung bình, sau đó chuyển sang tốc độ thấp. Nhấn nút này một lần nữa để tắt máy làm mát không khí.

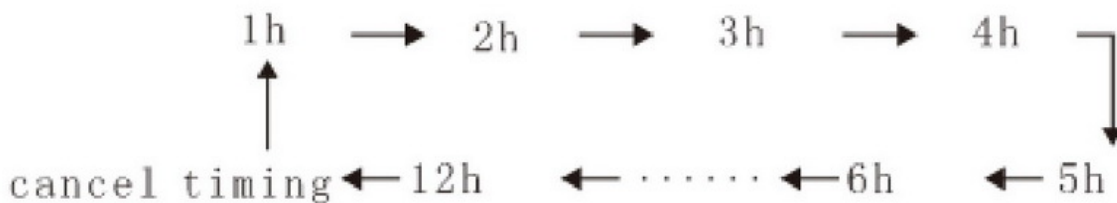
**Nút chuyển hướng gió "SWING":** Nhấn nút này, để chuyển hướng gió tự động sang trái hoặc sang phải và đèn báo sẽ sáng tương ứng, sau đó nhấn nút này một lần nữa thì chế độ này sẽ tắt. (có thể xoay hai bên bằng tay để điều chỉnh hướng gió lên/xuống thủ công)

**Nút Tốc độ gió "SPEED":** khi nhấn nút này, tốc độ gió sẽ thay đổi theo chế độ tương ứng từ nhẹ đến mạnh và đèn báo sẽ sáng tương ứng với tốc độ gió đó.

Thổi gió nhẹ → Thổi gió vừa → Thổi gió mạnh



**Nút Hẹn Giờ Tắt "TIMER":** Khi máy làm mát đang vận hành, bấm vào nút này để vào giao diện điều chỉnh thời gian tắt máy. Bấm nút "timer" để điều chỉnh thời gian tắt máy trong phạm vi từ 1 đến 12 giờ. Khi thời gian hiển thị "12h", nhấn nút này một lần nữa, chức năng hẹn giờ tắt sẽ bị hủy. Chuyển thời gian theo hình sau:



**Nút thay đổi chế độ gió "WIND CLASS":** Nhấn nút này để chọn chế độ gió bình thường – gió im lặng khi ngủ và gió tự nhiên và có đèn báo tương ứng mỗi chế độ gió, sẽ không có đèn báo đối với kiểu gió bình thường. Chế độ im lặng khi ngủ: 1 tiếng đầu ở tốc độ cao, 1 tiếng thứ 2 ở tốc độ vừa và cuối cùng gió thổi ở tốc độ thấp.

**Nút chế độ làm mát / tạo I-on âm "COLD AIR/ANION":** Nhấn nút này lần đầu tiên để khởi động hệ thống làm mát đồng thời đèn báo làm mát được bật. Tại thời điểm này, nếu bạn đặt hộp đá đông lạnh hoặc khối đá vào thùng chứa nước, nhiệt độ gió thổi ra có thể giảm khoảng ba độ sau vài phút; Nhấn nút này lần thứ hai sẽ kích hoạt hệ thống tạo ion âm, giải phóng các ion âm đồng thời đèn chỉ thị ion âm sẽ bật sáng; Nhấn nút này lần thứ ba, đồng thời khởi động hệ thống làm mát và hệ thống tạo ion âm; Nhấn phím thứ tư để tắt hệ thống làm mát và hệ thống tạo ion âm.

### Hướng dẫn sử dụng bộ điều khiển từ xa

Mở nắp pin phía sau của điều khiển từ xa (ĐKTX) và cho hai cục pin vào trong khay pin (mỗi loại ĐKTX sẽ có những loại pin theo tiêu chuẩn khác nhau) để sử dụng. Mỗi nút chức năng trên ĐKTX tương ứng với mỗi chức năng trên bảng điều khiển của máy làm mát. Khi sử dụng, hướng ĐKTX tới máy làm mát và bấm chức năng cần chọn, phạm vi nhận tín hiệu khoảng cách tối đa 5m. Khi không sử dụng, vui lòng cất giữ nơi thuận tiện để tiện sử dụng cho thời gian tới.



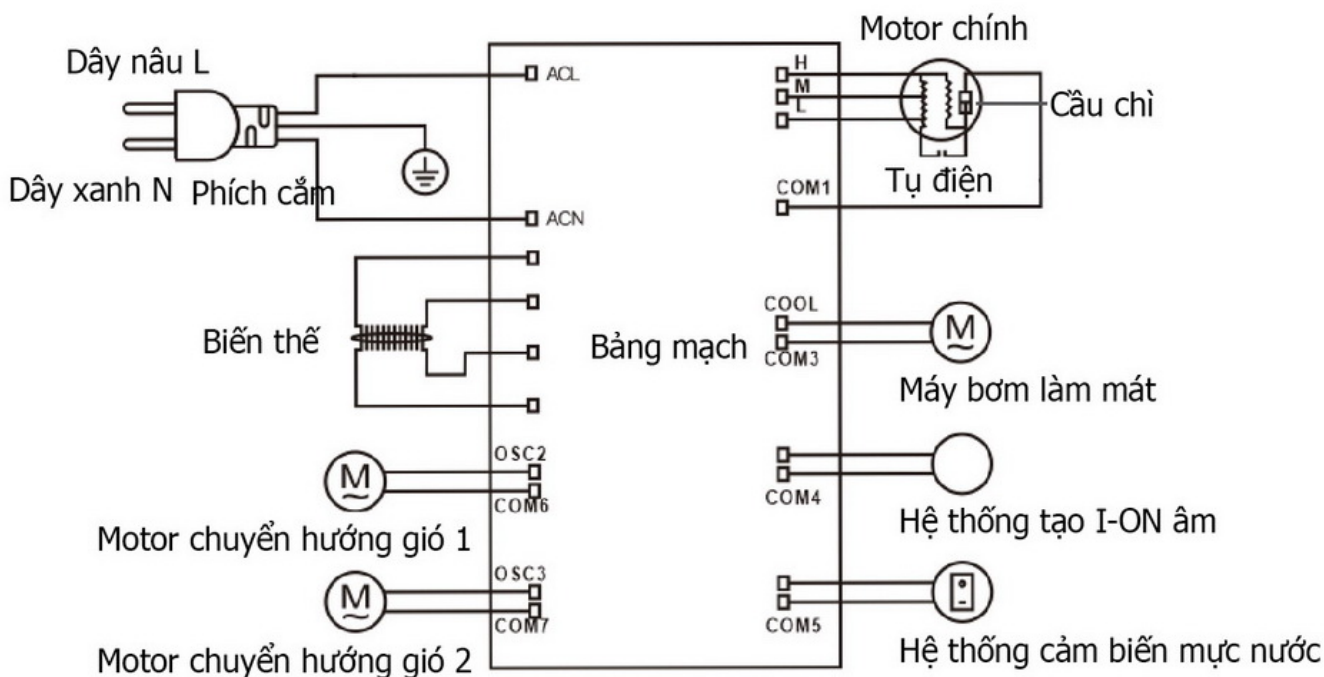
### **Lưu ý:**

- a. Pin đã sử dụng không sử dụng đồng thời với pin mới.
- b. Nếu không sử dụng ĐKTX trong thời gian dài, hãy tháo pin ra.

### **V. PHÒNG TRÁNH**

1. Thiết bị phải được sử dụng với điện áp danh định ( $\pm 5\%$ )
2. Người không đủ chuyên môn, không nên tự sửa chữa máy
3. Không điều chỉnh máy khi tay đang ướt để tránh điện giật.
4. Nếu dây nguồn bị đứt, để tránh bị nguy hiểm, việc thay thế sửa chữa phải được thực hiện bởi nhân viên của hãng sản xuất chỉ định hoặc từ bộ phận bảo hành sửa chữa hay bộ phận tương tự.
5. Nếu không sử dụng máy trong thời gian dài hoặc cần làm sạch thiết bị hay di chuyển máy, hãy rút phích cắm điện trước.
6. Để tránh tai nạn hoặc hư hỏng cho máy, không được nhét bất kỳ vật lạ nào vào các cửa hút hay thoát gió của máy làm mát.
7. Máy không dành cho việc sử dụng ngoài trời, không được sử dụng máy trong môi trường dễ cháy nổ, và tránh ánh nắng trực tiếp vào máy.
8. Không đặt máy ở sàn nghiêng hay những nơi không bằng phẳng.
9. Ở bất cứ thời điểm nào, mực nước trong thùng chứa nước không vượt quá mức MAX (tối đa) và tương tự mực nước không được thấp hơn mức MIN (tối thiểu) theo như yêu cầu chỉ định của máy làm mát trong suốt quá trình sử dụng chức năng làm mát.
10. Nếu thùng chứa đầy nước, máy không được ngã nghiêng hoặc va chạm khi đặt hoặc di chuyển. Nếu cần thiết phải di chuyển khi nước đầy thùng, hãy di chuyển máy chậm rãi để tránh bị đổ nước.
11. Không lật máy để tránh mọi tai nạn đáng tiếc. Nếu không may, máy bị đổ ngã hoặc bị dính nước hãy rút phích cắm điện ngay và gửi máy đến bộ phận sửa chữa hoặc bộ phận hậu mãi.
12. Máy được làm sạch bằng tấm vải ẩm (có thể sử dụng một lượng nhỏ chất tẩy). Không sử dụng các chất ăn mòn hoặc dung môi để làm sạch máy. Không được rửa máy.
13. Không được đặt máy gần tường hoặc rèm cửa để tránh gây hư hỏng thiệt hại đến cửa hút và thoát gió của máy.
14. Trong suốt những ngày hè, nước trong thùng có thể tạo mùi lạ. Khuyến cáo nên thay nước thường xuyên.
15. Việc bảo trì phải được thực hiện tại địa điểm do công ty chỉ định.
16. Bình thường trong vài lần đầu sử dụng máy, nước sẽ có chút mùi do tấm làm mát lần đầu tiếp xúc với nước.

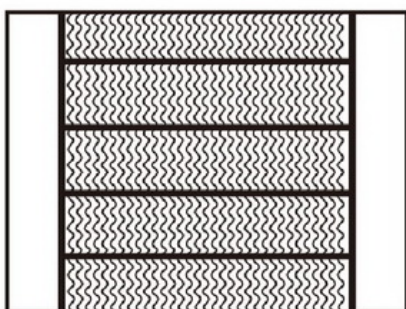
### **VI. SƠ ĐỒ ĐẦU DÂY**



### SƠ ĐỒ ĐẦU DÂY

## VII. BẢO TRÌ VÀ VỆ SINH MÁY

Mẹo sử dụng: Sau khi sử dụng máy trong thời gian dài, máy phải được vệ sinh thường xuyên tùy theo tình hình thực trạng của máy để tránh làm giảm khối lượng không khí và hiệu quả làm mát bằng cách loại bỏ bụi bẩn trên tấm làm mát dạng tổ ong.



Hình 1



Hình 2

### 1. Vệ sinh tấm làm mát tổ ong (hình 1)

Rút phích cắm điện, sử dụng bàn chải mềm hoặc chất tẩy rửa trung tính để làm sạch tấm làm mát và rửa lại bằng nước sạch.

Lưu ý : Khi đặt lại tấm làm mát vào khung phải đặt cân bằng để tránh rò rỉ nước.

### 2. Vệ sinh thùng nước (hình 2)

Thùng chứa nước không thể tháo rời. Do đó khi vệ sinh, phải được rửa lại nhiều lần bằng nước sạch. Sau đó thoát nước qua van xả nước để đảm bảo sử dụng tốt.

### 3. Vệ sinh vỏ máy

Vệ sinh bằng chất tẩy trung tính hoặc bằng tấm vải mềm.

**Cảnh báo:** Do có nguồn điện sử dụng bên trong máy làm mát, khi vệ sinh phải rút phích cắm điện ra khỏi nguồn điện và không có bất kỳ nguồn điện nào tiếp xúc với máy.

Bất cứ các bộ phận nào của bảng điều khiển cũng không được tiếp xúc với nước.



## VIII. XỬ LÝ SỰ CỐ

Những kiểm tra sau đây là cần thiết trước khi thực hiện việc bảo trì:

Chi tiết lỗi	Nguyên nhân	Khắc phục
Máy không vận hành	<ul style="list-style-type: none"><li>Phích cắm chưa được cắm hoặc tiếp xúc không tốt</li></ul>	<ul style="list-style-type: none"><li>Kết nối với thiết bị hoặc kết nối với ổ cắm khác tốt hơn.</li></ul>
	<ul style="list-style-type: none"><li>Chưa bấm chọn nút bật/tắt –ON/OFF trên bảng điều khiển</li></ul>	<ul style="list-style-type: none"><li>Bấm chọn nút bật/tắt – ON/OFF để vận hành máy.</li></ul>
Máy thổi gió yếu	<ul style="list-style-type: none"><li>Tấm làm mát bị bám đầy đầy bụi ảnh hưởng đến lưu lượng thổi gió ra.</li></ul>	<ul style="list-style-type: none"><li>Tháo và vệ sinh tấm làm mát</li></ul>
	<ul style="list-style-type: none"><li>Cửa gió bị chặn bởi vật lạ.</li></ul>	<ul style="list-style-type: none"><li>Loại bỏ những vật lạ khỏi màn lọc</li></ul>
Gió thổi không mát	<ul style="list-style-type: none"><li>Hệ thống bơm nước bị hỏng</li></ul>	<ul style="list-style-type: none"><li>Kiểm tra và sửa chữa thiết bị ( bởi trung tâm bảo hành được ủy quyền)</li></ul>
	<ul style="list-style-type: none"><li>Mức nước trong thùng chứa nước thấp hơn mức MIN ( mức tối thiểu)</li></ul>	<ul style="list-style-type: none"><li>Thêm nước vào thùng chứa nước và cho máy vận hành lại.</li></ul>

Gửi máy để bảo hành sửa chữa trong những tình huống sau:

- Những cách khắc phục trên điều không khắc phục được lỗi hoặc máy vẫn không vận hành.
- Có những biểu hiện bất thường khác.

Since 1990



### CÔNG TY CỔ PHẦN ĐẦU TƯ ROBOT

Địa chỉ : **ROBOT TOWER**

308 - 308C Dien Bien Phu St. - Ward 4 - Dist. 3 - HCMC - Vietnam

Nhà máy 1: B19/399A Tran Dai Nghia St. - Binh Chanh Dist. - HCMC - Vietnam

Tel : (+84.28) 3930.7479 - Fax : (+84.28) 3930.7478

Email : info@robot.com.vn - Website : www.robot.com.vn

