

**TOTO****HƯỚNG DẪN LẮP ĐẶT VÀ SỬ DỤNG BỘ SEN TẮM TX492SRS****SỐ TÀI LIỆU: S060221S**

PHÒNG/ BỘ PHẬN	ED	TỔNG SỐ TRANG	LẬP	KIỂM TRA	MG KIỂM TRA	DGM KIỂM TRA	PHÊ DUYỆT	MR
NGÀY BAN HÀNH	23/07/2015		1					
NGÀY SỬA ĐỔI	5/4/2016	KHÔNG GIA KHÁNH		ĐẶNG XUÂN LINH	HỒ SỸ KIẾN	LÊ ĐÀO DIỆP ANH	YAMAUCHI ATSUSHI	TAHARA HIROYUKI
SỐ SỬA ĐỔI	01							

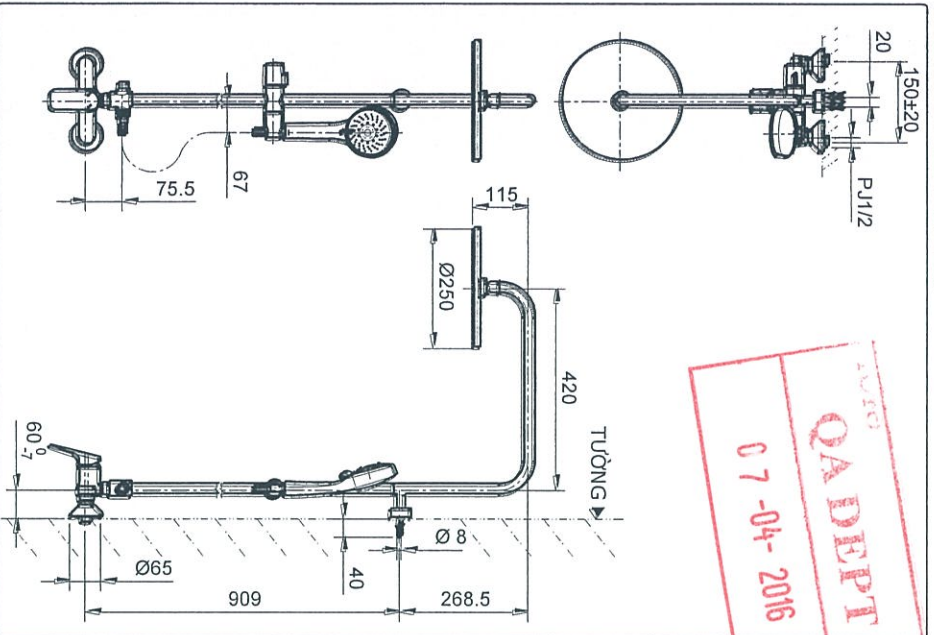
**TÓM TẮT SỬA ĐỔI**

LẦN SỬA	NGÀY SỬA	SOẠN THẢO	PHÊ DUYỆT	TÓM TẮT NỘI DUNG SỬA ĐỔI
00	---	Trần Viết Phương	Yamauchi Atsushi	Lập mới
01	5/4/2016	Không Gia Khánh	Yamauchi Atsushi	Bổ sung hướng dẫn sử dụng vào tài liệu.

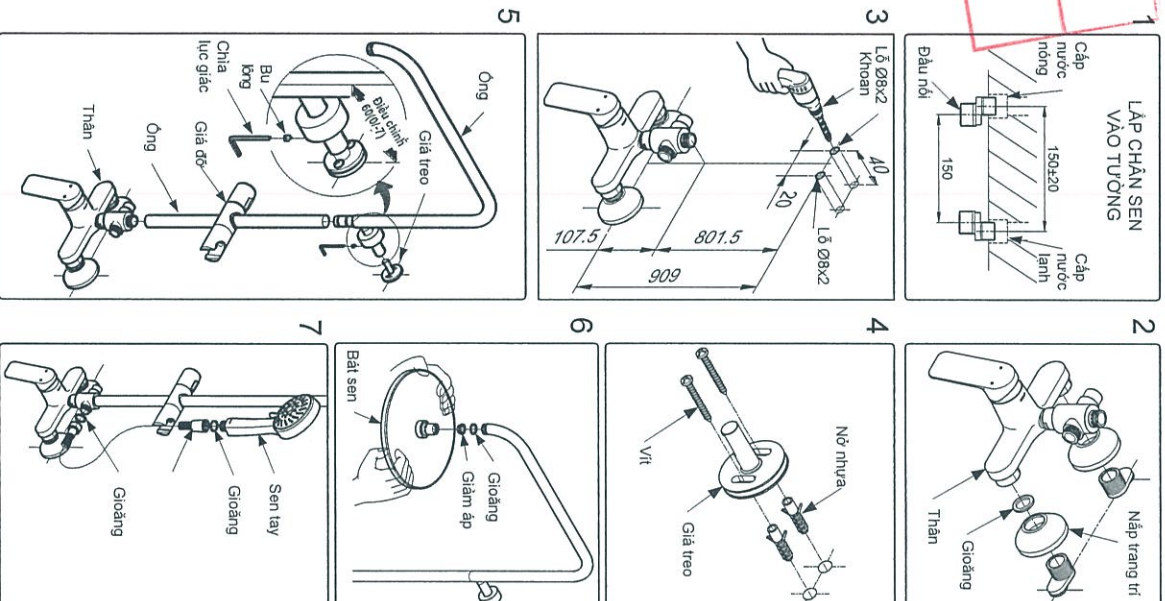
TOTO  
**CONTROLLED**

TOTO  
**QA DEPT**  
07-04-2016

### THÔNG SỐ KỸ THUẬT

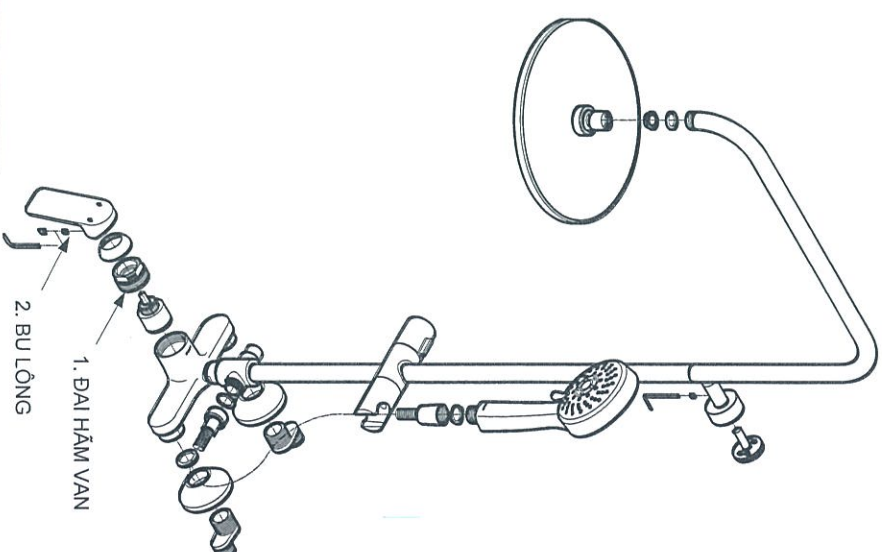


### LẮP ĐẶT



### KHÁC PHỤC SỰ CỐ

SỰ CỐ	KIỂM TRA	XỬ LÝ
Rò nước xung quanh tay gạt	1	Vặn chặt
Tay gạt bị lỏng	2	Vặn chặt



### CHÚ Ý

Không nên sử dụng các chất tẩy rửa, dụng cụ có tính làm mòn như các chất tẩy rửa có chứa axit hydrochloric, dung môi, bột đánh bóng và bàn chải sợi ni lông.

### ĐIỀU KIỆN VẬN HÀNH

1. Áp suất cấp nước : 0.05 ~ 0.75 MPa.
2. Đảm bảo cấp nước sạch (không cắt/không bụi bẩn...).

### BẢO TRÌ

Luôn lau phần được mạ Crom bằng vải mềm khô, thỉnh thoảng lau bằng vải thấm xà phòng trung tính.