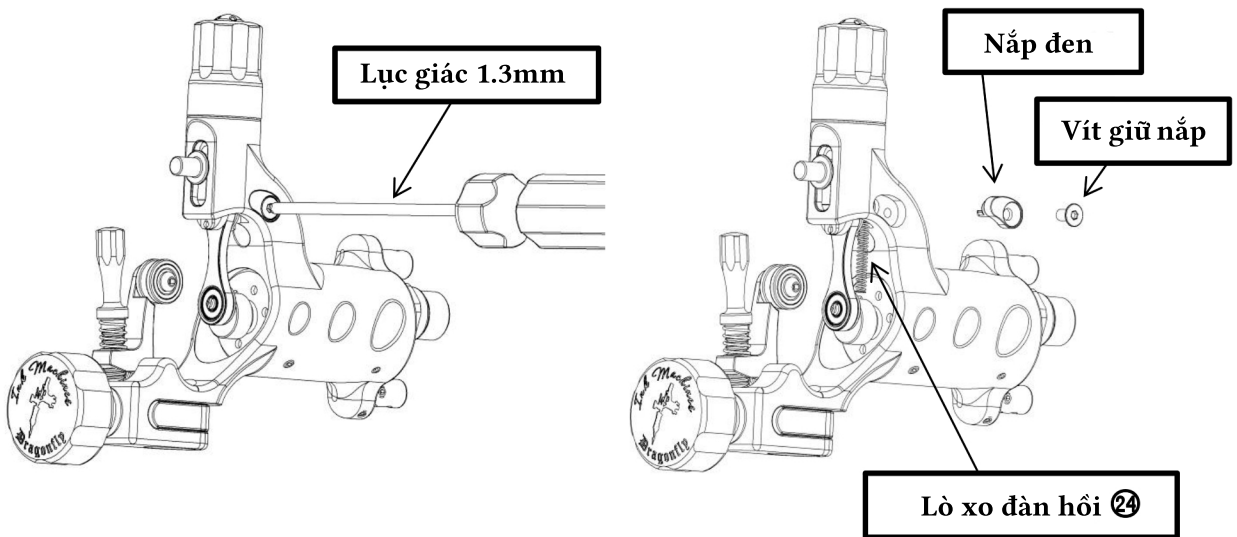


Hướng dẫn chuyển đổi kim dài sang kim ngắn

Dragonfly X2 hoàn toàn thích ứng với kim ngắn và chuyển đổi dễ dàng hơn so với các mẫu máy cũ. Khi sử dụng kim ngắn thì lò xo đàn hồi ② phải được gỡ ra để tránh hiện tượng bị nén cho động cơ máy và để máy hoạt động đúng cách. Phiên bản X2 có 1 khe nút ở phần khung giúp tiếp cận đến lò xo đàn hồi nhanh chóng hơn. Để chuyển đổi đúng cách bạn nên sử dụng bộ dụng cụ đi kèm máy ⑩.

Tháo lò xo đàn hồi khỏi máy bằng cách tháo phần nắp đen ở phía cạnh bên khung máy. Sau khi gỡ bỏ lò xo đàn hồi, lắp phần nắp trở lại và vặn lại. Nếu bạn dùng lại kim dài thì nhét lò xo đàn hồi trở lại chỗ đó. Dùng phần đầu cuối của lục giác to nhất để đẩy và giữ lò xo trong chỗ đó. Lắp phần nắp đen lại đúng chỗ và nhấn nhẹ vào nó đồng thời rút từ từ lục giác ra. Lò xo đàn hồi sẽ giãn ra và nằm kẹt vào phần nắp đen giữ.



Để tận dụng tính năng chỉnh dài ngắn kim ngắn thì lò xo chỉnh lực cũng nên thay thế cho đúng. Nếu tính năng chỉnh kim không cần thiết thì chỉnh lực xuống cứng nhất.

