



AIRBOLT™

PIN KHÔNG DÂY

HƯỚNG DẪN SỬ DỤNG

AIRBOLT™
mini



Vietsub by Sutuvang Supply

2022

MỤC LỤC

Thông tin an toàn	3
Giới thiệu	4
Tổng quan về Airbolt	5
Thông tin về Airbolt	6
Hướng dẫn sử dụng	7
Thông tin thêm	8
Khắc phục sự cố	9

THÔNG TIN AN TOÀN



CHỨNG NHẬN AN TOÀN CẤP III

Thiết bị đạt chứng nhận an toàn cấp độ III với nguồn điện áp cực thấp (SELV). Trong điều kiện bình thường, một người có thể tiếp xúc một cách an toàn mà không có nguy cơ bị điện giật.

THÔNG SỐ KỸ THUẬT

Điện áp hoạt động:	5-12 V DC
Mức độ điều chỉnh:	UP TO 1.0 A
Nhiệt độ bảo quản:	+10 to +35 °C
Độ ẩm tương đối:	30 to 75%
Kích thước(Ø X L):	H56 x W49 X L27 mm
Cân nặng:	Approx. 58g (2oz)
Cổng sạc:	USB-C



CÁC BIỆN PHÁP BẢO VỆ MÁY

Mặc dù có thể lau chùi và khử trùng được, nhưng chúng tôi đặc biệt khuyên bạn nên sử dụng các sản phẩm bọc và che chắn để bảo vệ máy.

Thiết bị này chỉ dành cho các Artist đã được đào tạo sử dụng và không dành cho trẻ em hoặc những người bị suy giảm khả năng thể chất, giác quan hoặc tinh thần sử dụng.

GIỚI THIỆU VỀ AIRBOLT



AIRBOLT / AIRBOLT MINI

Unleash Your Power

Pin không dây đầu tiên có kết nối Bluetooth hoàn chỉnh và cảm giác tự do hoàn toàn mới.

TỔNG QUAN

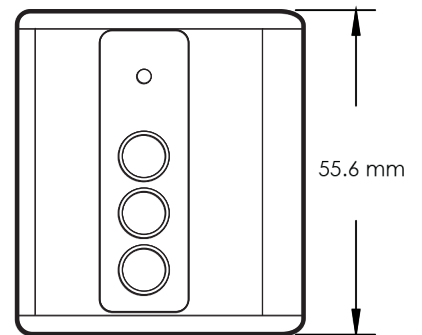


THÔNG SỐ KỸ THUẬT

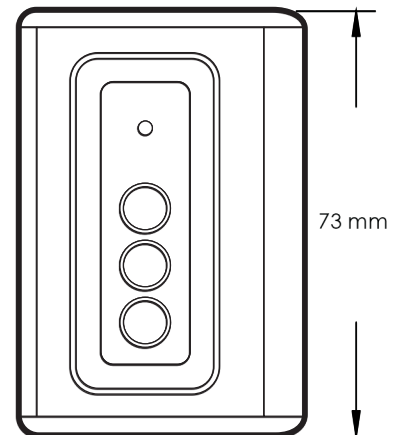
- Điện áp đầu ra: 5 - 12 V
- Khoảng điện áp tăng / giảm: 0,5 V
- Dòng ra tối đa: 1.0 A
- Đầu vào bộ sạc: USB-C
- Kích thước: H56mm x W49mm x L27mm
- Trọng lượng: Airbolt 121g (4,2 oz) Airbolt Mini 96g (3,4 oz)
- Thời lượng pin: Lên đến 10 giờ *, tùy thuộc vào cách sử dụng

* Thời lượng chỉ mang tính tương đối, phụ thuộc vào loại kim Stroke, điện áp, kích thước kim, động cơ và độ đậm đặc của mực.

3.4oz



4.2oz



Thiết bị chỉ nên được sạc lại bằng bộ sạc USB Được phê duyệt / Chứng nhận cấp 2. Bộ sạc được đánh dấu 5 Vdc, 2000mA

GIỚI THIỆU

Đặc điểm:

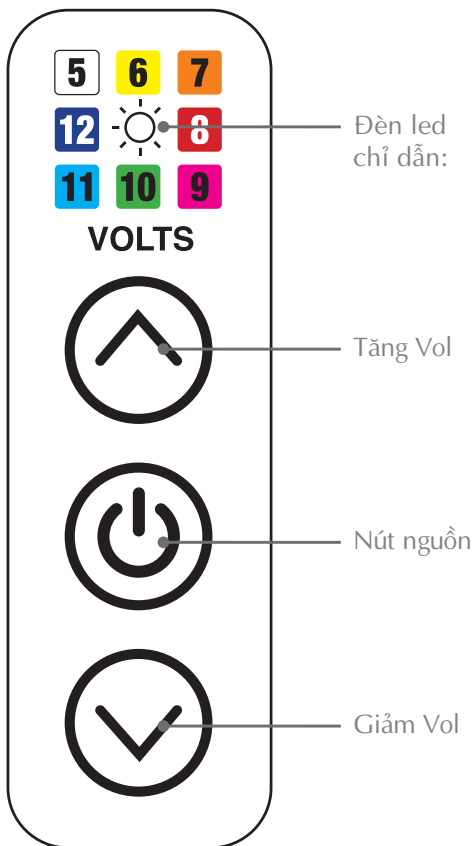
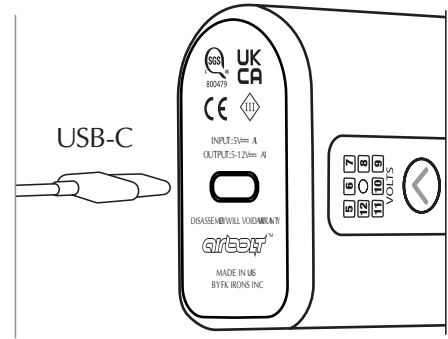
- Dòng điện áp cao hơn để tăng sự ổn định và độ tin cậy
- Kiểm soát dòng điện:
 - Pin USB-C Li-Ion
- Tự động tắt (khi mức pin (SoC) < 3%)
- Chức năng Jumpstart tự động
- Sạc nhanh: lên đến 1.0 A
- Cực kỳ nhỏ gọn, tiện lợi khi mang theo
- Tương thích với các sản phẩm FK Irons và Darklab
- Kết nối với ứng dụng Darklab thông qua Bluetooth
- Cập nhật phần mềm thông qua ứng dụng
- Tắt nguồn khi vận chuyển xa.
- Cài lại phần mềm



Phù hợp với tất cả các máy FK Irons Spektra RCA, cũng như hầu hết các máy có cổng RCA trên thị trường.

HƯỚNG DẪN

Vì sự an toàn, pin đang được để ở chế độ tắt cứng.
 Để kích hoạt, hãy cắm vào nguồn điện USB-C và sạc đầy cho đến khi đèn LED duy trì màu xanh lục. Lưu ý: sạc tối thiểu 3 giờ trước khi sử dụng lần đầu tiên.



Chỉ dẫn:

Không nhấp = số vol chẵn

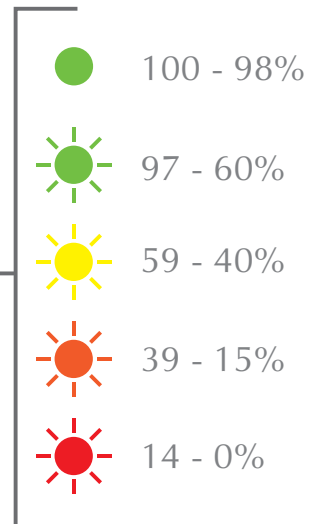
Nhấp nhấp = số vol lẻ 0.5

VD: Đèn vàng không nhấp là 6V, đèn vàng nhấp là 6,5V

Kiểm tra mức pin:

Nhấn và giữ nút nguồn đến khi đèn trắng. Màu đèn tương ứng % pin

Lưu ý: đèn LED nhấp nhấp trong khi sạc. Khi dung lượng < 15% đèn đỏ sẽ nhấp nhấp luân phiên kèm đèn báo điện áp.



Tự động phát hiện lỗi:

Phát hiện quá tải (OVP)

Phát hiện quá mức điện áp ra (UVP)

Phát hiện sạc quá dòng (OCC)

Phát hiện xả quá dòng (OCD)

Tải phát hiện ngắn mạch (SCP)

Chế độ menu: nhấn và giữ nút nguồn.

Tắt cứng: Giữ nút nguồn cho đến khi đèn LED hiện màu đỏ, pin đã được vô hiệu hóa.

Để kích hoạt lại, hãy cắm vào bất kỳ nguồn điện USB-C nào.

Reset pin : +

eGIVE

Chế độ eGIVE

Với tính năng này, bạn sẽ có thể kiểm soát lượng “cung cấp” hoặc lực cản của kim khi tác động vào da. Điều này cho phép nghệ sĩ tận dụng độ mềm hoặc độ cứng của cú đánh để đạt được kết quả cụ thể. 0 không có hiệu lực, 5 lượng eGive tối đa.



CÀI ĐẶT eGIVE

Có 6 cài đặt cho eGive, 0 đến 5. Thay đổi cài đặt bằng cách vuốt xuống và lên trên các thanh. Cài đặt càng cao thì số tiền cho đi càng cao. 0 = không cho, 5 = cho tối đa.

CHỈ SỐ eGIVE

Số được hiển thị là cài đặt eGive hiện tại.

THÔNG TIN THÊM

ĐIỆN ÁP KHUYÊN DỪNG

Mặc dù điện áp là một thông số sẽ khác nhau giữa các nghệ sĩ, nhưng Airbolt / Airbolt Mini đã được thử nghiệm để hoạt động ở điện áp tối thiểu khoảng 5-Volts với điện áp tối đa là 12-Volts. Tùy thuộc vào loại cấu hình kim, hoặc thương hiệu bạn sử dụng, vui lòng điều chỉnh điện áp để có được hiệu suất mong muốn. **LƯU Ý: Một số máy yêu cầu điện áp tối thiểu để hoạt động chính xác, vui lòng kiểm tra các yêu cầu của nhà sản xuất máy của bạn.**

BẢO HÀNH

Darklab đảm bảo rằng thiết bị sẽ hoạt động hiệu quả khi được sử dụng đúng cách. Nếu sản phẩm này bị lỗi do vấn đề sản xuất, Darklab sẽ sửa chữa / thay thế thiết bị miễn phí. Bảo hành này sẽ vô hiệu nếu thiết bị có dấu hiệu bị can thiệp, tháo rời, cạy phá, làm rơi, tiếp xúc quá nhiều với độ ẩm hoặc hư hỏng dẫn đến chức năng bị ảnh hưởng.

LỜI KHUYÊN HỮU ÍCH

Các mẹo sau đây sẽ giúp bạn tận dụng tối đa AirBolt / Airbolt Mini của mình và tránh các vấn đề tiềm ẩn:

- Đối với Xion mini, không vượt quá 10 volt.
- Chỉ sử dụng cáp chất lượng. Một kết nối tốt sẽ đảm bảo hiệu suất cao nhất.
- Chỉ sử dụng các dung dịch khử trùng được FDA chấp thuận để khử trùng.
- **Không tiệt trùng bằng nồi hấp.**

XỬ LÝ SỰ CỐ

1.- Nhà máy sản xuất

FK Irons: 1771 NW 79th Avenue, Doral, Florida 33126, Hoa Kỳ

2.- Nhà phân phối tại Việt Nam

Sutuvang Supply: Lê Văn Lương, Thanh Xuân, Hà Nội.

3.- Bảo dưỡng máy của bạn

Đối với bất kỳ thiết bị cơ khí nào, FK Irons thực sự khuyên bạn nên bảo dưỡng thiết bị của mình mỗi năm một lần để đảm bảo tất cả các bộ phận hoạt động đều hoạt động như mong đợi. Điều này đảm bảo tình trạng tối ưu của tất cả các bộ phận làm việc bao gồm vệ sinh máy bên trong và bôi trơn mới. Bảo dưỡng định kỳ sẽ đảm bảo rằng máy của bạn hoạt động lâu bền. Dịch vụ có tính phí.

4.- Cảnh báo

Ngắt kết nối máy khỏi mọi nguồn điện trước khi thực hiện bất kỳ điều chỉnh nào.

Đối với các thắc mắc về dịch vụ, vui lòng liên hệ Sutuvang Supply hoặc FK Irons

Sutuvang Supply là đại diện chính thức của hãng FK. Chúng tôi cam kết bán các sản phẩm tốt nhất, tại Sư Tử Vàng bạn sẽ luôn nhận được sản phẩm chất lượng với nguồn gốc rõ ràng và 100% chính hãng. Bạn có thể đến mua trực tiếp tại các cửa hàng hoặc đặt mua qua web của chúng tôi...