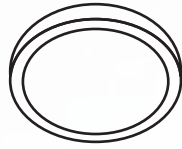


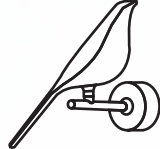
Đèn LED Downlight



Đèn LED Ốp Trần



Đèn LED T5



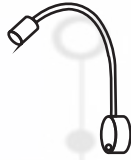
Đèn LED Tường trong nhà



Đèn LED Gương



Đèn LED Bàn



Đèn LED Đọc Sách



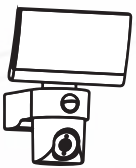
Đèn LED Bậc Thang trong nhà

## » ĐÈN LED DẪN DỤNG TRONG NHÀ

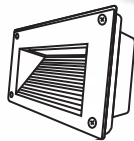
# ĐÈN LED DẪN DỤNG

## » ĐÈN LED SÀN VƯỜN, TIỂU CẢNH

Đèn LED Việt Vương được sử dụng chiếu sáng trong nhiều lĩnh vực dân dụng, công trình như : nhà ở, biệt thự, nhà hàng, khách sạn, resort, quán cafe, quán bar, showroom, văn phòng, cửa hàng, khu dân cư ...



Đèn LED bảo vệ sân vườn



Đèn LED bậc thang ngoài trời



Đèn LED âm đất dẫn hướng xe



Đèn LED nắm



Đèn LED hắt cây ngoài trời



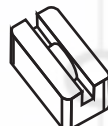
Đèn LED âm đất



Đèn LED âm nước



Đèn LED tường ngoài trời



Đèn LED trang trí khung cửa sổ

# Đèn LED Downlight

## Ứng dụng

Ứng dụng nhiều trong chiếu sáng : nhà ở, biệt thự, văn phòng, showroom, các khu trung tâm thương mại...

Dòng đèn LED Downlight thông minh tích hợp hoàn hảo với hệ thống Smarthome của các hãng hàng đầu thế giới Schneider, Crestron, Dali với chuẩn điều khiển 0-10V giúp khách hàng trải nghiệm không gian ánh sáng theo cách của bạn.

## Công nghệ hàng đầu :

Chip LED từ những nhà cung cấp Chip LED hàng đầu thế giới Nichia - Nhật Bản, Cree - USA, Bridgelux - Mỹ và Osram - Đức.

## Hiệu năng chiếu sáng cực cao :

Lên tới 185 lumens/W.

## Tuổi thọ dài :

Tuổi thọ lên tới 50.000 giờ. Cam kết bằng bảo hành 5 năm với đèn và 3 năm với bộ nguồn.

## Đặc điểm

## Vật liệu cao cấp :

Tản nhiệt hợp kim nhôm AL 6030 (99%), tăng hiệu năng tản nhiệt, tăng tuổi thọ và công năng phát sáng trong khi giảm trọng lượng của đèn.

## Chất lượng ánh sáng cao :

Chỉ số hoàn màu CRI lên đến 90, giúp ánh sáng phát ra chân thực nhất, bảo vệ thị lực người sử dụng.

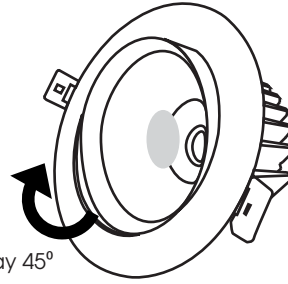
## Tích hợp tính năng thông minh AI (4.0)

với 1 số dòng đèn để giao tiếp hiệu quả với các hệ thống điều khiển ánh sáng chuẩn 0-10V với khả năng điều khiển bằng trợ lý giọng nói Google Assistant.

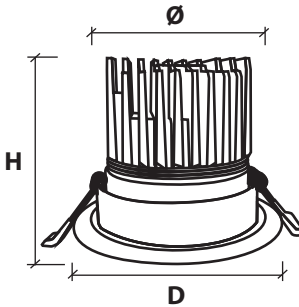


**VDL1B****\* Đặc điểm :**

- ★ VDL1B là đèn LED Downlight chiếu rọi.
- ★ Có thể thay đổi hướng chiếu trong phạm vi 45°.



Góc quay 45°

**\* Lựa chọn chip LED**

Chip LED	Nichia (Nhật Bản)	Cree (USA)
Mã hiệu	VDL1B/N	VDL1B/Cr

Màu sắc ánh sáng	TRẮNG (6000K ± 500K)	TRUNG TÍNH (4000K ± 500K)	VÀNG (3000K ± 500K)
Hiệu năng phát sáng (ĐKTC)	130 lumens/W	145 lumens/W	125 lumens/W

**\* Chi tiết sản phẩm**

**5W VDL1B - 5 W/C**

D x H : 88 x 67 mm  
Ø : 70 mm

**362,500 VNĐ**

Có sẵn

**7W VDL1B - 7 W/C**

D x H : 88 x 67 mm  
Ø : 70 mm

**402,500 VNĐ**

Có sẵn

**7W VDL1BL - 7 W/C**

D x H : 108 x 78 mm  
Ø : 90 mm

**541,400 VNĐ**

Có sẵn

**12W VDL1BS - 12 W/C**

D x H : 88 x 67 mm  
Ø : 70 mm

**543,400 VNĐ**

Có sẵn

**12W VDL1B - 12 W/C**

D x H : 108 x 78 mm  
Ø : 90 mm

**633,000 VNĐ**

Có sẵn

**15W VDL1BS - 15 W/C**

D x H : 108 x 78 mm  
Ø : 90 mm

**721,300 VNĐ**

Đặt hàng

**15W VDL1BL - 12 W/C**

D x H : 135 x 115 mm  
Ø : 105 mm

**796,100 VNĐ**

Có sẵn

**15W VDL1B - 15 W/C**

D x H : 135 x 115 mm  
Ø : 105 mm

**885,100 VNĐ**

Đặt hàng

**\* Lựa chọn thêm :** Sản phẩm có thể tích hợp tính năng tăng giảm cường độ sáng (dimable) (0-10V).

- Áp dụng với các sản phẩm Downlight từ 10W trở lên.
- Nguyên lý tích hợp dimable : xem chi tiết tại trang 40.
- Liên hệ nhân viên kinh doanh hoặc Hotline : 034.58.58.958 để được hỗ trợ thêm giải pháp.

**\* CHÚ Ý :**

- Giá bán là giá chưa bao gồm thuế VAT 10%.
- Giá bán không bao gồm chi phí lắp đặt.

\* VIỆT VƯƠNG giữ quyền thay đổi kiểu dáng và thông số kỹ thuật các sản phẩm mà không cần báo trước



\* Bảo hành **5 năm** với đèn, **3 năm** với bộ nguồn

\* Download IES file tại Web: [www.denledvietvuong.vn](http://www.denledvietvuong.vn)

**ĐIỆN ÁP**

100 - 265 VAC, 50 Hz

**CHIP LED**

Nichia/ Cree

**CRI**

> 90

**TUỔI THỌ**

50.000 (giờ)

**GÓC MỞ CHÙM SÁNG**

24°

(15°, 30°, 45°, 60° đặt hàng)



## VDL1C2

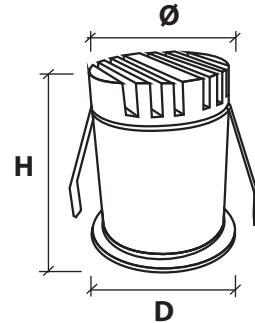


### \* Đặc điểm :

- ★ VDL1C2 là đèn LED Downlight chiếu rọi cỡ nhỏ.
- ★ Hướng chiếu cố định.
- ★ Chống chói.
- ★ Dùng cho chiếu sáng cửa phòng khách sạn, tủ trưng bày, kệ trang trí.

### \* Lựa chọn chip LED

Chip LED	Nichia (Nhật Bản)	Cree (USA)	
Mã hiệu	VDL1/N	VDL1/Cr	
Màu sắc ánh sáng	TRẮNG (6000K ± 500K)	TRUNG TÍNH (4000K ± 500K)	VÀNG (3000K ± 500K)
Hiệu năng phát sáng (DKTC)	130 lumens/W	145 lumens/W	125 lumens/W



### \* Chi tiết sản phẩm

**1W VDL1C2 - 1 W/C**

D x H : 38 x 40 mm  
Ø : 27 mm

Có sẵn

**201,900 VNĐ**

**5W VDL1C2 - 5 W/C**

D x H : 56 x 56 mm  
Ø : 46 mm

Có sẵn

**312,700 VNĐ**

**7W VDL1C2 - 7 W/C**

D x H : 56 x 56 mm  
Ø : 46 mm

Có sẵn

**402,500 VNĐ**

**9W VDL1C2 - 9 W/C**

D x H : 67 x 77 mm  
Ø : 57 mm

Có sẵn

**551,900 VNĐ**

## VDL1C-E



### \* Đặc điểm :

- ★ VDL1C-E là dòng Downlight tích hợp cảm biến bật tắt hồng ngoại.
- ★ Chống nước (IP65).
- ★ Thiết kế sang trọng.
- ★ Sử dụng cho phòng tắm, vệ sinh, hành lang.

### \* Chi tiết sản phẩm

**7W VDL1C-E - 7 W/C**

D x H : 85 x 63 mm  
Ø : 73 mm

Đặt hàng

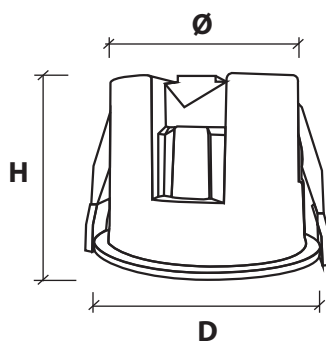
**871,700 VNĐ**

**12W VDL1C-E - 12 W/C**

D x H : 85 x 63 mm  
Ø : 73 mm

Đặt hàng

**1,301,400 VNĐ**



\* Bảo hành **5 năm** với đèn, **3 năm** với bộ nguồn  
 \* Download IES file tại Web: [www.denledvietvuong.vn](http://www.denledvietvuong.vn)

**ĐÈN LED  
 DOWNLIGHT  
 MODEL 1**



**VDL1D**

**ĐIỆN ÁP**

100 - 265 VAC, 50 Hz

**CHIP LED**

Nichia/ Cree

**CRI**

> 90

**TUỔI THỌ**

50.000 (giờ)

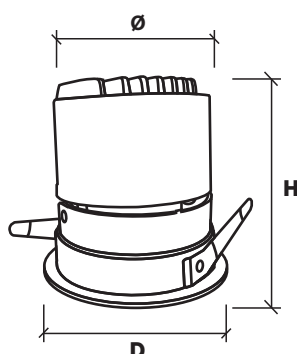
**GÓC MỞ CHÙM SÁNG**

24°

(15°, 30°, 45°, 60° đặt hàng)

**\* Đặc điểm :**

- ★ VDL1D là đèn LED Downlight chiếu rọi.
- ★ Có thể xoay hướng chiếu 270°, chiếu tranh trên tường.
- ★ Chống chói theo tiêu chuẩn châu Âu.
- ★ Chóa mạ ti tan sang trọng.



**\* Chi tiết sản phẩm**

**7W VDL1D - 7 W/C**  
 D x H : 85 x 72 mm  
 Ø : 72 mm ●●●●  
**389,800 VNĐ** Có sẵn

**15W VDL1DS - 15 W/C**  
 D x H : 104 x 100 mm  
 Ø : 91 mm ●●●●  
**700,800 VNĐ** Đặt hàng

**12W VDL1DS - 12 W/C**  
 D x H : 85 x 72 mm  
 Ø : 72 mm ●●●●  
**546,700 VNĐ** Có sẵn

**15W VDL1D - 15 W/C**  
 D x H : 130 x 124 mm  
 Ø : 115 mm ●●●●  
**983,500 VNĐ** Đặt hàng

**12W VDL1D - 12 W/C**  
 D x H : 104 x 100 mm  
 Ø : 91 mm ●●●●  
**568,200 VNĐ** Có sẵn

**\* CHÚ Ý :**

- Giá bán là giá chưa bao gồm thuế VAT 10%.
- Giá bán không bao gồm chi phí lắp đặt.

\* **VIỆT VƯƠNG** giữ quyền thay đổi kiểu dáng và thông số kỹ thuật các sản phẩm mà không cần báo trước

**ĐÈN LED  
DOWNLIGHT  
MODEL 2**



\* Bảo hành **5 năm** với đèn, **3 năm** với bộ nguồn

\* Download IES file tại Web: [www.denledvietuong.vn](http://www.denledvietuong.vn)

**\* Lựa chọn chip LED**

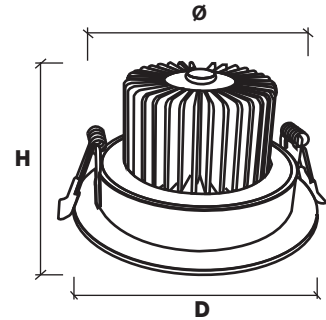
<b>Chip LED</b>	<b>Nichia</b> (Nhật Bản)	<b>Cree</b> (USA)		
<b>Mã hiệu</b>	<b>VDL2/N</b>	<b>VDL2/Cr</b>		
<b>Màu sắc ánh sáng</b>		<b>TRẮNG</b> (6000K ± 500K)	<b>TRUNG TÍNH</b> (4000K ± 500K)	<b>VÀNG</b> (3000K ± 500K)
<b>Hiệu năng phát sáng (ĐKTC)</b>		130 lumens/W	145 lumens/W	125 lumens/W

**\* CHÚ Ý :**

- Giá bán là giá chưa bao gồm thuế VAT 10%.
- Giá bán không bao gồm chi phí lắp đặt.

\* **VIỆT VƯƠNG** giữ quyền thay đổi kiểu dáng và thông số kỹ thuật các sản phẩm mà không cần báo trước

VDL2



**\* Đặc điểm :**

- ★ VDL2 là dòng Downlight chóa mở.
- ★ Chống chói.
- ★ Góc chiếu 120°.

**\* Chi tiết sản phẩm**

**5W VDL2 - 5 W/C**  
 D x H : 119 x 65 mm  
 Ø : 103 mm Có sẵn  
**358,400 VNĐ**

**7W VDL2 - 7 W/C**  
 D x H : 119 x 65 mm  
 Ø : 103 mm Có sẵn  
**396,600 VNĐ**

**9W VDL2SM - 9 W/C**  
 D x H : 119 x 65 mm  
 Ø : 103 mm Có sẵn  
**506,800 VNĐ**

**9W VDL2 - 9 W/C**  
 D x H : 136 x 55 mm  
 Ø : 117 mm Có sẵn  
**638,600 VNĐ**

**12W VDL2 - 12 W/C**  
 D x H : 136 x 55 mm  
 Ø : 117 mm Có sẵn  
**731,300 VNĐ**

**15W VDL2SM - 15 W/C**  
 D x H : 136 x 55 mm  
 Ø : 117 mm Đặt hàng  
**937,200 VNĐ**

**15W VDL2 - 15 W/C**  
 D x H : 161 x 65 mm  
 Ø : 140 mm Đặt hàng  
**1,086,800 VNĐ**

**ĐIỆN ÁP**  
 100 - 265 VAC, 50 Hz

**CHIP LED**  
 Nichia/ Cree

**CRI**  
 > 90

**TUỔI THỌ**  
 50.000 (giờ)

**GÓC CHIẾU**  
 120°



**BÈN LED  
DOWNLIGHT  
MODEL 2**



\* Bảo hành **5 năm** với đèn, **3 năm** với bộ nguồn  
\* Download IES file tại Web: [www.denledvietuong.vn](http://www.denledvietuong.vn)

**\* Lựa chọn chip LED**

Chip LED	Nichia (Nhật Bản)	Cree (USA)	
Mã hiệu	VDL2/N	VDL2/Cr	
Màu sắc ánh sáng	GREEN (XANH LÁ)	YELLOW (VÀNG)	RED (ĐỎ)

**ĐIỆN ÁP**

100 - 265 VAC, 50 Hz

**CHIP LED**

Nichia/ Cree

**CRI**

> 90

**TUỔI THỌ**

50.000 (giờ)

**GÓC CHIẾU**

120°

**\* Đặc điểm :**

- ★ VDL2CL là đèn Downlight màu sắc trang trí.
- ★ Màu ánh sáng xanh, đỏ, vàng (có thể lựa chọn).



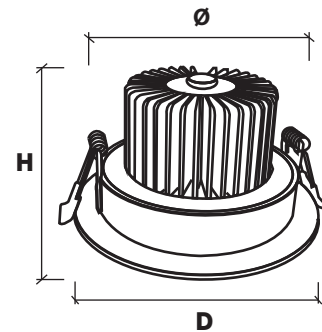
VDL2CLG(\*) (Xanh lá)



VDL2CLY(\*\*) (Vàng)



VDL2CLR(\*\*\*) (Đỏ)



**\* Chi tiết sản phẩm**

**7W VDL2CLR - 7 W/C**  
 D x H : 119 x 65 mm  
 Ø : 103 mm **Đặt hàng**  
**501,800 VNĐ**

**9W VDL2CLR - 9 W/C**  
 D x H : 136 x 55 mm  
 Ø : 117 mm **Đặt hàng**  
**808,200 VNĐ**

**12W VDL2CLR - 12 W/C**  
 D x H : 136 x 55 mm  
 Ø : 117 mm **Đặt hàng**  
**925,500 VNĐ**

**7W VDL2CLG - 7 W/C**  
 D x H : 119 x 65 mm  
 Ø : 103 mm **Đặt hàng**  
**501,800 VNĐ**

**9W VDL2CLG - 9 W/C**  
 D x H : 136 x 55 mm  
 Ø : 117 mm **Đặt hàng**  
**808,200 VNĐ**

**12W VDL2CLG - 12 W/C**  
 D x H : 136 x 55 mm  
 Ø : 117 mm **Đặt hàng**  
**925,500 VNĐ**

**7W VDL2CLY - 7W/C**  
 D x H : 119 x 65 mm  
 Ø : 103 mm **Đặt hàng**  
**501,800 VNĐ**

**9W VDL2CLY - 9 W/C**  
 D x H : 136 x 55 mm  
 Ø : 117 mm **Đặt hàng**  
**808,200 VNĐ**

**12W VDL2CLY - 12 W/C**  
 D x H : 136 x 55 mm  
 Ø : 117 mm **Đặt hàng**  
**925,500 VNĐ**

**\* CHÚ Ý :**

- Giá bán là giá chưa bao gồm thuế VAT 10%.
- Giá bán không bao gồm chi phí lắp đặt.

\* VIỆT VƯƠNG giữ quyền thay đổi kiểu dáng và thông số kỹ thuật các sản phẩm mà không cần báo trước

**ĐÈN LED  
DOWNLIGHT  
MODEL 3**



\* Bảo hành **5 năm** với đèn, **3 năm** với bộ nguồn

\* Download IES file tại Web: [www.denledvietvuong.vn](http://www.denledvietvuong.vn)

**\* CHÚ Ý :**

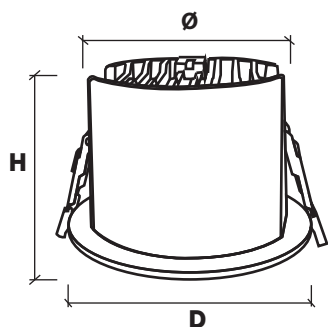
- Giá bán là giá chưa bao gồm thuế VAT 10%.

- Giá bán không bao gồm chi phí lắp đặt.

\* **VIỆT VƯƠNG** giữ quyền thay đổi kiểu dáng và thông số kỹ thuật các sản phẩm mà không cần báo trước

**\* Đặc điểm :**

- ★ VDL3D là đèn LED Downlight mờ hướng chiếu cố định.
- ★ Chóa mờ chống chói theo tiêu chuẩn châu Âu.
- ★ Thiết kế sang trọng cho không gian trần nhà nổi bật.
- ★ Thích hợp cho không gian thư giãn, nghỉ ngơi.



**\* Lựa chọn chip LED**

Chip LED	Nichia (Nhật Bản)	Cree (USA)
Mã hiệu	VDL3D/N	VDL3D/Cr

Màu sắc ánh sáng	TRẮNG (6000K ± 500K)	TRUNG TÍNH (4000K ± 500K)	VÀNG (3000K ± 500K)
Hiệu năng phát sáng (ĐKTC)	130 lumens/W	145 lumens/W	125 lumens/W

**ĐIỆN ÁP**

100 - 265 VAC, 50 Hz

**CHIP LED**

Nichia/ Cree

**CRI**

> 90

**TUỔI THỌ**

50.000 (giờ)

**GÓC CHIẾU**

120°

**\* Chi tiết sản phẩm**

- 7W VDL3D - 7 W/C**  
 D x H : 90 x 57 mm  
 Ø : 72 mm Có sẵn  
**423,000 VNĐ**
- 12W VDL3DS - 12 W/C**  
 D x H : 90 x 57 mm  
 Ø : 72 mm Có sẵn  
**572,400 VNĐ**
- 12W VDL3D - 12 W/C**  
 D x H : 95 x 60 mm  
 Ø : 77 mm Có sẵn  
**615,400 VNĐ**
- 15W VDL3D - 15 W/C**  
 D x H : 105 x 65 mm  
 Ø : 87 mm Đặt hàng  
**822,700 VNĐ**
- 20W VDL3D - 20 W/C**  
 D x H : 130 x 72 mm  
 Ø : 120 mm Đặt hàng  
**1,148,200 VNĐ**

ĐÈN LED  
SMART  
LIGHTING

D-VDL2



**DYCM**  
Nút điều khiển



**DYCT1**  
Bảng điều khiển cảm ứng



**DYCT2**

**\* Đặc điểm :**

- ★ D-VDL2 là dòng Downlight chóa mờ.
- ★ Thay đổi cường độ sáng theo yêu cầu sử dụng.
- ★ Lựa chọn điều khiển công tắc xoay hoặc cảm ứng 0 - 10V.



**DIM TẮNG GIẢM CƯỜNG ĐỘ ÁNH SÁNG**

**\* Tính năng :-** Thay đổi cường độ ánh sáng đèn theo cách mà bạn muốn từ 10% - 100%.

- Bảng điều khiển cơ hoặc cảm ứng sang trọng, hiện đại, dễ sử dụng.
- Tính năng nhớ 4 chế độ cường độ ánh sáng bạn có thể lựa chọn để phù hợp với nhu cầu sử dụng.
- Điều khiển từ xa có thể được tích hợp với bảng điều khiển thuận tiện cho sử dụng.
- Điều khiển cùng lúc hệ thống lên tới 50 đèn cùng lúc.

\* Bảo hành **5 năm** với đèn, **3 năm** với bộ nguồn

\* Download IES file tại Web: [www.denledvietvuong.vn](http://www.denledvietvuong.vn)

**\* Lựa chọn chip LED**

Chip LED	Nichia (Nhật Bản)	Cree (USA)
Mã hiệu	D-VDL2/N	D-VDL2/Cr

Màu sắc ánh sáng	TRẮNG (6000K ± 500K)	TRUNG TÍNH (4000K ± 500K)	VÀNG (3000K ± 500K)
------------------	-------------------------	------------------------------	------------------------

**\* Chi tiết sản phẩm**

**9W D-VDL2S - 9 W/C**  
 D x H : 119 x 65 mm  
 Ø : 103 mm Có sẵn  
**710,600 VNĐ**

**9W D-VDL2 - 9 W/C**  
 D x H : 136 x 55 mm  
 Ø : 117 mm Có sẵn  
**957,000 VNĐ**

**12W D-VDL2 - 12 W/C**  
 D x H : 136 x 55 mm  
 Ø : 117 mm Có sẵn  
**1,034,000 VNĐ**

\* **Sơ đồ** :- Nguyên lý sử dụng Dim (Điều chỉnh cường độ ánh sáng) trang 44.

- Liên hệ nhân viên kinh doanh hoặc Hotline : 034.58.58.958 để được hỗ trợ thêm giải pháp.

**ĐIỆN ÁP**

180 - 240 VAC, 50 Hz

**CHIP LED**

Nichia/ Cree

**CRI**

> 90

**TUỔI THỌ**

50.000 (giờ)

**GÓC CHIẾU**

120°

**\* Đặc điểm :**

- ★ DY-VDL2 là dòng Downlight chóa mờ.
- ★ Thay đổi màu sắc ánh sáng 3000K - 6000K tùy theo yêu cầu sử dụng.
- ★ Lựa chọn điều khiển công tắc xoay hoặc cảm ứng 0 - 10V.



**ĐÈN LED ĐIỀU CHỈNH MÀU SẮC ÁNH SÁNG**



**DY-VDL2**

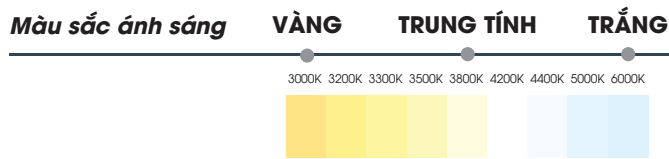


**DYCM**  
Nút điều khiển

**DYCT1**  
Bảng điều khiển cảm ứng

**DYCT2**  
Bảng điều khiển cảm ứng

- \* Tính năng :**
- Thay đổi màu sắc ánh sáng theo cách mà bạn muốn trong dải nhiệt độ màu từ 3000K - 6000K. Bạn có thể chọn bất cứ màu nào chỉ bằng cách chạm tay.
  - Bảng điều khiển cảm ứng sang trọng, hiện đại.
  - Tính năng nhớ 4 chế độ màu sắc ánh sáng cơ bản : hội nghị, ăn uống, làm việc và giải trí. Bạn có thể chọn cài đặt chế độ sáng theo 4 nút sẵn trên bảng điều khiển cảm ứng.
  - Điều khiển hệ thống từ xa bằng điều khiển cầm tay.



**\* Công tắc điều khiển**

**DYCM**

L x W x H : 87 x 87 x 54 mm  
L'x H' : 78 x 78 mm Có sẵn  
**287,500 VNĐ**

**DYCT1**

L x W x H : 86 x 86 x 35 mm  
L'x H' : 58 x 65 mm Đặt hàng  
**958,000 VNĐ**

**DYCT2**

L x W x H : 74 x 120 x 42 mm  
L'x H' : 42 x 70 mm Đặt hàng  
**891,300 VNĐ**

**\* Chi tiết sản phẩm**

**7W DY-VDL2 - 7 W/C**  
D x H : 119 x 65 mm  
Ø : 103 mm Có sẵn  
**533,500 VNĐ**

**9W DY-VDL2S - 9 W/C**  
D x H : 119 x 65 mm  
Ø : 103 mm Có sẵn  
**640,200 VNĐ**

**9W DY-VDL2 - 9 W/C**  
D x H : 136 x 55 mm  
Ø : 117 mm Có sẵn  
**792,000 VNĐ**

**12W DY-VDL2 - 12 W/C**  
D x H : 136 x 55 mm  
Ø : 117 mm Có sẵn  
**891,000 VNĐ**

- \* Sơ đồ :** - Nguyên lý sử dụng Đèn LED đổi màu trang 45.  
- Liên hệ nhân viên kinh doanh hoặc Hotline : 034.58.58.958 để được hỗ trợ thêm giải pháp.

**\* CHÚ Ý :**

- Giá bán là giá chưa bao gồm thuế VAT 10%.
- Giá bán không bao gồm chi phí lắp đặt.

**\* VIỆT VƯƠNG giữ quyền thay đổi kiểu dáng và thông số kỹ thuật các sản phẩm mà không cần báo trước**

# ĐÈN LED DOWNLIGHT MODEL 8



\* Bảo hành **5 năm** với đèn, **3 năm** với bộ nguồn

\* Download IES file tại Web: [www.denledvietvuong.vn](http://www.denledvietvuong.vn)

## \* Lựa chọn chip LED

Chip LED	Nichia (Nhật Bản)	Cree (USA)	
Mã hiệu	VDL8/N	VDL8/Cr	
Màu sắc ánh sáng	TRẮNG (6000K)	TRUNG TÍNH (4000K)	VÀNG (2500K)
Hiệu năng phát sáng (DKTC)	130 lumens/W	145 lumens/W	125 lumens/W

\* **Lựa chọn thêm** : Tính năng tăng giảm cường độ ánh sáng (0-10V).

- Áp dụng với các sản phẩm Downlight từ 10W trở lên.
- Nguyên lý tích hợp dimable : xem chi tiết tại trang 38.
- Liên hệ nhân viên kinh doanh để được hỗ trợ thêm giải pháp.

## \* CHÚ Ý :

- Giá bán là giá chưa bao gồm thuế VAT 10%.
- Giá bán không bao gồm chi phí lắp đặt.

\* **VIỆT VƯƠNG** giữ quyền thay đổi kiểu dáng và thông số kỹ thuật các sản phẩm mà không cần báo trước

## ĐIỆN ÁP

100 - 265 VAC, 50 Hz

## CHIP LED

Nichia/ Cree

## CRI

> 90

## TUỔI THỌ

50.000 (giờ)

## GÓC CHIẾU

24°

**\* Đặc điểm :**

- ★ VDL8A6 là đèn rọi mặt vuông độc đáo.
- ★ Hướng chiếu thay đổi 45°.
- ★ Thích hợp cho không gian cá tính, trần gỗ, trần sần lam.

**\* Chi tiết sản phẩm**

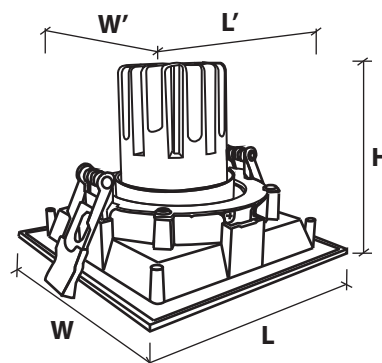
**7W** **VDL8A6 - 7 W/C**  
L x W x H: 112 x 112 x 87 mm  
L' x W' : 92 x 92 mm **Có sẵn**  
**587,700 VNĐ**

**12W** **VDL8A6S - 12 W/C**  
L x W x H: 112 x 112 x 87 mm  
L' x W' : 92 x 92 mm **Có sẵn**  
**734,600 VNĐ**

**12W** **VDL8A6 - 12 W/C**  
L x W x H: 142 x 142 x 87 mm  
L' x W' : 122 x 122 mm **Đặt hàng**  
**850,500 VNĐ**

**15W** **VDL8A6 - 15 W/C**  
L x W x H: 172 x 172 x 87 mm  
L' x W' : 152 x 152 mm **Đặt hàng**  
**1,282,700 VNĐ**

**VDL8A6**



**\* Đặc điểm :**

- ★ VDL8C là đèn LED Downlight chiếu rọi.
- ★ Có thể xoay hướng chiếu 270°, chiếu tranh trên tường.
- ★ Chống chói theo tiêu chuẩn châu Âu.
- ★ Chóa mạ ti tan sang trọng.
- ★ Thấu kính tổ ong cho ánh sáng đồng nhất.

**\* Chi tiết sản phẩm**

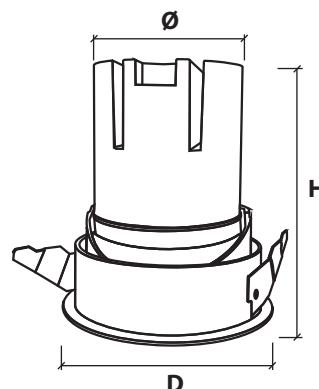
**7W** **VDL8C - 7 W/C**  
D x H : 65 x 75 mm  
Ø : 55 mm **Có sẵn**  
**402,500 VNĐ**

**12W** **VDL8C - 12 W/C**  
D x H : 86 x 95 mm  
Ø : 75 mm **Có sẵn**  
**576,700 VNĐ**

**15W** **VDL8C - 15 W/C**  
D x H : 110 x 125 mm  
Ø : 97 mm **Đặt hàng**  
**958,900 VNĐ**

**30W** **VDL8C - 30 W/C**  
D x H : 138 x 156 mm  
Ø : 125 mm **Đặt hàng**  
**1,669,500 VNĐ**

**VDL8C**







**\* Đặc điểm :**

- ★ D-VDL8 là dòng Downlight chiếu rọi.
- ★ Hướng chiếu thay đổi linh hoạt 270°.
- ★ Thay đổi cường độ sáng theo yêu cầu sử dụng.
- ★ Lựa chọn điều khiển nút vặn hoặc cảm ứng 0 - 10V.

**D-VDL8C**



**DIM TĂNG GIẢM CƯỜNG ĐỘ ÁNH SÁNG**



**DYCM**  
Nút điều khiển



**DYCT1**  
Bảng điều khiển cảm ứng



**DYCT2**  
Bảng điều khiển cảm ứng

\* Bảo hành **5 năm** với đèn, **3 năm** với bộ nguồn  
\* Download IES file tại Web: [www.denledvietuong.vn](http://www.denledvietuong.vn)

**\* Lựa chọn chip LED**

Chip LED	Nichia (Nhật Bản)	Cree (USA)	
Mã hiệu	D-VDL8C/N	D-VDL8C/Cr	
Màu sắc ánh sáng	<b>TRẮNG</b> (6000K ± 500K)	<b>TRUNG TÍNH</b> (4000K ± 500K)	<b>VÀNG</b> (3000K ± 500K)

**\* Tính năng :**

- Thay đổi cường độ ánh sáng đèn theo cách mà bạn muốn từ 10% - 100%.
- Bảng điều khiển cơ hoặc cảm ứng sang trọng, hiện đại, dễ sử dụng.
- Tính năng nhớ 4 chế độ cường độ ánh sáng bạn có thể lựa chọn để phù hợp với nhu cầu sử dụng.
- Điều khiển từ xa có thể được tích hợp với bảng điều khiển thuận tiện cho sử dụng.
- Điều khiển cùng lúc hệ thống lên tới 50 đèn cùng lúc.

**\* Công tắc điều khiển**

**DYCM**

L x W x H : 87 x 87 x 54 mm  
L'xH' : 78 x 78 mm

Có sẵn

**287,500 VNĐ**

**DYCT1**

L x W x H : 86 x 86 x 35 mm  
L'xH' : 58 x 65 mm

Đặt hàng

**958,000 VNĐ**

**DYCT2**

L x W x H : 74 x 120 x 42 mm  
L'xH' : 42 x 70 mm

Đặt hàng

**891,300 VNĐ**

**\* Chi tiết sản phẩm**

**7W D-VDL8C - 7 W/C**

D x H : 65 x 75 mm  
Ø : 55 mm

Đặt hàng

**523,300 VNĐ**

**12W D-VDL8C - 12 W/C**

D x H : 86 x 95 mm  
Ø : 75 mm

Đặt hàng

**749,700 VNĐ**

**15W D-VDL8C - 15 W/C**

D x H : 110 x 125 mm  
Ø : 97 mm

Đặt hàng

**1,246,600 VNĐ**

**30W D-VDL8C - 30 W/C**

D x H : 138 x 156 mm  
Ø : 125 mm

Đặt hàng

**2,170,400 VNĐ**

\* **Sơ đồ** : - Nguyên lý sử dụng Dim (Điều chỉnh cường độ ánh sáng) trang 44.

- Liên hệ nhân viên kinh doanh hoặc Hotline : 034.58.58.958 để được hỗ trợ thêm giải pháp.

**ĐIỆN ÁP**

180 - 240 VAC, 50 Hz

**CHIP LED**

Nichia/ Cree

**CRI**

> 90

**TUỔI THỌ**

50.000 (giờ)

**GÓC CHIẾU**

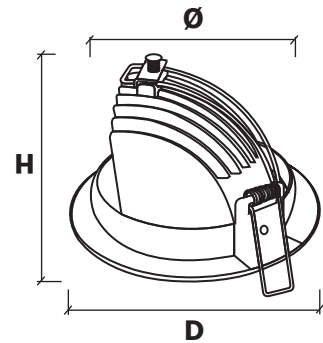
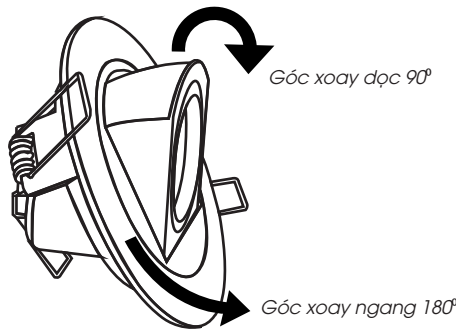
24°

**\* Đặc điểm :**

- ★ VDL9 là được thiết kế với chip LED COB tích hợp, mặt kính trong và vỏ đèn đặc biệt.
- ★ Hướng chiếu điều chỉnh được, quay 180° theo chiều ngang và 90° theo chiều thẳng đứng.
- ★ Đây là mẫu đèn chiếu đa dụng cho các nhu cầu chiếu điểm, chiếu trang trí, và chiếu sáng từng khu vực như : chiếu tranh, phù điêu, tượng, background....



**VDL9**



**ĐIỆN ÁP**  
100 - 265 VAC, 50 Hz

**CHIP LED**  
Nichia/ Cree

**CRI**  
> 90

**TUỔI THỌ**  
50.000 (giờ)

**GÓC CHIẾU**  
30°

**\* Lựa chọn chip LED**

Chip LED	Nichia (Nhật Bản)	Cree (USA)	
Mã hiệu	VDL9/N	VDL9/Cr	
Màu sắc ánh sáng	TRẮNG (6000K ± 500K)	TRUNG TÍNH (4000K ± 500K)	VÀNG (3000K ± 500K)
Hiệu năng phát sáng (ĐKTC)	130 lumens/W	145 lumens/W	125 lumens/W

**\* Chi tiết sản phẩm**

**7W VDL9 - 7 W/C**  
D x H : 130 x 85 mm  
Ø : 112 mm **Có sẵn**  
**617,300 VNĐ**

**12W VDL9S - 12 W/C**  
D x H : 130 x 85 mm  
Ø : 112 mm **Có sẵn**  
**802,500 VNĐ**

**12W VDL9 - 12 W/C**  
D x H : 155 x 128 mm  
Ø : 145 mm **Đặt hàng**  
**1,099,500 VNĐ**

**\* CHÚ Ý :**

- Giá bán là giá chưa bao gồm thuế VAT 10%.
- Giá bán không bao gồm chi phí lắp đặt.

**\* VIỆT VƯƠNG giữ quyền thay đổi kiểu dáng và thông số kỹ thuật các sản phẩm mà không cần báo trước**

ĐÈN LED  
SMART  
LIGHTING

D-VDL9



DYCM

Nút điều khiển



DYCT1

Bảng điều khiển cảm ứng



DYCT2

**\* Đặc điểm :**

- ★ D-VDL9 dòng đèn LED thông minh được tích hợp tính năng thay đổi cường độ ánh sáng của hệ thống đèn LED để phù hợp với nhu cầu sử dụng trong nhiều ứng dụng khác nhau.



**DIM TĂNG GIẢM CƯỜNG ĐỘ ÁNH SÁNG**

**\* Tính năng :-** Thay đổi cường độ ánh sáng đèn theo cách mà bạn muốn từ 10% - 100%.

- Bảng điều khiển cơ hoặc cảm ứng sang trọng, hiện đại, dễ sử dụng.
- Tính năng nhớ 4 chế độ cường độ ánh sáng bạn có thể lựa chọn để phù hợp với nhu cầu sử dụng.
- Điều khiển từ xa có thể được tích hợp với bảng điều khiển thuận tiện cho sử dụng.
- Điều khiển cùng lúc hệ thống lên tới 50 đèn cùng lúc.

\* Bảo hành **5 năm** với đèn, **3 năm** với bộ nguồn

\* Download IES file tại Web: [www.denledvietvuong.vn](http://www.denledvietvuong.vn)

**\* Lựa chọn chip LED**

Chip LED	Nichia (Nhật Bản)	Cree (USA)
Mã hiệu	D-VDL9/N	D-VDL9/Cr

Màu sắc ánh sáng	TRẮNG (6000K ± 500K)	TRUNG TÍNH (4000K ± 500K)	VÀNG (3000K ± 500K)
------------------	-------------------------	------------------------------	------------------------

**\* Công tắc điều khiển**

**DYCM**

L x W x H : 87 x 87 x 54 mm

L' x H' : 78 x 78 mm

Có sẵn

**287,500 VNĐ**

**DYCT1**

L x W x H : 86 x 86 x 35 mm

L' x H' : 58 x 65 mm

Đặt hàng

**958,000 VNĐ**

**DYCT2**

L x W x H : 74 x 120 x 42 mm

L' x H' : 42 x 70 mm

Đặt hàng

**891,300 VNĐ**

**\* Chi tiết sản phẩm**

**12W D-VDL9S - 12 W/C**

D x H : 130 x 85 mm

Ø : 110 mm

**1,155,000 VNĐ**

Đặt hàng

**12W D-VDL9 - 12 W/C**

D x H : 155 x 128 mm

Ø : 145 mm

**1,354,900 VNĐ**

Đặt hàng

**DIỆN ÁP**

180 - 240 VAC, 50 Hz

**CHIP LED**

Nichia/ Cree

**CRI**

> 90

**TUỔI THỌ**

50.000 (giờ)

**GÓC CHIẾU**

30°

\* Sơ đồ :- Nguyên lý sử dụng Dim (Điều chỉnh cường độ ánh sáng) trang 44.

- Liên hệ nhân viên kinh doanh hoặc Hotline : 034.58.58.958 để được hỗ trợ thêm giải pháp.

**\* Đặc điểm :**

- ★ DY-VDL9 là dòng đèn LED thông minh được tích hợp tính năng thay đổi, lựa chọn màu sắc ánh sáng theo cách bạn muốn. Trong dải màu sắc ánh sáng từ 3000K - 6000K.



DY-VDL9

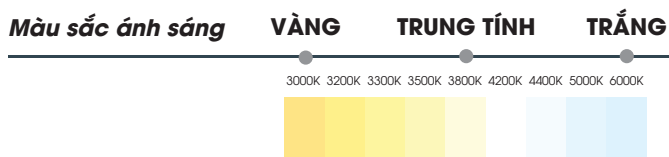


**ĐÈN LED ĐIỀU CHỈNH MÀU SẮC ÁNH SÁNG**



**DYCT1 DYCT2**  
**Bảng điều khiển cảm ứng**

- \* Tính năng :**
- Thay đổi màu sắc ánh sáng theo cách mà bạn muốn trong dải nhiệt độ màu từ 3000K - 6000K. Bạn có thể chọn bất cứ màu nào chỉ bằng cách chạm tay.
  - Bảng điều khiển cảm ứng sang trọng, hiện đại.
  - Tính năng nhớ 4 chế độ màu sắc ánh sáng cơ bản : hội nghị, ăn uống, làm việc và giải trí. Bạn có thể chọn cài đặt chế độ sáng theo 4 nút sẵn trên bảng điều khiển cảm ứng.
  - Điều khiển hệ thống từ xa bằng điều khiển cầm tay.



**\* Công tắc điều khiển**

**DYCT1**

L x W x H : 86 x 86 x 35 mm  
L' x H' : 58 x 65 mm      **Đặt hàng**

**958,000 VNĐ**

**DYCT2**

L x W x H : 74 x 120 x 42 mm  
L' x H' : 42 x 70 mm      **Đặt hàng**

**891,300 VNĐ**

**\* Chi tiết sản phẩm**

**7W DYVDL9 - 7 W/C**

D x H : 130 x 85 mm  
Ø : 112 mm      **Có sẵn**

**729,300 VNĐ**

- \* Sơ đồ :** - Nguyên lý sử dụng Đèn LED đổi màu trang 45.

- Liên hệ nhân viên kinh doanh hoặc Hotline : 034.58.58.958 để được hỗ trợ thêm giải pháp.

**\* CHÚ Ý :**

- Giá bán là giá chưa bao gồm thuế VAT 10%.
- Giá bán không bao gồm chi phí lắp đặt.

**\* VIỆT VƯƠNG giữ quyền thay đổi kiểu dáng và thông số kỹ thuật các sản phẩm mà không cần báo trước**

# BÈN LED DOWNLIGHT MODEL 9

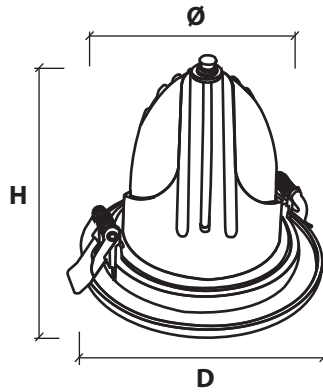
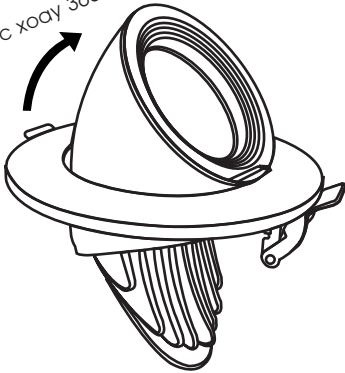
**VDL9B**



### \* Đặc điểm :

- ★ VDL9B là đèn LED Downlight rọi.
- ★ Hướng chiếu thay đổi 360°.
- ★ Dùng cho chiếu tranh, chiếu tường.
- ★ Kích thước nhỏ gọn.

Góc xoay 360°



### \* Lựa chọn chip LED

Chip LED	Nichia (Nhật Bản)	Cree (USA)	
Mã hiệu	VDL9B/N	VDL9B/Cr	
Màu sắc ánh sáng	TRẮNG (6000K ± 500K)	TRUNG TÍNH (4000K ± 500K)	VÀNG (3000K ± 500K)
Hiệu năng phát sáng (ĐKTC)	130 lumens/W	145 lumens/W	125 lumens/W

### \* Chi tiết sản phẩm

<b>7W</b>	<b>VDL9B - 7 W/C</b>	
	D x H : 110 x 83 mm	
	Ø : 97 mm	
	<b>563,000 VNĐ</b>	
<b>12W</b>	<b>VDL9BS - 12 W/C</b>	
	D x H : 110 x 83 mm	
	Ø : 97 mm	
	<b>732,000 VNĐ</b>	
<b>12W</b>	<b>VDL9B - 12 W/C</b>	
	D x H : 140 x 132 mm	
	Ø : 112 mm	
	<b>1,003,500 VNĐ</b>	

### \* CHÚ Ý :

- Giá bán là giá chưa bao gồm thuế VAT 10%.
- Giá bán không bao gồm chi phí lắp đặt.

\* VIỆT VƯƠNG giữ quyền thay đổi kiểu dáng và thông số kỹ thuật các sản phẩm mà không cần báo trước

**ĐIỆN ÁP**  
100 - 265 VAC, 50 Hz

**CHIP LED**  
Nichia/ Cree

**CRI**  
> 90

**TUỔI THỌ**  
50.000 (giờ)

**GÓC CHIẾU**  
30°



\* Bảo hành **5 năm** với đèn, **3 năm** với bộ nguồn  
\* Download IES file tại Web: [www.denledvietvuong.vn](http://www.denledvietvuong.vn)

**VDG1A**

**\* Đặc điểm :**

- ★ VDG1A là đèn LED Downlight đôi rọi.
- ★ Hướng chiếu thay đổi linh hoạt 360°.
- ★ Dùng cho chiếu tranh, tường nghệ thuật.

**\* Lựa chọn chip LED**

Chip LED	NICHIA (Nhật Bản)	Cree (USA)
Mã hiệu	VDG1A/N	VDG1A/CR



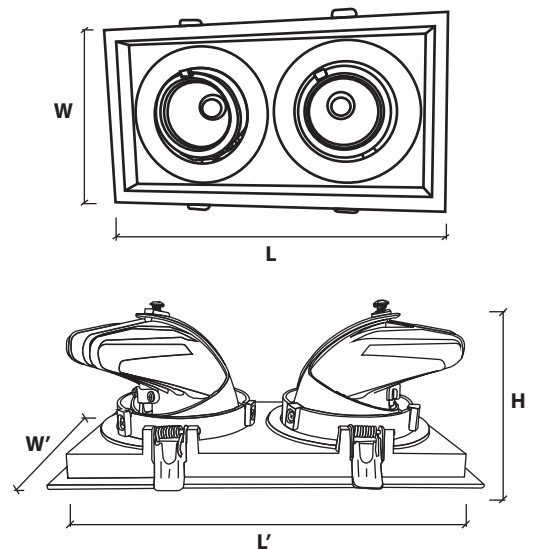
**\* Chi tiết sản phẩm**

**2 x 7W** **VDG1A - 2 x 7 W/C**  
 L x W x H: 203 x 110 x 88 mm  
 L' x W' : 190 x 97 mm Có sẵn  
**1,282,600 VNĐ**

**2 x 12W** **VDG1AS - 2 x 12 W/C**  
 L x W x H: 203 x 110 x 88 mm  
 L' x W' : 190 x 97 mm Có sẵn  
**1,539,000 VNĐ**

**2 x 12W** **VDG1A - 2 x 12 W/C**  
 L x W x H: 360 x 140 x 90 mm  
 L' x W' : 322 x 175 mm Đặt hàng  
**1,711,300 VNĐ**

**2 x 15W** **VDG1A - 2 x 15 W/C**  
 L x W x H: 455 x 165 x 115 mm  
 L' x W' : 388 x 130 mm Đặt hàng  
**2,612,800 VNĐ**



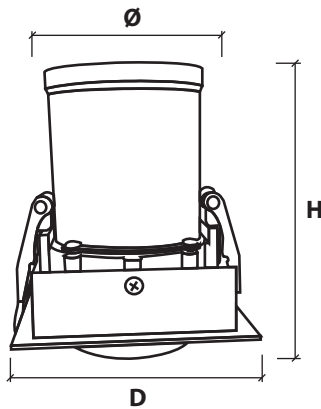
**ĐÈN LED  
DOWNLIGHT  
MODEL 9**



\* Bảo hành **5 năm** với đèn, **3 năm** với bộ nguồn

\* Download IES file tại Web: [www.denledvietvuong.vn](http://www.denledvietvuong.vn)

**VDL9C**



**\* Đặc điểm :**

- ★ VDL9C là đèn LED Downlight chiếu rọi.
- ★ Thiết kế độc đáo, hướng chiếu thay đổi 360°.
- ★ Dùng chiếu tranh, tường, ánh sáng nghệ thuật.

**\* Lựa chọn chip LED**

Chip LED	Nichia (Nhật Bản)	Cree (USA)
Mã hiệu	<b>VDL9C/N</b>	<b>VDL9C/Cr</b>

**\* Chi tiết sản phẩm**

<b>7W</b>	<b>VDL9C - 7 W/C</b>	● ● ● ● ●	L x W x H: 82 x 82 x 100 mm L'xW' : 71 x 73 mm	Có sẵn
	<b>693,100 VNĐ</b>			
<b>12W</b>	<b>VDL9CS - 12 W/C</b>	● ● ● ● ●	L x W x H: 82 x 82 x 100 mm L'xW' : 71 x 73 mm	Có sẵn
	<b>935,300 VNĐ</b>			
<b>12W</b>	<b>VDL9C - 12 W/C</b>	● ● ● ● ●	L x W x H: 116 x 116 x 117 mm L'xW' : 100 x 100 mm	Đặt hàng
	<b>1,146,900 VNĐ</b>			
<b>25W</b>	<b>VDL9C - 25 W/C</b>	● ● ● ● ●	L x W x H: 152 x 152 x 136 mm L'xW' : 135 x 135 mm	Đặt hàng
	<b>1,404,200 VNĐ</b>			

**\* CHÚ Ý :**

- Giá bán là giá chưa bao gồm thuế VAT 10%.
- Giá bán không bao gồm chi phí lắp đặt.

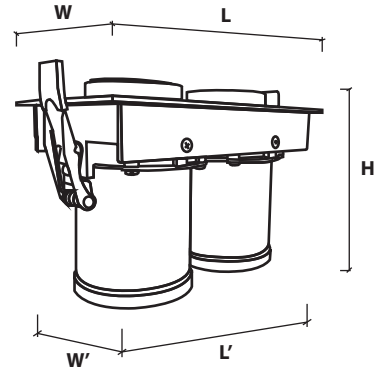
\* **VIỆT VƯƠNG** giữ quyền thay đổi kiểu dáng và thông số kỹ thuật các sản phẩm mà không cần báo trước



VDG1C

**\* Đặc điểm :**

- ★ VDG1C là đèn LED Downlight đôi chiếu rọi.
- ★ Thiết kế độc đáo, hướng chiếu thay đổi linh hoạt 360°.
- ★ Dùng chiếu tranh, tường nghệ thuật.



**\* Lựa chọn chip LED**

Chip LED	Nichia (Nhật Bản)	Cree (USA)
Mã hiệu	VDG1C/N	VDG1C/Cr

Màu sắc ánh sáng	TRẮNG (6000K ± 500K)	TRUNG TÍNH (4000K ± 500K)	VÀNG (3000K ± 500K)
Hiệu năng phát sáng (ĐKTC)	130 lumens/W	145 lumens/W	125 lumens/W

**ĐIỆN ÁP**

100 - 265 VAC, 50 Hz

**CHIP LED**

Nichia/ Cree

**CRI**

> 90

**TUỔI THỌ**


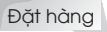
50.000 (giờ)


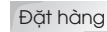
**GÓC CHIẾU**


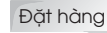
24°


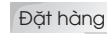
(15°, 30°, 45°, 60° đặt hàng)


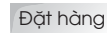
**\* Chi tiết sản phẩm**

**2 x 7W** **VDG1C - 2 x 7 W/C**   
 L x W x H: 150 x 82 x 100 mm  
 L' x W' : 136 x 73 mm   
**1,175,600 VNĐ**

**2 x 12W** **VDG1CS - 2 x 12 W/C**   
 L x W x H: 150 x 82 x 100 mm  
 L' x W' : 136 x 73 mm   
**1,414,600 VNĐ**

**2 x 12W** **VDG1C - 2 x 12 W/C**   
 L x W x H: 208 x 117 x 116 mm  
 L' x W' : 190 x 100 mm   
**1,681,800 VNĐ**

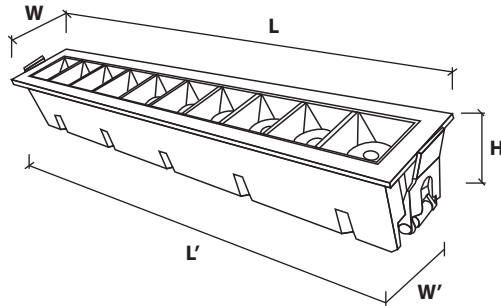
**2 x 15W** **VDG1CS - 2 x 15 W/C**   
 L x W x H: 208 x 117 x 116 mm  
 L' x W' : 190 x 100 mm   
**1,883,900 VNĐ**

**2 x 20W** **VDG1C - 2 x 20 W/C**   
 L x W x H: 272 x 136 x 152 mm  
 L' x W' : 388 x 130 mm   
**2,627,600 VNĐ**



ĐÈN LED  
RỌI THANH  
ÂM TRẦN

VDLLS



**\* Lựa chọn chip LED**

Chip LED	Nichia (Nhật Bản)	Cree (USA)
Mã hiệu	VDLLS/N	VDLLS/Cr

Màu sắc ánh sáng	TRẮNG (6000K ± 500K)	TRUNG TÍNH (4000K ± 500K)	VÀNG (3000K ± 500K)
Hiệu năng phát sáng (ĐKTC)	130 lumens/W	145 lumens/W	125 lumens/W

**\* Chi tiết sản phẩm**

- 10W VDLLS - 10 W/C**

L x W x H: 150 x 45 x 42 mm  
L' x W' : 142 x 35 mm Có sẵn

**1,197,700 VNĐ**
- 20W VDLLS - 20 W/C**

L x W x H: 285 x 45 x 42 mm  
L' x W' : 275 x 36 mm Đặt hàng

**2,266,300 VNĐ**
- 30W VDLLS - 30 W/C**

L x W x H: 418 x 45 x 42 mm  
L' x W' : 408 x 35 mm Đặt hàng

**3,541,900 VNĐ**

**\* Đặc điểm :**

- ★ VDLLS là đèn LED Downlight rọi thanh.
- ★ Hướng chiếu cố định.
- ★ Chống chói.
- ★ Thích hợp cho phòng khách, showroom.



**ĐIỆN ÁP**

100 - 265 VAC, 50 Hz

**CHIP LED**

Nichia/ Cree

**CRI**

> 90

**TUỔI THỌ**

50.000 (giờ)

**GÓC CHIẾU**

24°

(15°, 30°, 45°, 60° đặt hàng)

**\* CHÚ Ý :**

- Giá bán là giá chưa bao gồm thuế VAT 10%.
- Giá bán không bao gồm chi phí lắp đặt.

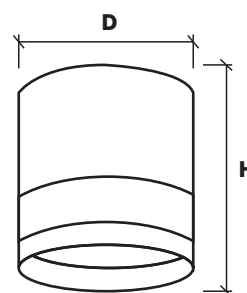
\* VIỆT VƯƠNG giữ quyền thay đổi kiểu dáng và thông số kỹ thuật các sản phẩm mà không cần báo trước



VDL10DRO

**\* Đặc điểm :**

- ★ VDL10DRO là đèn lon nổi rọi.
- ★ Hướng chiếu cố định.
- ★ Viên bạc sang trọng.
- ★ Chống chói.



\* Bảo hành **5 năm** với đèn, **3 năm** với bộ nguồn

**\* Lựa chọn chip LED**

Chip LED	Nichia (Nhật Bản)	Cree (USA)
Mã hiệu	VDL10DRO/N	VDL10DRO/Cr

**\* Chi tiết sản phẩm**

**7W** **VDL10DRO/S1 - 7 W/C** ●●●●  
 D x H : 85 x 70 mm Có sẵn  
**448,100 VNĐ**

**12W** **VDL10DRO/S1 - 12 W/C** ●●●●  
 D x H : 85 x 70 mm Có sẵn  
**612,400 VNĐ**

**7W** **VDL10DRO/S2 - 7 W/C** ●●●●  
 D x H : 85 x 80 mm Có sẵn  
**448,100 VNĐ**

**12W** **VDL10DRO/S2 - 12 W/C** ●●●●  
 D x H : 85 x 80 mm Có sẵn  
**612,400 VNĐ**

**7W** **VDL10DRO - 7 W/C** ●●●●  
 D x H : 85 x 85 mm Đặt hàng  
**448,100 VNĐ**

**12W** **VDL10DRO/S3 - 12 W/C** ●●●●  
 D x H : 85 x 85 mm Đặt hàng  
**612,400 VNĐ**

**12W** **VDL10DRO - 12 W/C** ●●●●  
 D x H : 90 x 70 mm Đặt hàng  
**612,400 VNĐ**

ĐÈN LED,  
LON NỔI  
VUÔNG



\* Bảo hành **5 năm** với đèn, **3 năm** với bộ nguồn

**VDL10DSQ**



**\* Đặc điểm :**

- ★ VDL10DSQ là đèn lon nổi vuông đơn hoặc đôi.
- ★ Hướng chiếu cố định.
- ★ Chống chói.

**\* Chi tiết sản phẩm**

**7W** **VDL10DSQ - 7 W/C**  
L x W x H : 104 x 104 x 110 mm  
**595,200 VNĐ**

Có sẵn

**12W** **VDL10DSQS - 12 W/C**  
L x W x H : 104 x 104 x 110 mm  
**795,500 VNĐ**

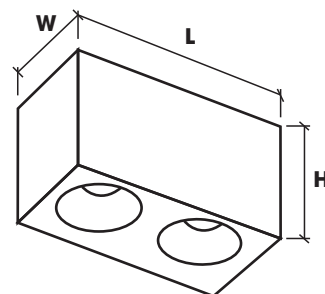
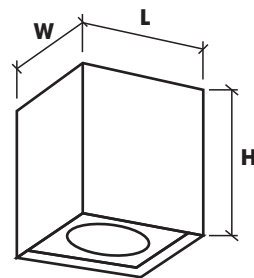
Có sẵn

**14W** **VDL10DSQ - 14W/C**  
L x W x H : 200 x 104 x 110 mm  
**1,071,300 VNĐ**

Đặt hàng

**24W** **VDL10DSQ - 24W/C**  
L x W x H : 200 x 104 x 110 mm  
**1,467,600 VNĐ**

Đặt hàng



**\* Đặc điểm :**

- ★ VDL10E là đèn lon nổi thay đổi hướng chiếu.
- ★ Hướng chiếu thay đổi linh hoạt 360°.
- ★ Chống chói.



ĐÈN LED  
LON NỔI  
XOAY 360°

VDL10E

**ĐIÊN ÁP**

100 - 265 VAC, 50 Hz

**CHIP LED**

Nichia/ Cree

**CRI**

> 90

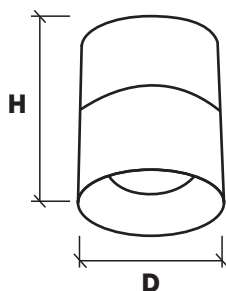
**TUỔI THỌ**

50.000 (giờ)

**GÓC CHIẾU**

24°

(15°, 30°, 45°, 60° đặt hàng)



**\* Lựa chọn chip LED**

Chip LED	Nichia (Nhật Bản)	Cree (USA)
Mã hiệu	VDL10/N	VDL10/Cr

Màu sắc ánh sáng	TRẮNG (6000K ± 500K)	TRUNG TÍNH (4000K ± 500K)	VÀNG (3000K ± 500K)
Hiệu năng phát sáng (ĐKTC)	130 lumens/W	145 lumens/W	125 lumens/W

**\* Chi tiết sản phẩm**

<b>7W</b>	<b>VDL10E - 7 W/C</b> D x H : 72 x 100 mm <b>675,400 VNĐ</b>	Có sẵn
<b>12W</b>	<b>VDL10ES - 12 W/C</b> D x H : 72 x 100 mm <b>876,900 VNĐ</b>	Có sẵn
<b>12W</b>	<b>VDL10E - 12 W/C</b> D x H : 90 x 110 mm <b>911,800 VNĐ</b>	Có sẵn
<b>15W</b>	<b>VDL10E - 15 W/C</b> D x H : 110 x 115 mm <b>1,174,600 VNĐ</b>	Đặt hàng
<b>30W</b>	<b>VDL10E - 30 W/C</b> D x H : 110 x 150 mm <b>1,531,600 VNĐ</b>	Đặt hàng

**\* CHÚ Ý :**

- Giá bán là giá chưa bao gồm thuế VAT 10%.
- Giá bán không bao gồm chi phí lắp đặt.

\* **VIỆT VƯƠNG** giữ quyền thay đổi kiểu dáng và thông số kỹ thuật các sản phẩm mà không cần báo trước

**ĐÈN LED  
DOWNLIGHT  
ĐÔI/MODEL 2**

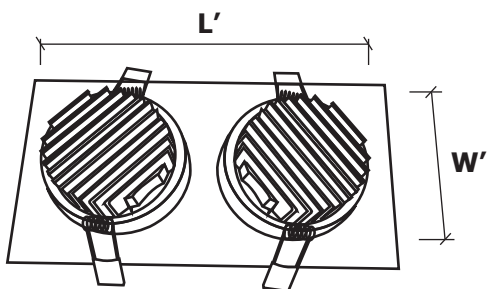
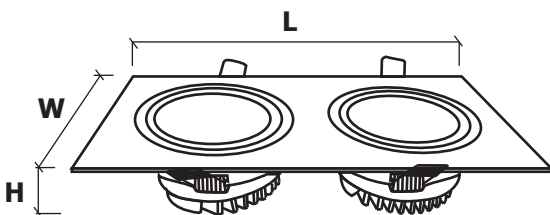
**VDG2B**



**VDG2BW (Trắng)**



**VDG2BB (Đen)**



**\* Lựa chọn chip LED**

Chip LED	Nichia (Nhật Bản)	Cree (USA)
Mã hiệu	<b>VDG2/N</b>	<b>VDG2/Cr</b>

Màu sắc ánh sáng	TRẮNG (6000K ± 500K)	TRUNG TÍNH (4000K ± 500K)	VÀNG (3000K ± 500K)
Hiệu năng phát sáng (ĐKTC)	130 lumens/W	145 lumens/W	125 lumens/W

**\* Chi tiết sản phẩm**

**2 x 7W VDG2B - 2 x 7 W/C**

L x W x H: 230 x 120 x 55 mm  
L' x W' : 195 x 91 mm Có sẵn

**1,311,200 VNĐ**

**2 x 7W VDG2BS - 2 x 7 W/C**

L x W x H: 230 x 120 x 55 mm  
L' x W' : 195 x 91 mm Có sẵn

**1,507,900 VNĐ**

**2 x 12W VDG2B - 2 x 12 W/C**

L x W x H: 270 x 140 x 61 mm  
L' x W' : 240 x 112 mm Đặt hàng

**1,674,400 VNĐ**

**\* Đặc điểm :**

- ★ VDG2B là đèn LED Downlight chóa mở.
- ★ Hướng chiếu thay đổi 45°.
- ★ Chống chói.

\* Bảo hành **5 năm** với đèn, **3 năm** với bộ nguồn  
\* Download IES file tại Web: [www.denledvietvuong.vn](http://www.denledvietvuong.vn)



**ĐIỆN ÁP**

100 - 265 VAC, 50 Hz

**CHIP LED**

Nichia/ Cree

**CRI**

> 90

**TUỔI THỌ**

50.000 (giờ)

**GÓC CHIẾU**

120°

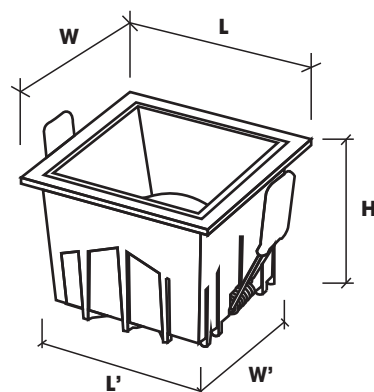
**GÓC QUAY**

40°

**\* Đặc điểm :**

- ★ VDG2C là đèn LED Downlight đơn, đôi vuông.
- ★ Hướng chiếu cố định.
- ★ Thấu kính tổ ong, chùm sáng đồng nhất.

VDG2C



**ĐIỆN ÁP**

100 - 265 VAC, 50 Hz

**CHIP LED**

Nichia/ Cree

**CRI**

> 90

**TUỔI THỌ**

50.000 (giờ)

**GÓC CHIẾU**

24°

(15°, 30°, 45°, 60° đặt hàng)

**\* Chi tiết sản phẩm**

1 x 7W

**VDG2C - 1 x 7 W/C**

L x W x H: 65 x 65 x 52 mm

L' x W' : 55 x 55 mm

Đặt hàng

688,300 VNĐ

2 x 7W

**VDG2C - 2 x 7 W/C**

L x W x H: 65 x 126 x 52 mm

L' x W' : 55 x 115 mm

Đặt hàng

1,307,000 VNĐ

1 x 12W

**VDG2C - 1 x 12 W/C**

L x W x H: 85 x 85 x 63 mm

L' x W' : 75 x 75 mm

Đặt hàng

946,100 VNĐ

2 x 12W

**VDG2C - 2 x 12 W/C**

L x W x H: 85 x 167 x 63 mm

L' x W' : 75 x 160 mm

Đặt hàng

1,796,800 VNĐ

**\* CHÚ Ý :**

- Giá bán là giá chưa bao gồm thuế VAT 10%.

- Giá bán không bao gồm chi phí lắp đặt.

\* **VIỆT VƯƠNG** giữ quyền thay đổi kiểu dáng và thông số kỹ thuật các sản phẩm mà không cần báo trước

**ĐÈN LED  
DOWNLIGHT  
TÂN CỔ ĐIỆN**

**VCD**



**\* Đặc điểm :**

- ★ VCD là đèn LED Downlight tân cổ điển.
- ★ Hướng chiếu cố định.
- ★ Chống chói.
- ★ Bề mặt mạ màu.

**\* Phong cách Mỹ**



**VCDAMW (Matte White)**

**\* Phong cách Châu Á**



**VDCMW (Matte White)**

**\* Phong cách Châu Âu**



**VCDEMW (Matte White)**



**VCDAG (Gold)**



**VDCG (Gold)**



**VCDEG (Gold)**



**VCDABG (Beige Gold)**



**VDCBG (Beige Gold)**



**VCDEBG (Beige Gold)**

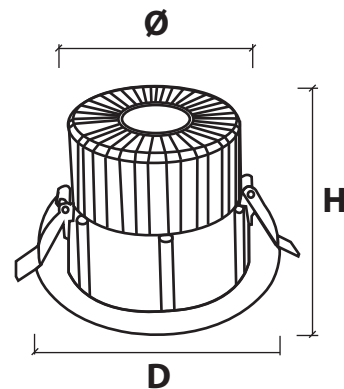
\* Bảo hành **5 năm** với đèn, **3 năm** với bộ nguồn

\* Download IES file tại Web: [www.denledvietuong.vn](http://www.denledvietuong.vn)

**\* Lựa chọn chip LED**

Chip LED	Nichia (Nhật Bản)	Cree (USA)
Mã hiệu	VCD/N	VCD/Cr

Màu sắc ánh sáng	TRẮNG (6000K ± 500K)	TRUNG TÍNH (4000K ± 500K)	VÀNG (3000K ± 500K)
Hiệu năng phát sáng (ĐKTC)	130 lumens/W	145 lumens/W	125 lumens/W





### ĐIỆN ÁP

100 - 265 VAC, 50 Hz

### CHIP LED

Nichia/ Cree

### CRI

> 90

### TUỔI THỌ


50.000 (giờ)


### GÓC CHIẾU


24°


(15°, 30°, 45°, 60° đặt hàng)

### \* Chi tiết sản phẩm

**7W** **VCD - 7 W/C**  
 D x H : 100 x 69 mm  
 Ø : 70 mm  Đặt hàng  
**691,200 VNĐ**

**12W** **VCDS - 12 W/C**  
 D x H : 100 x 69 mm  
 Ø : 70 mm  Đặt hàng  
**898,200 VNĐ**

**12W** **VCD - 12 W/C**  
 D x H : 120 x 84 mm  
 Ø : 95 mm  Đặt hàng  
**1,242,200 VNĐ**

**15W** **VCDS - 15 W/C**  
 D x H : 120 x 84 mm  
 Ø : 95 mm  Đặt hàng  
**1,614,600 VNĐ**

### \* CHÚ Ý :

- Giá bán là giá chưa bao gồm thuế VAT 10%.
- Giá bán không bao gồm chi phí lắp đặt.

\* **VIỆT VƯƠNG** giữ quyền thay đổi kiểu dáng và thông số kỹ thuật các sản phẩm mà không cần báo trước



VMGL

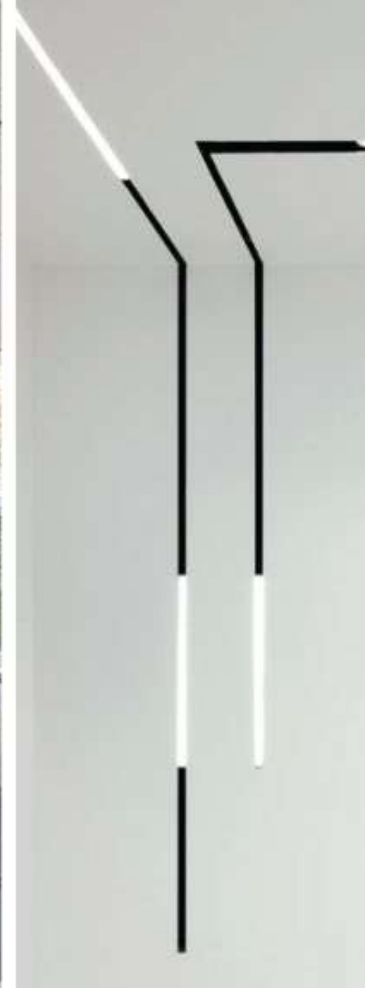
\* Đặc điểm :

- ★ VMGL là đèn thanh nam châm.
- ★ Ray nam châm linh hoạt.
- ★ Đèn chiếu đa dạng.
- ★ Hướng chiếu cố định.
- ★ Phù hợp showroom.

\* Lựa chọn chip LED

Chip LED	Nichia (Nhật Bản)	Cree (USA)
Mã hiệu	VMGL/N	VMGL/Cr

\* Bảo hành 3 năm



Màu sắc ánh sáng	TRẮNG (6000K ± 500K)	TRUNG TÍNH (4000K ± 500K)	VÀNG (3000K ± 500K)
Hiệu năng phát sáng (ĐKTC)	130 lumens/W	145 lumens/W	125 lumens/W

ĐÈN RỌI THANH



VMGL1



**6W** VMGL1 - 6 W/C  
L x W x H : 113 x 22 x 42 mm Đặt hàng  
**246,800 VNĐ**

**12W** VMGL1 - 12 W/C  
L x W x H : 220 x 22 x 42 mm Đặt hàng  
**331,800 VNĐ**

**18W** VMGL1 - 18 W/C  
L x W x H : 324 x 22 x 42 mm Đặt hàng  
**465,100 VNĐ**

**24W** VMGL1 - 24 W/C  
L x W x H : 432 x 22 x 42 mm Đặt hàng  
**572,000 VNĐ**

ĐÈN HẮT CHÓA MỜ



VMGL2



**12W** VMGL2 - 12 W/C  
L x W x H : 300 x 22 x 42 mm Đặt hàng  
**314,200 VNĐ**

**20W** VMGL2 - 20 W/C  
L x W x H : 600 x 22 x 42 mm Đặt hàng  
**463,600 VNĐ**

**36W** VMGL2 - 36 W/C  
L x W x H : 900 x 22 x 42 mm Đặt hàng  
**640,900 VNĐ**



**ĐIỆN ÁP**  
100 - 265 VAC, 50 Hz

**CHIP LED**  
Nichia/ Cree

**CRI**  
> 90

**TUỔI THỌ**  
50.000 (giờ)

**GÓC CHIẾU**  
24°

**GÓC QUAY**  
360°

## ĐÈN HẮT CHÓA TRONG



### 6W VMGL8 - 6 W/C

L x W x H : 116 x 22 x 104 mm

**246,800 VNĐ**

Đặt hàng

### 12W VMGL8 - 12 W/C

L x W x H : 222 x 22 x 104 mm

**331,800 VNĐ**

Đặt hàng

### 18W VMGL8 - 18 W/C

L x W x H : 324 x 22 x 104 mm

**478,300 VNĐ**

Đặt hàng

## ĐÈN RỌI RAY



### 10W VMGLTL - 10 W/C

D x H : 50 x 190 mm

**324,500 VNĐ**

Đặt hàng

### 20W VMGLTL - 20 W/C

D x H : 65 x 210 mm

**481,200 VNĐ**

Đặt hàng

## ĐÈN CHÙM RAY



### 5W VMGHCL - 5 W/C

D x H : 50 x 305 mm

**610,100 VNĐ**

Đặt hàng

### \* CHÚ Ý :

- Giá bán là giá chưa bao gồm thuế VAT 10%.
- Giá bán không bao gồm chi phí lắp đặt.

\* VIỆT VƯƠNG giữ quyền thay đổi kiểu dáng và thông số kỹ thuật các sản phẩm mà không cần báo trước

PHỤ KIỆN  
ĐÈN LED  
RAY NAM CHÂM



**BỘ NGUỒN CHO ĐÈN RAY NAM CHÂM**



**VMPS - 100**

- ★ Input : 180-240VAC
- ★ Output : 48V 2.1A
- ★ 100Wmax

L x W x H : 174 x 22 x 43 mm

Đặt hàng

**979,200 VNĐ**

**VMPS - 200**

- ★ Input : 180-240VAC
- ★ Output : 48V 3.3A
- ★ 200Wmax

L x W x H : 224 x 22 x 43 mm

Đặt hàng

**1,503,600 VNĐ**

**BỘ NỐI TRUNG GIAN**



**VCGZJ**

- ★ Chất liệu nhựa PC.

L x W x H : 107 x 17 x 18 mm

Đặt hàng

**167,700 VNĐ**

**HỘP CẤP ĐIỆN**



**VGTD**

- ★ Chất liệu nhựa PC.

L x W x H : 85 x 16 x 18 mm

Đặt hàng

**145,800 VNĐ**

**\* CHÚ Ý :**

- Giá bán là giá chưa bao gồm thuế VAT 10%.

- Giá bán không bao gồm chi phí lắp đặt.

\* VIỆT VƯƠNG giữ quyền thay đổi kiểu dáng và thông số kỹ thuật các sản phẩm mà không cần báo trước



## GÓC NỐI



**V20CG021**



- ★ Nhôm sơn đen.  
L x W x H : 80 x 80 x 57 mm

Đặt hàng

**246,800 VNĐ**

## TÊ NỐI



**V20CG22**



- ★ Nhôm sơn đen.  
L x W x H : 160 x 115 x 35 mm

Đặt hàng

**246,800 VNĐ**

## LIÊN KẾT MỀM



**VCGWJ**



- ★ Chất liệu nhựa PC.  
L x W x H : 323 x 12 x 18 mm

Đặt hàng

**158,900 VNĐ**

## GÓC NỐI VUÔNG NỔI



**V20CG23**



- ★ Nhôm sơn đen.  
L x W x H : 86 x 85 x 46 mm

Đặt hàng

**246,800 VNĐ**

## THANH RAY NAM CHÂM



**VR20CG01-1**



- ★ Thân ray nhôm sơn tĩnh điện.
  - ★ Điện áp 48V.
  - ★ Lắp nổi.
- L x W x H : 1000 x 39 x 75 mm

Đặt hàng

**528,100 VNĐ**

## GÓC NỐI VUÔNG NGANG



**V20CG24**



- ★ Nhôm sơn đen.  
L x W x H : 80 x 80 x 27 mm

Đặt hàng

**246,800 VNĐ**

## THANH RAY NAM CHÂM



**VR20CG02-1**



- ★ Thân ray nhôm sơn tĩnh điện.
  - ★ Điện áp 48V.
  - ★ Lắp âm.
- L x W x H : 1000 x 66 x 55 mm

Đặt hàng

**449,000 VNĐ**

## BỘ DÂY CHUYỂN ĐA NĂNG



**V20/35SJDx**



- ★ Bao gồm dây treo, đầu đạn, dây cố định trần, móc treo nhôm, ke nhôm.
- D : 1200 mm

Đặt hàng

**246,800 VNĐ**



\* Bảo hành **5 năm** với đèn, **3 năm** với bộ nguồn  
 \* Download IES file tại Web: [www.denledvietvuong.vn](http://www.denledvietvuong.vn)

**\* Lựa chọn chip LED**

<b>Chip LED</b>	<b>Nichia (Nhật Bản)</b>	<b>Cree (USA)</b>
<b>Mã hiệu</b>	<b>VTL3/N</b>	<b>VTL3/Cr</b>

<b>Màu sắc ánh sáng</b>	<b>TRẮNG (6000K ± 500K)</b>	<b>TRUNG TÍNH (4000K ± 500K)</b>	<b>VÀNG (3000K ± 500K)</b>
<b>Hiệu năng phát sáng (ĐKTC)</b>	130 lumens/W	145 lumens/W	125 lumens/W

VTL3



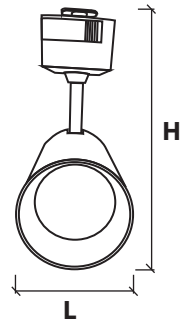
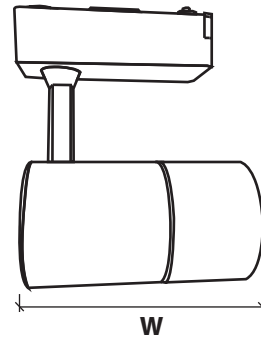
VTL3W (Trắng)



VTL3B (Đen)

**\* Đặc điểm :**

- ★ VTL3 là đèn ray rọi.
- ★ Hướng chiếu thay đổi linh hoạt.



**ĐIỆN ÁP**

100 - 265 VAC, 50 Hz

**CHIP LED**

Nichia/ Cree

**CRI**

> 90

**TUỔI THỌ**

50.000 (giờ)

**GÓC CHIẾU**

24°

**GÓC QUAY**

360°

**\* Chi tiết sản phẩm**

**7W**

**VTL3 - 7 W/C**

L x W x H : 60 x 136 x 138 mm

Có sẵn

**617,200 VNĐ**

**12W**

**VTL3 - 12 W/C**

L x W x H : 80 x 138 x 180 mm

Có sẵn

**886,800 VNĐ**

**18W**

**VTL3 - 18 W/C**

L x W x H : 90 x 157 x 184 mm

Đặt hàng

**1,209,700 VNĐ**

**\* CHÚ Ý :**

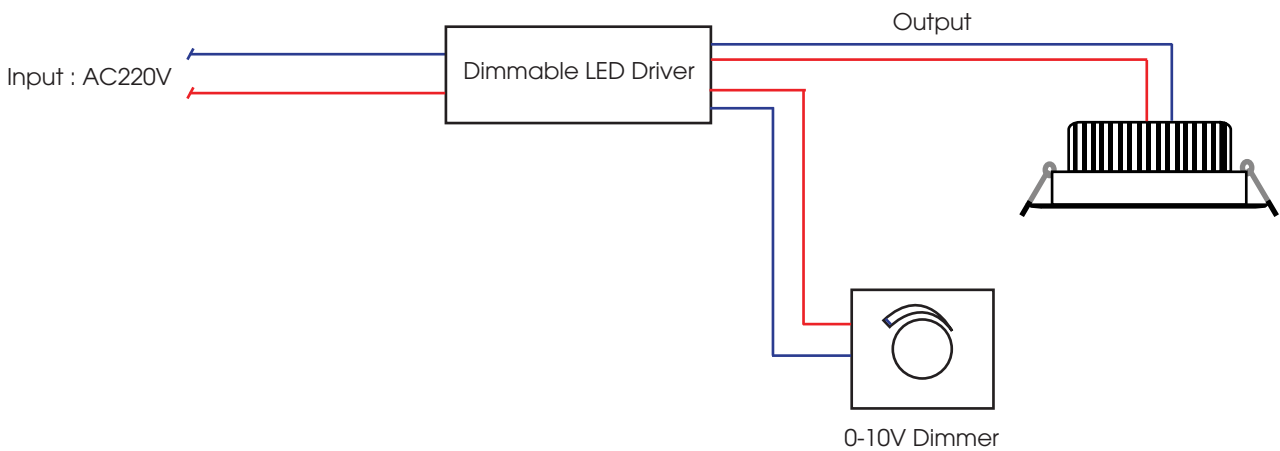
- Giá bán là giá chưa bao gồm thuế VAT 10%.
- Giá bán không bao gồm chi phí lắp đặt.

\* VIỆT VƯƠNG giữ quyền thay đổi kiểu dáng và thông số kỹ thuật các sản phẩm mà không cần báo trước

(Điều chỉnh cường độ ánh sáng)

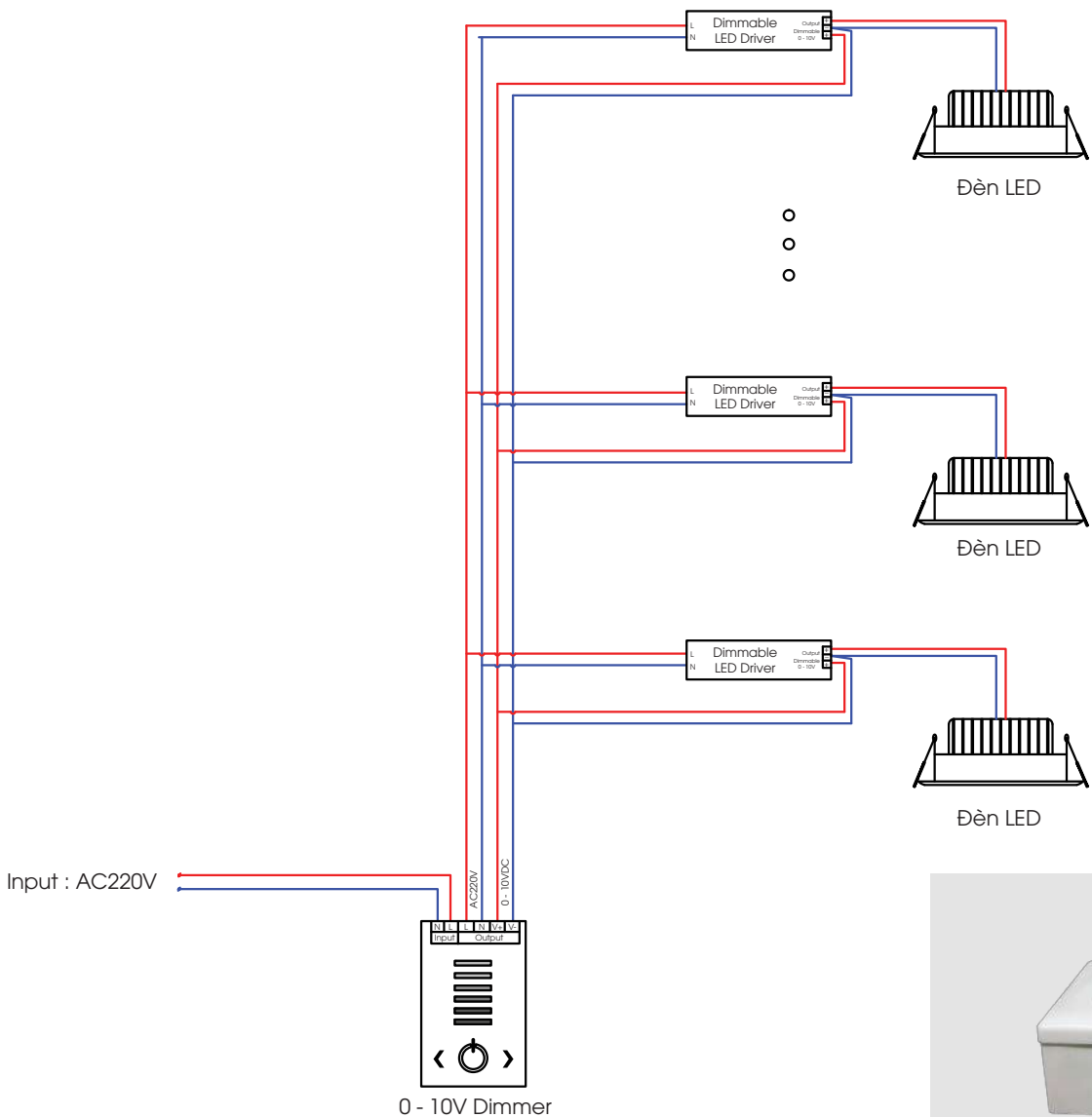
**- Sơ đồ Dim bộ 1 đèn đơn**

Dùng cho phòng ngủ, khách sạn, resort cao cấp.



**- Sơ đồ Dim hệ thống nhiều đèn**

Dùng cho sảnh khách sạn, trưng bày sự kiện, ....



**- Sơ đồ Đèn LED đổi màu hệ thống nhiều đèn**

Dùng cho sảnh khách sạn, trưng bày sự kiện, ....

