

# 多通道隔膜阀

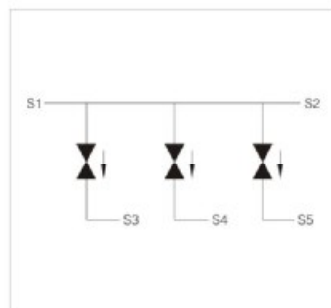
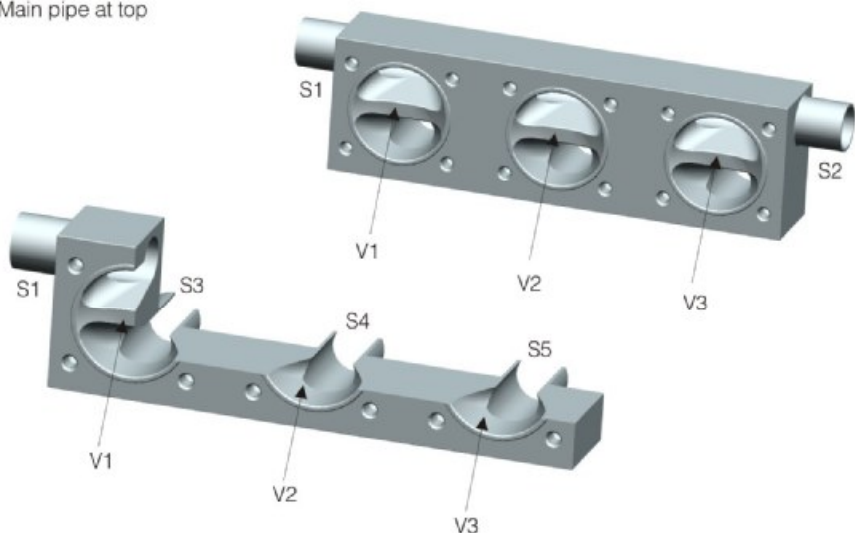
## Multiport diaphragm valve

### M-53A

5个通道, 3个阀门  
Five ports, Three valves

### 安装位置 Mounting position

主管顶部  
Main pipe at top

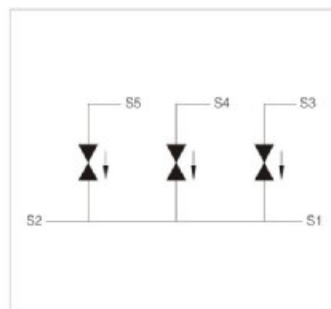
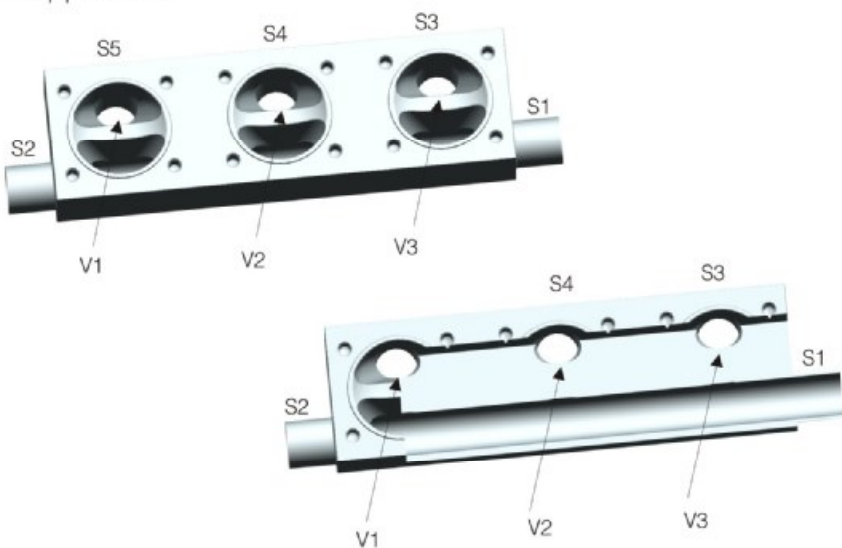


### M-53B

5个通道, 3个阀门  
Five ports, Three valves

### 可选安装位置 Alternative mounting position

主管底部  
Main pipe at bottom



H=水平, V=垂直  
H=horizontal, V=vertical