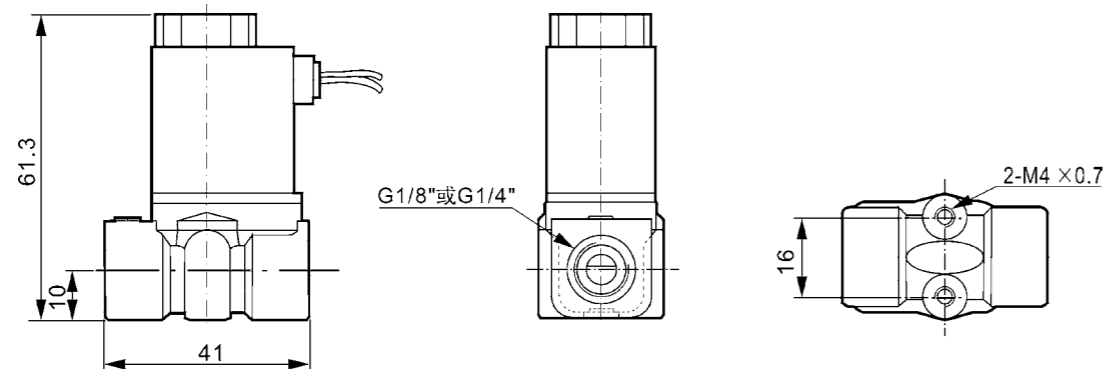


技术参数 Specification		
型号 Model	2P025-06	2P025-08
使用介质 Medium	空气、水、油、瓦斯/Air,Water,Oil,Gas	
动作方式 Motion Pattern	直动式/Direct Drive Type	
型式 Type	常闭型/Normal Close Type	
流量孔径 (mm) Aperture of Flow Rate	2.5	
CV值 CV Value	0.23	
接管口径 Joint Pipe Bore	1/8"	1/4"
使用介质粘度带 Operation Fluid Viscosity	20 CST以下(Below)	
使用压力 (kgf/cm ²) Working-pressure	0~7	
最大耐压力 (kgf/cm ²) Max. Pressure Resistance	10.5	
工作温度范围 (°C) Operating Temperature Range	-5~80	
使用电压范围 Voltage Range	±10%	
耗电量 Power Consumption	AC:7VA/50Hz; 9VA/50Hz, DC:6W	
本体材质 Material of Body	工程塑料/Engineering Plastic Steel	
油封材质 Material of Oil Seal	NBR,EPDM或VITON	

外形尺寸/Oevrral Dimension



性能特点 Features

- 1、独立安装在熨烫设备上。 1. Can be installed directly on steam iron device as flow control switch.
- 2、分可调 and 不可调两种。 2. Including adjustable and un-adjustable types.
- 3、全部采用耐热材料，高温达H级。 3. Fully made of heat resistant material, can reach H Grade.
- 4、可控制蒸汽的流量，方便操作。 4. Adjust the flow of steam, easily to be operated.
- 5、密封性能良好，电气部分防水，防潮。 5. Direct acting type with good sealing structure, and water-proof character.

技术参数 Specification

型号 Model	KT-6A	KT-6
流体介质 Medium	水、蒸汽/Water, Steam	
动作方式 Motion Pattern	直动式 Direct Drive Type	
型式 Type	常闭型，二位三通/ Normal Close Type , Two-position Two-way	
流量孔径 (mm) Aperture of Flow Rate	2.5	0~2.5
接管口径 Joint Pipe Bore	G1/4" , G1/8"	
使用压力 Working-pressure	0~0.8MPa	
使用温度 Ambient Temperature	0.1~180°C	
电压范围 Voltage Range	AC24, AC110V, AC220-240V, 50/60Hz ±10%	
本体材质 Material of Body	黄铜/Brass	
密封材质 Seal	氟橡胶、聚四氟乙烯 /PTFE , VITON	

外形尺寸/Oevrral Dimension

