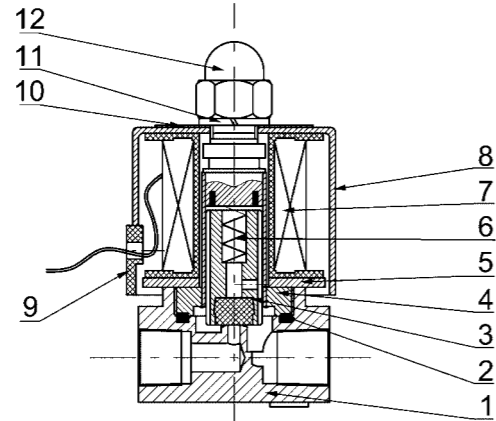


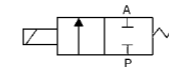
内部结构/Inner Structure



序号 NO.	名称/Name
1	阀体 Body Of Valve
2	O形密封圈 O-ring
3	动铁芯总成 Assembly Of Iron Core
4	先导头总成 Assembly Of Iron Core
5	导磁板 Magnetic Plate
6	弹簧 Spring
7	线圈总成 Assembly Of Coil
8	铁壳 Iron Cover
9	插扣 Cord-locks
10	铭牌 Name Plate
11	轻型弹垫 Gasket
12	盖型螺母 Head Cover Nut



2W160-15D 2W200-20G 2W250-25 2W500-50



2W 160 - 15 F AC110V - D

规格代码 Specification Code

2W : 二位二通电磁阀 (直动式)
2W: Two position two way solenoid valve(direct drive type)

流量孔径 Aperture of Flow Rate

160:16mm 200:20mm
250:25mm 350:35mm
400:40mm 500:50mm

接管口径 Joint Pipe Bore

10: 3/8" 15:1/2"
20:3/4" 25:1"
35:1¹/₄" 40:1¹/₂" 50:2"

安装形式 Initial Estate

空白 : 管接式 Blank:Pipe Jiont Type
F : 带法兰型 Flange type

标准电压 Standard Voltage

DC12V
DC24V
AC24V 50/60Hz
AC36V 50/60Hz
AC110V 50/60Hz
AC220V 50/60Hz
AC380V 50/60Hz

接线形式 Wiring Form

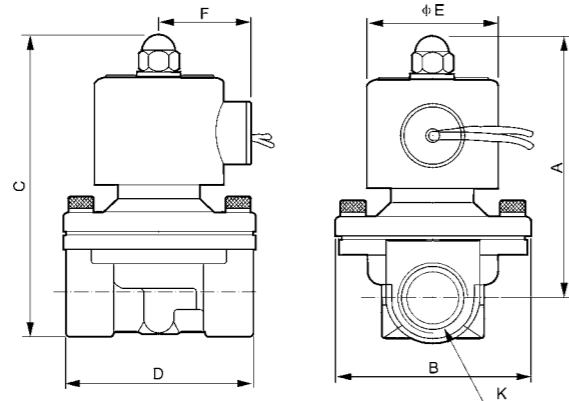
空白 : 表示引线式铁壳线圈 Blank:Lead Wire Type
D : 接线盒式封塑线圈 Join Connector
E : 防爆线圈 Blast-proof Coil
G : 防水线圈 Water-proof Coil

技术参数 Specification

型号 Model	2W160-10	2W160-15	2W200-20	2W250-25	2W350-35	2W400-40	2W500-50
工作介质 Working Medium	空气、水、油、瓦斯/Air, Water, Oil, Gas						
动作方式 Motion Pattern	直动式 Direct Drive Type						
型式 Type	常闭型/Normal Close Type; 常开型/Normal Open Type						
流量孔径 (mm) Aperture of Flow Rate	16	16	20	25	35	40	50
CV值 CV Value	4.8	4.8	7.6	12	24	29	48
接管口径 Joint Pipe Bore	3/8"	1/2"	3/4"	1"	1 ¹ / ₄ "	1 ¹ / ₂ "	2"
使用流体粘滞度 Operation Fluid Viscosity	20 CST以下(below)						
使用压力 (kgf/cm ²) Working-pressure	水/Water: 0~5, 空气/Air: 0~7, 油/oil: 0~5, 瓦斯/Gas: 0~7						
最大耐压力 (kgf/cm ²) Max. Pressure Resistance	10.5						
工作温度范围 (°C) Operating Temperature Range	-5~80						
使用电压范围 Voltage Range	±10%						
本体材质 Material of Body	黄铜/Brass						
油封材质 Material of Oil Seal	NBR, EPDM 或(or) VITON						

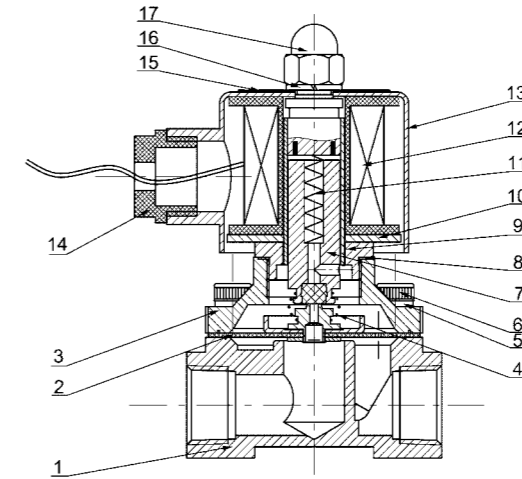
*特殊电压及特殊规格请与厂方接洽。 Please contact factory for special voltage and sepcification.

外形尺寸/Oevrrall Dimension



型号 Model	A	B	C	D	K(G)
2W160-10	101.5	57	114	66	3/8"
2W160-15	101.5	57	114	66	1/2"
2W200-20	102.5	57	119	70	3/4"
2W250-25	106	77	126	92	1"
2W350-35	142	92	168	125	1 ¹ / ₄ "
2W400-40	142	92	168	125	1 ¹ / ₂ "
2W500-50	162	120	190	168	2"

内部结构/Inner Structure



序号 NO.	名称/Name	序号 NO.	名称/Name
1	阀体 Body Of Valve	10	导磁板 Magnetic Plate
2	膜片总成 Assembly Of Diaphragm	11	弹簧 Spring
3	阀盖 Valve Cover	12	线圈总成 Assembly Of Coil
4	拉簧 Pull Spring	13	铁壳 Iron Cover
5	轻型弹垫 Gasket	14	旋钮 Cord-locks
6	内六角螺钉 Socket Hexagon Screws	15	铭牌 Name Plate
7	动铁芯总成 Assembly Of Iron Core	16	轻型弹垫 Gasket
8	密封垫 Seal Gasket	17	盖型螺母 Head Cover Nut
9	先导头总成 Assembly Of Iron Core		