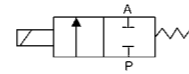


2W(UD)系列电磁阀(小口径)
2W(UD) Series Solenoid Valve(Small Aperture)



2W 025-08 F AC110V D

规格代码 Specification Code

2W : 二位二通电磁阀 (直动式)
2W: Two position two way solenoid valve(direct drive type)

2WH : 二位二通电磁阀 (高压直动式)
2WH: Two position two way solenoid valve(high pressure direct drive type)

流量孔径 Aperture of Flow Rate

012:1.2mm 020:2mm
025:2.5mm 030:3.0mm
040:4.0mm

接管口径 Joint Pipe Bore

06: 1/8" 08: 1/4"
10: 3/8"

安装形式 Initial Estate

空白 : 管接式 Blank:Pipe Jiont type
F : 带法兰型 Flange Type

标准电压 Standard Voltage

DC12V
DC24V
AC24V 50/60Hz
AC36V 50/60Hz
AC110V 50/60Hz
AC220V 50/60Hz
AC380V 50/60Hz

接线形式 Wiring Form

空白 : 表示引线式铁壳线圈 Blank:Lead Wire Type
D : 接线盒式封塑线圈 Join Connector
E : 防爆线圈 Blast-proof Coil
G : 防水线圈 Water-proof Coil

2W(UD)系列电磁阀(小口径)
2W(UD) Series Solenoid Valve(Small Aperture)

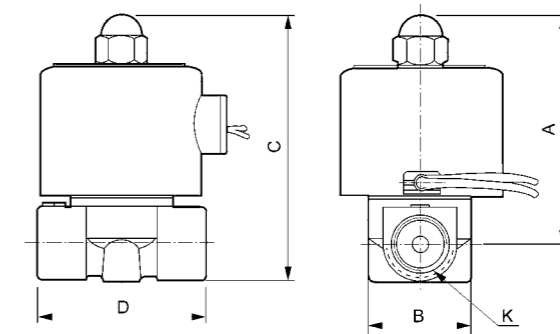


技术参数 Specification

型号 Model	2W025-06(08)	2W030-08	2W040-10	2WH012-06	2WH012-08	2WH020-10
工作介质 Working Medium	空气、水、油、瓦斯/Air, Water, Oil, Gas					
动作方式 Motion Pattern	直动式 Direct Drive Type					
型式 Type	常闭型/ Normal Close Type					
流量孔径 (mm) Aperture of Flow Rate	2.5	3	4	1.2		2
CV值 CV Value	0.23	0.33	0.60	0.05		0.15
接管口径 Joint Pipe Bore	1/8"(1/4")	1/4"	3/8"	1/8"	1/4"	3/8"
使用流体粘滞度 Operation Fluid Viscosity	20 CST以下(below)					
使用压力 (kgf/cm ²) Working-pressure	0~7	0~10		0~20		
最大耐压力 (kgf/cm ²) Max. Pressure Resistance	10	15		35		
工作温度范围 (°C) Operating Temperature Range	-5~80					
使用电压范围 Voltage Range	±10%					
本体材质 Material of Body	黄铜/Brass					
油封材质 Material of Oil Seal	NBR , EPDM或VITON					

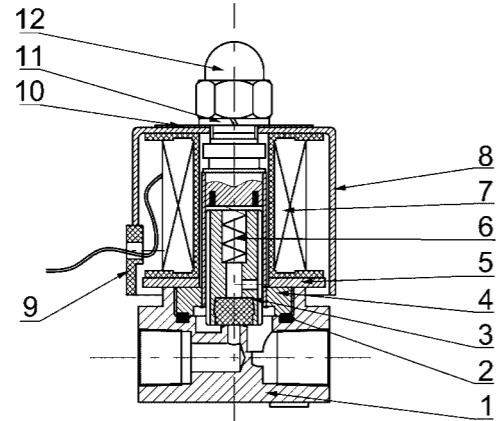
*特殊电压及特殊规格请与厂方接洽。 Please contact factory for special voltage and sepcification.

外形尺寸/Oevrrall Dimension



型号 Model	A	B	C	D	K(G)
2W025-06	66	30.3	75	41.5	1/8"
2W025-08	66	30.3	75	41.5	1/4"
2W030-08	59	24	69	40	1/4"
2W040-10	74	32.5	87	53	3/8"
2WH012-06	66	30.3	75	40.5	1/8"
2WH012-08	66	30.3	75	40.5	1/4"
2WH020-10	74	32.5	87	53	3/8"

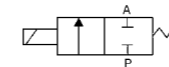
内部结构/Inner Structure



序号 NO.	名称/Name
1	阀体 Body Of Valve
2	O形密封圈 O-ring
3	动铁芯总成 Assembly Of Iron Core
4	先导头总成 Assembly Of Iron Core
5	导磁板 Magnetic Plate
6	弹簧 Spring
7	线圈总成 Assembly Of Coil
8	铁壳 Iron Cover
9	插扣 Cord-locks
10	铭牌 Name Plate
11	轻型弹垫 Gasket
12	盖型螺母 Head Cover Nut



2W160-15D 2W200-20G 2W250-25 2W500-50



2W 160 - 15 F AC110V - D

规格代码 Specification Code

2W : 二位二通电磁阀 (直动式)
2W: Two position two way solenoid valve(direct drive type)

流量孔径 Aperture of Flow Rate

160:16mm 200:20mm
250:25mm 350:35mm
400:40mm 500:50mm

接管口径 Joint Pipe Bore

10: 3/8" 15:1/2"
20:3/4" 25:1"
35:1¹/₄" 40:1¹/₂" 50:2"

安装形式 Initial Estate

空白 : 管接式 Blank:Pipe Jiont Type
F : 带法兰型 Flange type

标准电压 Standard Voltage

DC12V
DC24V
AC24V 50/60Hz
AC36V 50/60Hz
AC110V 50/60Hz
AC220V 50/60Hz
AC380V 50/60Hz

接线形式 Wiring Form

空白 : 表示引线式铁壳线圈 Blank:Lead Wire Type
D : 接线盒式封塑线圈 Join Connector
E : 防爆线圈 Blast-proof Coil
G : 防水线圈 Water-proof Coil