

2S 030 - 08 F AC110V - D

规格代码 Specification Code

2S : 二位二通电磁阀 (直动式)
2S: Two position two way solenoid valve(direct drive type)

流量孔径 Aperture of Flow Rate

030:3.0mm 040:4.0mm
160:16mm 200:20mm
250:25mm 350:35mm
400:40mm 500:50mm

接管口径 Joint Pipe Bore

08: 1/4" 10: 3/8"
15:1/2" 20:3/4" 25:1"
35:1 1/4" 40:1 1/2" 50:2"

安装形式 Initial Estate

空白 : 管接式 Blank:Pipe Jiont type
F : 带法兰型 Flange type

标准电压 Standard Voltage

DC12V
DC24V
AC24V 50/60Hz
AC36V 50/60Hz
AC110V 50/60Hz
AC220V 50/60Hz
AC380V 50/60Hz

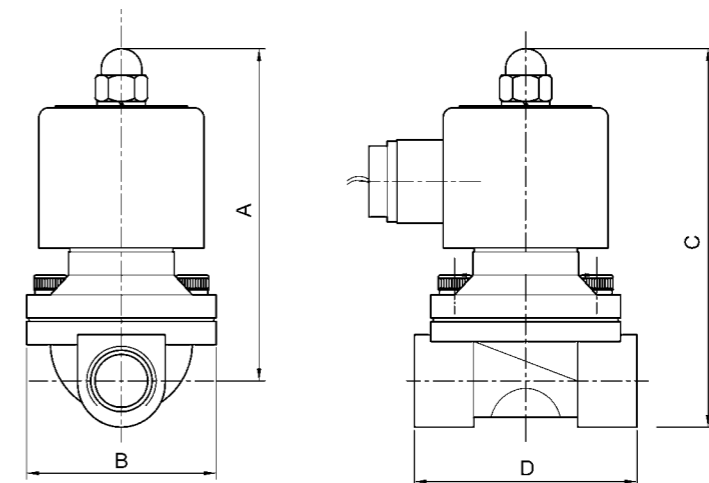
接线形式 Wiring Form

空白 : 表示引线式铁壳线圈 Blank:Lead Wire Type
D : 接线盒式封塑线圈 Join Connector
E : 防爆线圈 Blast-proof Coil
G : 防水线圈 Water-proof Coil

技术参数 Specification							
型号 Model	2S030-06(08)	2S050-10	2S160-10(15)	2S200-20	2S250-25	2S350-35(40)	2S500-50
工作介质 Working Medium	空气、水、油、瓦斯/Air, Water, Oil, Gas						
动作方式 Motion Pattern	直动式 Direct Drive Type						
型式 Type	常闭型/Normal Close Type						
流量孔径 (mm) Aperture of Flow Rate	2.5	5	16	20	35	40	50
CV值 CV Value	0.23	0.60	4.8	7.6	24	29	48
接管口径 Joint Pipe Bore	1/8" 1/4"	3/8"	3/8" 1/2"	3/4"	1"	1 1/4" 1 1/2"	2"
使用流体粘滞度 Operation Fluid Viscosity	20 CST以下(below)						
使用压力 (kgf/cm ²) Working-pressure	0~7		水/Water: 0~5, 空气/Air: 0~7, 油/oil: 0~5, 瓦斯/Gas: 0~7				
最大耐压力 (kgf/cm ²) Max. Pressure Resistance	10.5						
工作温度范围 (°C) Operating Temperature Range	-5~80						
使用电压范围 Voltage Range	±10%						
本体材质 Material of Body	不锈钢/Stainless steel						
油封材质 Material of Oil Seal	NBR, EPDM或VITON						

*特殊电压及特殊规格请与厂方接洽。 Please contact factory for special voltage and sepcification.

外形尺寸/Oevrral Dimension



型号 Model	口径 Bore	A	B	C	D
2S030-08/06	1/4" 1/8"	68.5	34	78.5	34
2S050-10	3/8"	80.5	40	94	40
2S160-10/15	3/8" 1/2"	96	57	110	67.5
2S200-20	3/4"	101	57	117	72.5
2S250-25	1"	106	76	126	98
2S350-35	1 1/4"	132	86	155	111
2S400-40	1 1/2"	137	93.5	166.5	120
2S500-50D	2"	149.5	122	182	165
2S250-25F	1"	103	115	160	139
2S400-40F	1 1/2"	129.5	143	201	156
2S550-50F	2"	150	158	229	204