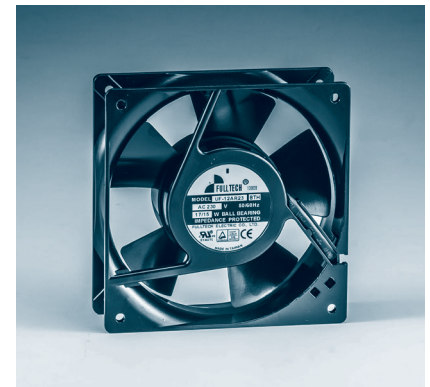
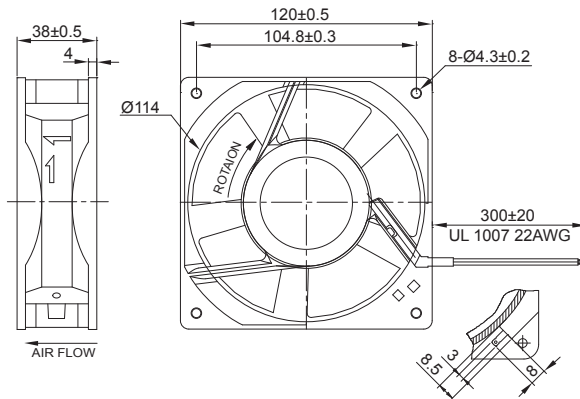
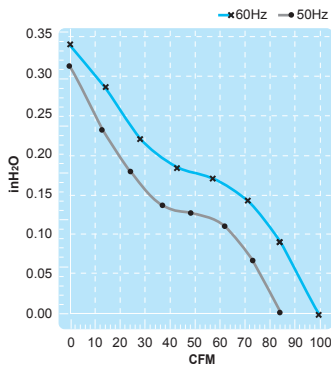


# UF12A(R) Series

Size : 120 x 120 x 38

Unit : mm

\* Reverse Air Flow



## Terminal or Lead Wire Type

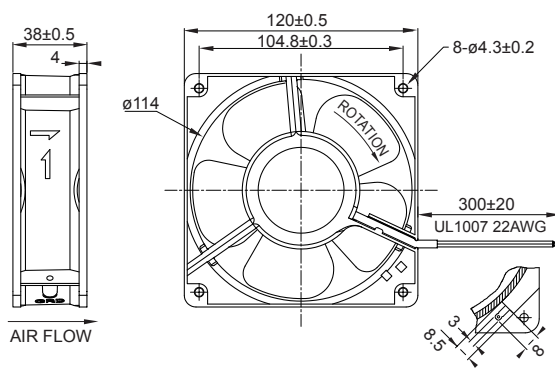
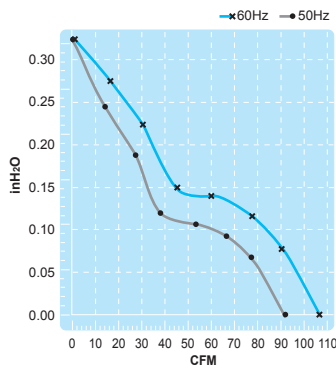
## Impedance-Protected

Spec. Model	Rated Voltage V	Frequency Hz	Input Power W	Rated Current A	Locked Current A	Speed RPM	Maximum Air Flow m <sup>3</sup> /min.	Maximum Air Flow CFM	Maximum Pressure mmH <sub>2</sub> O	Maximum Pressure InchH <sub>2</sub> O	Noise dB	Weight kg
UF12AR10-H	100	50	15	0.24	0.33	2700	2.4	85	8.0	0.32	45	0.53
		60	13	0.20	0.27	3100	2.8	99	8.5	0.33	47	
UF12AR11-H	115	50	13	0.20	0.22	2700	2.4	85	8.0	0.32	45	0.53
		60	11	0.19	0.20	3100	2.8	99	8.5	0.33	47	
UF12AR20-H	200	50	15	0.12	0.17	2700	2.4	85	8.0	0.32	45	0.53
		60	13	0.10	0.13	3100	2.8	99	8.5	0.33	47	
UF12AR23-H	230	50	17	0.10	0.11	2700	2.4	85	8.0	0.32	45	0.53
		60	15	0.09	0.10	3100	2.8	99	8.5	0.33	47	
UF12AR11-M	115	50	13	0.18	0.20	2500	2.2	78	6.0	0.24	43	0.53
		60	11	0.17	0.19	2750	2.4	85	6.5	0.26	45	
UF12AR23-M	230	50	17	0.09	0.10	2500	2.2	78	6.0	0.24	43	0.53
		60	15	0.08	0.09	2750	2.4	85	6.5	0.26	45	
UF12AR11-L	115	50	13	0.16	0.18	2100	1.9	67	3.8	0.15	36	0.53
		60	11	0.15	0.16	2300	2.1	75	4.0	0.16	38	
UF12AR23-L	230	50	17	0.08	0.09	2100	1.9	67	3.8	0.15	36	0.53
		60	15	0.07	0.08	2300	2.1	75	4.0	0.16	38	

# UF12A Series

Size : 120 x 120 x 38

Unit : mm



IP55

## Terminal or Lead Wire Type

## Impedance-Protected

Spec. Model	Rated Voltage V	Frequency Hz	Input Power W	Rated Current A	Locked Current A	Speed RPM	Maximum Air Flow m <sup>3</sup> /min.	Maximum Air Flow CFM	Maximum Pressure mmH <sub>2</sub> O	Maximum Pressure InchH <sub>2</sub> O	Noise dB	Weight kg
UF12A10-H	100	50	15	0.25	0.33	2700	2.6	92	8.0	0.32	42	0.53
		60	13	0.20	0.28	3100	3.0	106	8.0	0.32	46	
UF12A11-H	115	50	14	0.20	0.27	2700	2.6	92	8.0	0.32	42	0.53
		60	12	0.16	0.23	3100	3.0	106	8.0	0.32	46	
UF12A20-H	200	50	19	0.12	0.17	2700	2.6	92	8.0	0.32	42	0.53
		60	16	0.10	0.13	3100	3.0	106	8.0	0.32	46	
UF12A23-H	230	50	17	0.14	0.17	2700	2.6	92	8.0	0.32	42	0.53
		60	15	0.11	0.15	3100	3.0	106	8.0	0.32	46	
UF12A11-M	115	50	14	0.18	0.20	2500	2.4	85	6.5	0.26	40	0.53
		60	12	0.17	0.19	2750	2.6	92	7.0	0.28	42	
UF12A23-M	230	50	17	0.09	0.10	2500	2.4	85	6.5	0.26	40	0.53
		60	15	0.08	0.09	2750	2.6	92	5.5	0.22	42	
UF12A11-L	115	50	14	0.16	0.18	2100	2.1	75	4.0	0.16	36	0.53
		60	12	0.15	0.16	2300	2.3	82	4.1	0.16	38	
UF12A23-L	230	50	17	0.08	0.09	2100	2.1	75	4.0	0.16	36	0.53
		60	15	0.07	0.08	2300	2.3	82	4.1	0.16	38	