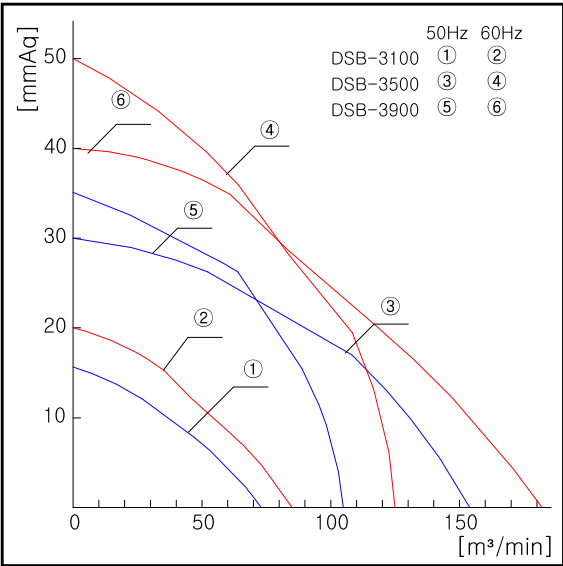
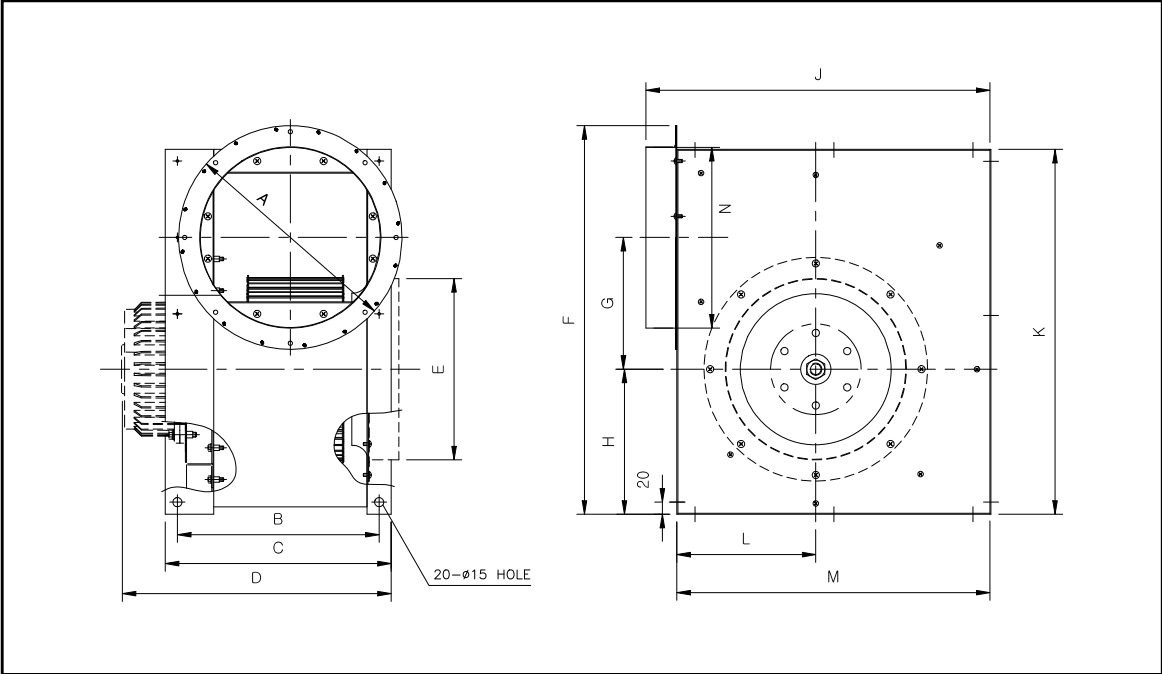


제품명 Model	전원 Source (V)	날개크기 Impeller Size (cm)	주파수 Fre- quency (Hz)	전류 Currenct (A)	소비전력 Power Input (W)	회전수 per minute (RPM)	모터출력 Motor Output (KW)	극수 Pole (P)	최대풍량 Air Volume (CMM) (CFM)	최대정압 Air Pressure (mmAq) (pa)	중량 Weight (kg)		
DSB-3100FS	1Ø 220V	31	50 60	5.40 6.40	825 1,245	950 1,125	0.75	6	73 85	2,580 3,000	15 20	145 195	40
DSB-3100FT	3Ø 220/380V	31	50 60	3.40/1.96 4.75/2.75	800 1,300	975 1,130	0.75	6	73 85	2,580 3,000	15 20	145 195	40
DSB-3500FS	1Ø 220V	35	50 60	8.60 9.70	1,200 1,800	940 1,120	1.5	6	105 125	3,708 4,414	35 50	343 490	45
DSB-3500FT	3Ø 220/380V	35	50 60	6.40/3.70 8.10/4.70	1,400 2,100	975 1,130	1.5	6	105 125	3,708 4,414	35 50	343 490	45
DSB-3900FT	3Ø 220/380V	39	50 60	11.00/6.35 16.20/9.35	2,100 4,100	980 1,160	2.2	6	154 182	5,440 6,425	29 40	285 390	56



Dimension							(mm)	
Model	A	B	C	D	E	F	G	H
DSB-3100	Ø370	334	374	446.6	Ø300	643	218	240
DSB-3500	Ø380	360	400	460.6	Ø350	666.5	199	277.5
DSB-3900	Ø470	424	464	550.6	Ø400	818	276.5	306.5

Model	J	K	L	M	N
DSB-3100	571.2	604	230	520	Ø300
DSB-3500	641.2	655	250	570	Ø350
DSB-3900	677.2	756	257.5	626	Ø400



- ◆ 제품 특징
- 흡입된 바람을 본체의 원주를 따라 횡방향으로 토출하므로 균일한 바람을 얻을 수 있음
 - 와류발생이 적어서 토출되는 공기의 흐름이 집중되어 멀리까지 도달되고, 소음이 적음
 - 모터 밀폐형 플랜지 채택으로 실외설치 가능
 - 저소음형 날개 및 케이싱 설계로 저소음 고효율화
 - 모터와 날개의 직결형으로 소형, 경량화하여 취급 및 설치가 용이
 - 설치 상태에서 모터와 날개의 분리가 가능해 점검 및 보수용이
 - 외형의 각형 구조로 시공성 향상
 - 알루미늄 다이캐스팅 모터케이싱 채택으로 냉각효과 극대화
- ◆ 제품 사용장소
- 공조설비용 : 빌딩, 아파트, 지하상가, 공장, 창고 등의 일반환기, 공기조화, 냉난방송풍, 급배기용
 - 각종 기기조립 및 기기냉각용 : 변압기, 건조기, 정류기 등

- ◆ Feature
- Regular air blowing.
 - Less parasitic air. Compact air-flow blowing. Less sound. Air flow will be reached far.
 - Hermetical motor flange. Possible Install outdoor.
 - High efficiency and Low noise blade and case.
 - Direct connected blade with motor. Light and small-size blower.
 - Easy for handling and installation.
 - Blade is possible to be detached from motor after installation. Easy for inspection or repair.
 - Easy installation with rectangle shape.
 - Enhance the cooling ability with aluminum die casting motor case.
- ◆ Available place.
- Refrigeration and air conditioning equipment : for ventilation and blowing & exhausting of underground arcade, Building, Apartment, Factory, or warehouse. Etc.
 - Assembling and cooling : Transformer, drying machine, rectifier, etc.