

各种配置隔膜阀-非常灵活的各种组合

Various configuration of diaphragm valve-Variou combinations of very flexible

执行机构 Actuator				
	不锈钢手动机构 Stainless steel hand wheel	塑料手动机构 Plastic hand wheel	不锈钢气动机构 Stainless steel actuator	
				
	单作用塑料气动机构 single-acting plastic actuator	双作用塑料气动机构 Double-acting plastic actuator	电动执行器+阀盖 Electric actuators + cover	
	膜片 Gasket			
		单层橡胶膜片 Single silicone gasket	粘合式PTFE+EPDM Adhesive type PTFE+EPDM	两片式PTFE+EPDM Two pieces PTFE+EPDM
阀体 Body				
	直通 Direct way	罐底 Tank bottom	三通 Tee	
				
	多通 Multiport			

各种自控气动配置隔膜阀

Various configurations of automatic control of pneumatic diaphragm valve



IL-TOP-1431

定位器/过程控制器 (IL-TOP) Positioner/Process Controller (IL-TOP)

电源: DC 24V
 输入信号: 0/4-20mA, 0-5/10V
 反馈输出: 0/4-20mA, 0-5/10V
 总线: DEVICE NET BUS
 MODE BUS RS485
 防护等级: IP67
 支持手动操作
 适用规格: 1"-4", DN25-DN100

Power Supply: DC 24V
 Signal Input: 0/4-20mA, 0-5/10V
 Signal Output: 0/4-20mA, 0-5/10V
 Bus Line: DEVICE NET BUS
 MODE BUS RS485
 IP Grade: IP67
 Manual Operation
 Specification: 1"-4", DN25-DN100



C-TOP-1421



C-TOP-1311

控制单元 (C-TOP) Control Unit (C-TOP)

单键位置自整定 Position self-adjusting
 输入 Signal input DC 24V+ (PNP)
 模拟信号输出 Analog signal output 4-20mA
 数字信号输出 Digital signal output DC24V+ (PNP)
 输入 Input DC 24V- (NPN) (可选 Option)
 数字信号输出 Digital signal Input
 DC24V- (NPN) (可选 Option)
 总线通讯 Bus communication:
 AS-Interface BUS (可选 Option)
 位置精度偏移 Location precision migration $\pm 0.5\text{mm}$
 位置偏移报警 (防止阀门微泄漏)
 Location migration alarm (avoid valve leaking)
 手动操作功能 Manual function operation
 三段灯颜色 Three colour setting (1421)
 二段灯颜色 Two colour setting (1311)
 行程范范: 有两种选择 30MM和60MM
 Journey: 2 Option 30MM and 60MM
 电源 Power supply DC24V $\pm 10\%$
 适用于 Apply 1/2"-4", DN10-DN100



阀位调节器 Valve Position Regulator

该调节器可以手动
 调节阀位, 实现流量的调节
 适用规格: 1/2"-4", DN8-DN100

Support manual operation
 Adjust valve position to regulate flow rate
 Specification: 1/2"-4", DN8-DN100

位置传感器组件 Position Sensor Module

电源: DC24V AC110V/220V
 PNP/NPN NC/NO
 适用规格: 1/2"-4", DN10-DN100

Power supply: DC24V AC110V/220V
 PNP/NPN NC/NO
 Specification: 1/2"-4", DN10-DN100

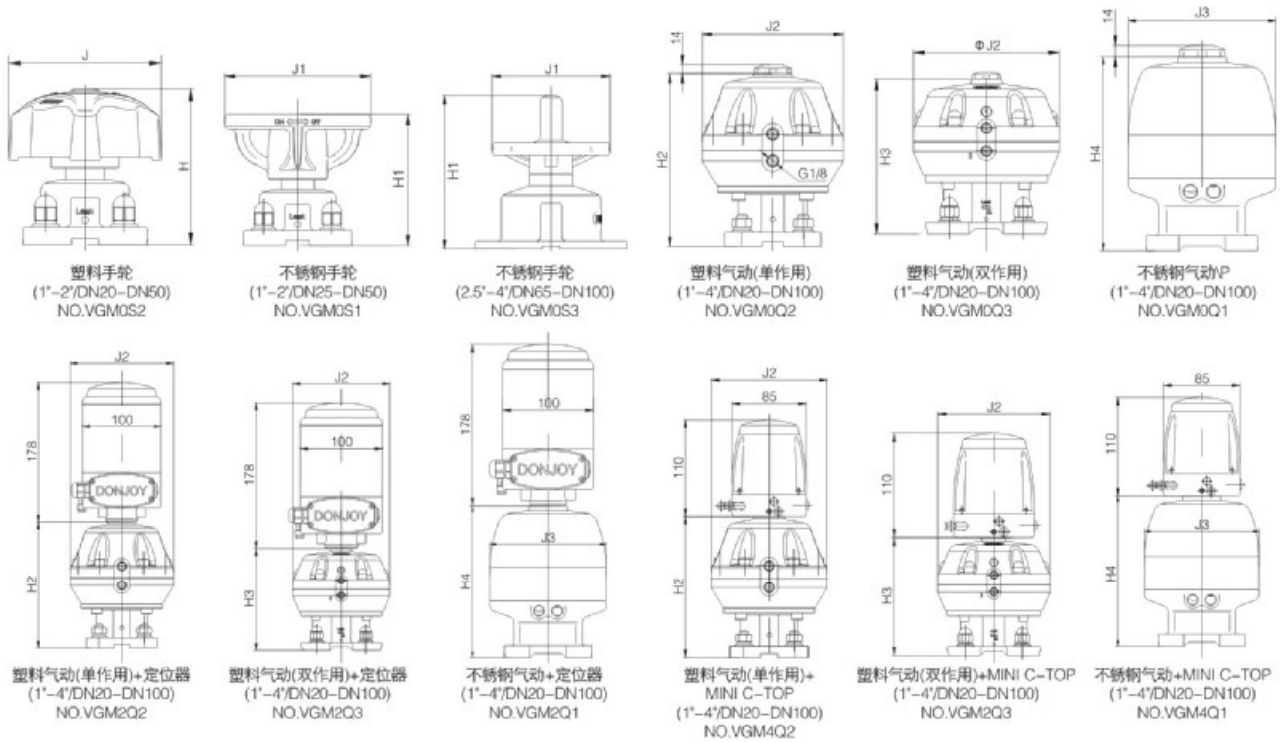


位置反馈器
Position
feedback device
F-TOP1533



隔膜阀尺寸图

Dimension of diaphragm valve



DIN32676/DIN11850-1/2 DIN 11866-A

SIZE	J	J1	J2	J3	H	H1	H2	H3	H4
DN20	90	100	132	103	101	101	160	143	147
DN25	90	100	132	103	101	101	160	143	147
DN32	114	124	162	129	110	110	204	173	184
DN40	114	124	162	129	110	110	204	173	184
DN50	114	124	162	129	131	131	211	180	191
DN65	-	130	235	177	-	213	216	216	183
DN80	-	130	235	177	-	213	216	216	183
DN100	-	190	235	224	-	284	216	216	249

ASME BPE/ASTM 269 / DIN 1186/C

SIZE	J	J1	J2	J3	H	H1	H2	H3	H4
1"	90	100	132	103	101	101	160	143	147
1.25"	114	124	162	129	110	110	204	173	184
1.5"	114	124	162	129	110	110	204	173	184
2"	114	124	162	129	131	131	211	180	191
2.5"	-	130	235	177	-	213	216	216	183
3"	-	130	235	177	-	213	216	216	183
4"	-	190	235	224	-	284	216	216	249

ISO1127 DIN 1186-B

SIZE	J	J1	J2	J3	H	H1	H2	H3	H4
3/4"	90	100	132	103	101	101	160	143	147
1"	114	124	162	129	110	110	204	173	184
1 1/4"	114	124	162	129	131	131	211	173	191
1.5"	114	124	162	129	131	131	211	180	191
2"	-	130	235	177	-	213	216	216	183
2.5"	-	130	235	177	-	213	216	216	183