

사류덕트-팬

In line duct fans

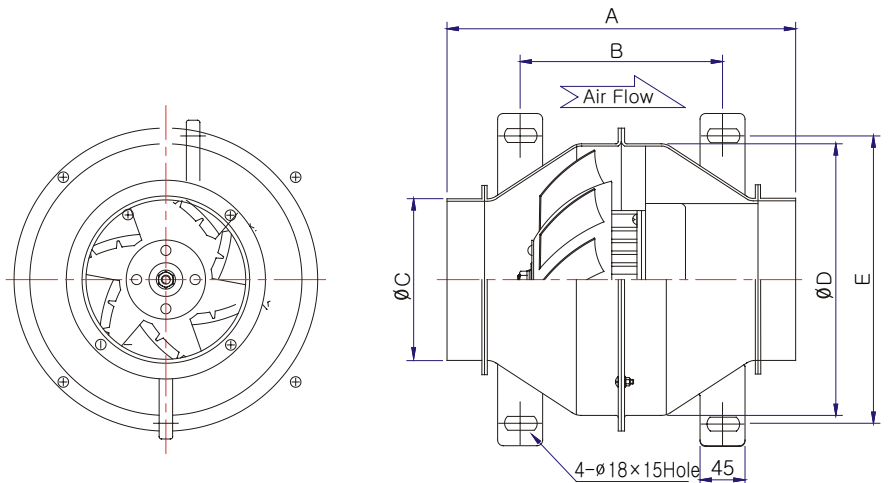


TJF-20B, 25B
TJF-30B

특징 및 용도

- 국내최초 합성수지(그라스:30%)케이싱 채택으로 부식방지.
- 저소음형 날개 설계(유체역학적 터보형 사류날개).
- 경량화된 몸체 고정부의 방진고무 부착으로 시공이 용이.
- 빌딩, 아파트, 호텔, 병원등 일반환기용.
- 열악한 환경, 지하시설 등의 급배기용으로 사용.

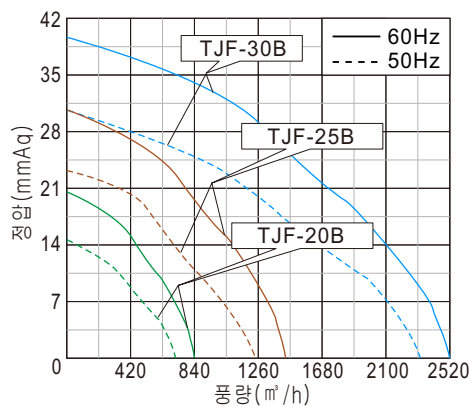
도면(Unit: mm)



(Unit: mm)

Model	A	B	C	D	E
TJF-20B	295	140	198	268	300
TJF-25B	350	180	248	338	350
TJF-30B	400	240	298	378	393

성능곡선



모델 Model	전원 Source (ϕ / V/Hz)	날개크기 Impeller Size (mm)	전류 Current (A)	극수 Pole (P)	소비전력 Input (W)	최대풍량 Air Volume (m^3/h)	최대정압 Air Pressure (mmAq) (Pa)	회전수 Rated Speed (rpm)	중량 Weight (Kg)
TJF-20B	1/220/60	ø250	0.22	4	44	840	20 196	1,635	4.4
	1/220/50		0.28		47	720	15 147	1,372	
TJF-25B	1/220/60	ø320	0.48	4	99	1,440	30 294	1,654	6.0
	1/220/50		0.34		72	1,220	23 225	1,420	
TJF-30B	1/220/60	ø350	1.0	4	214	2,520	40 392	1,715	11.0
	1/220/50		1.2		172	2,410	30 294	1,452	

※본 제품의 사양은 품질개선을 위하여 예고없이 변경되는 경우가 있습니다.