

# 배출-팬

## Roof exhaust fans

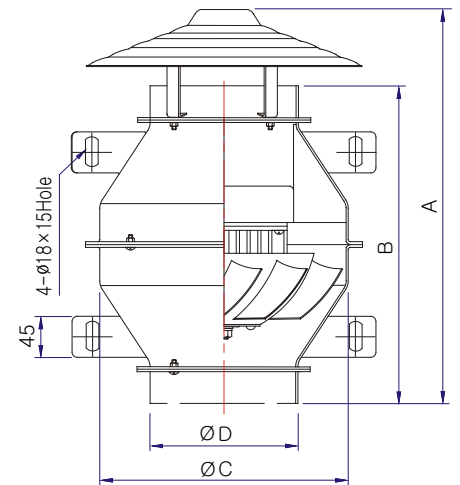
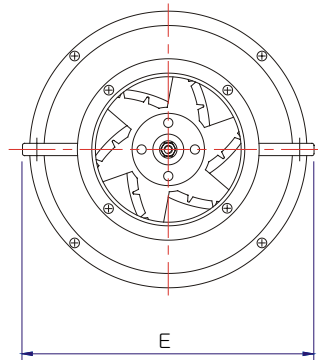


TJF-200B, 250B  
TJF-300B

### 특징 및 용도

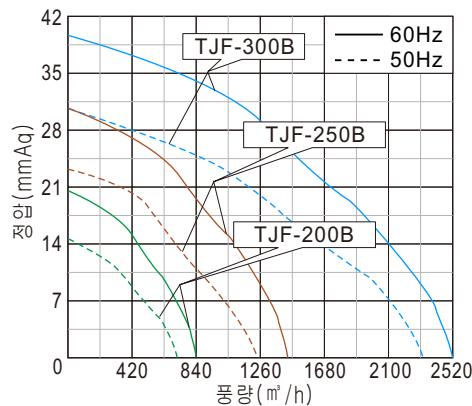
- 국내최초 합성수지(그라스:30%)케이싱 채택으로 부식방지.
- 저소음형 날개 설계(유체역학적 터보형 사류날개).
- 스텐갓 채택으로 부식에 강함.
- 일반환기: 돈사, 계사, 축사, 정화조 등.
- 열악한 환경, 지하시설 등의 급배기용으로 사용.

도면(Unit: mm)



Model	A	B	C	D	E
TJF-200B	400	295	268	198	340
TJF-250B	450	350	338	248	400
TJF-300B	515	400	378	298	435

성능곡선



모델 Model	전원 Source ( $\phi$ / V/Hz)	날개크기 Impeller Size (mm)	전류 Current (A)	극수 Pole (P)	소비전력 Input (W)	최대풍량 Air Volume ( $m^3/h$ )	최대정압 Air Pressure (mmAq) (Pa)	회전수 Rated Speed (rpm)	중량 Weight (Kg)
TJF-200B	1/220/60	$\phi$ 250	0.22	4	44	840	20 196	1,635	4.7
	1/220/50		0.28		47	720	15 147	1,372	
TJF-250B	1/220/60	$\phi$ 320	0.48	4	99	1,440	30 294	1,654	6.5
	1/220/50		0.34		72	1,220	23 225	1,420	
TJF-300B	1/220/60	$\phi$ 350	1.0	4	214	2,520	40 392	1,715	11.8
	1/220/50		1.2		172	2,410	30 294	1,452	

※본 제품의 사양은 품질개선을 위하여 예고없이 변경되는 경우가 있습니다.