

# 사류덕트-팬

## In line duct fan

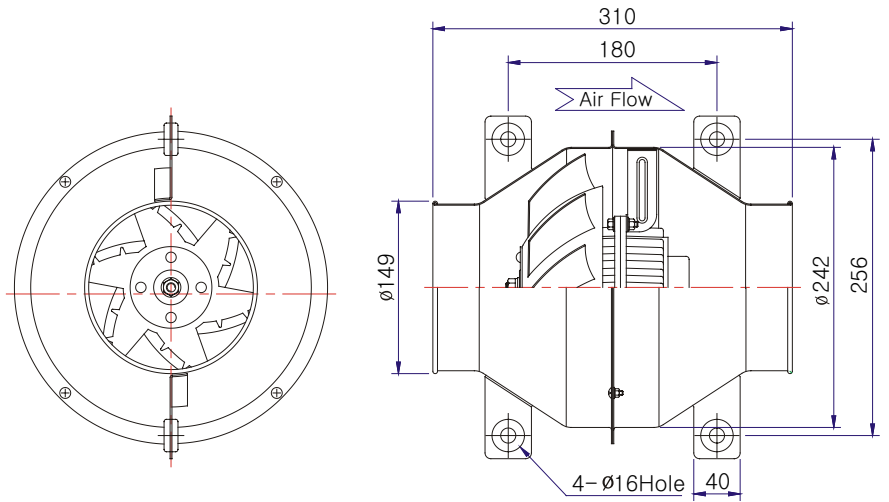


TJF-15B

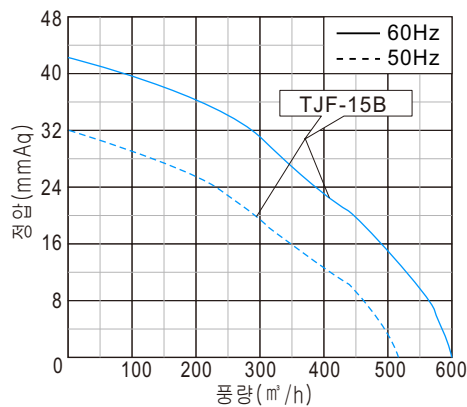
### 특징 및 용도

- 고강도 재질로 설계 제작되어 내구성 향상.
- 저소음형 날개 설계(유체역학적 터보형 사류날개).
- 경량화된 몸체 고정부의 방진고무 부착으로 시공이 용이.
- 빌딩, 아파트, 호텔, 병원등 일반환기용.
- 열악한 환경, 지하시설 등의 급배기용으로 사용.

도면(Unit: mm)



성능곡선



모델 Model	전원 Source ( $\phi$ / V/Hz)	날개크기 Impeller Size (mm)	전류 Current (A)	극 수 Pole (P)	소비전력 Input (W)	최대풍량 Air Volume (m³/h)	최대정압 Air Pressure (mmAq)	회전수 Rated Speed (rpm)	중량 Weight (Kg)
TJF-15B	1/220/60	ø230	0.50	2	108	600	42	2,950	4.2
	1/220/50		0.40		88	516	32	2,640	

※ 본 제품의 사양은 품질개선을 위하여 예고없이 변경되는 경우가 있습니다.