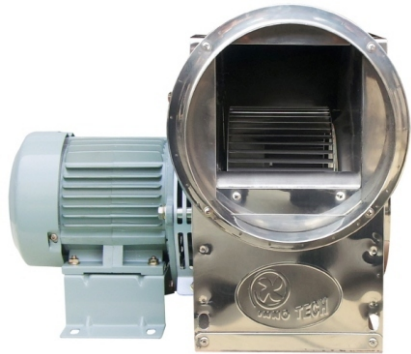


고온용 시로코 송풍기

(High temperature type) Sirocco Blowers

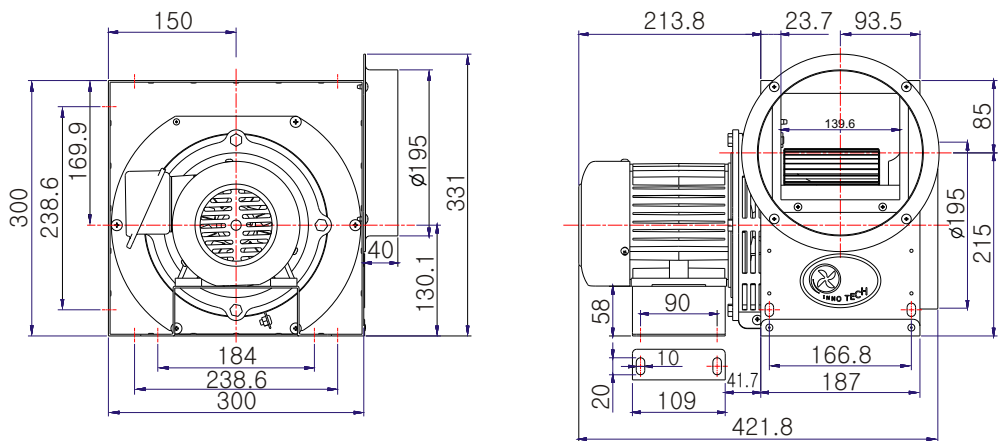


TIS-SF190FS
TIS-SF190FT

특징 및 용도

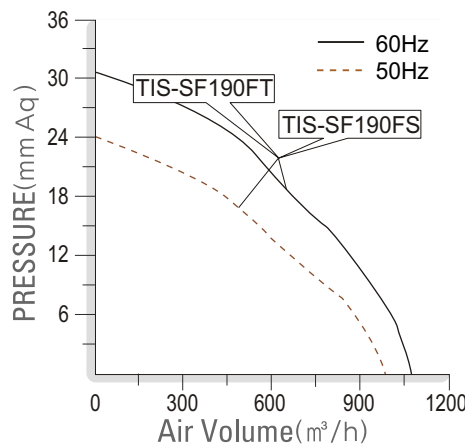
- 중간 차단팬을 부착한 고온형 시로코-팬.
- 저소음형 날개 및 케이싱 설계로 저소음 고효율화.
- 모타와 날개의 직결형으로 취급 및 설치가 용이.
- 설치상태에서 모타와 날개의 분리가 가능해 점검 및 보수가 용이.
- 스테인레스 케이스를 채택해 열악한 환경 및 유해성분 (분진, 가스, 고온의 공기)을 취급하는 곳에 적합한 구조.
- 외형이 각형구조로 시공성향상.
- 알미늄 다이캐스팅 모타케이싱 채택으로 냉각효과 극대화.
- 공조설비용, 빌딩, 아파트, 지하상가, 공장, 창고등의 일반환기, 공기조화, 냉.난방송풍, 급.배기용.
- 각종기기 조립 및 기기 냉각용: 변압기, 건조기, 정류기 등.,

도면(Unit: mm)



※.고온용 흡입온도 150℃까지 사용가능

성능곡선



본 제품은 50/60Hz 겸용입니다.

모델 Model	전원 Source (ϕ / V/Hz)	날개크기 Impeller Size (mm)	전류 Current (A)	극 수 Pole (P)	소비전력 Input (W)	최대풍량 Air Volume (m ³ /h)	최대정압 Air Pressure (mmAq) (Pa)	회전수 Rated Speed (rpm)	중량 Weight (Kg)
TIS-SF190FS	1/220/60	ϕ 180×110T	1.6	4	360	1,260	31 304	1,530	11.0
	1/220/50		1.3		288	1,090	24 235	1,410	
TIS-SF190FT	3/220-380/60	ϕ 180×110T	2.1/1.2	4	348	1,260	31 304	1,510	11.0
	3/220-380/50		0.9/0.7		278	1,090	24 235	1,390	

※본 제품의 사양은 품질개선을 위하여 예고없이 변경되는 경우가 있습니다.