

# 소형 시로코 송풍기

## Small Sirocco Blowers(Sus)

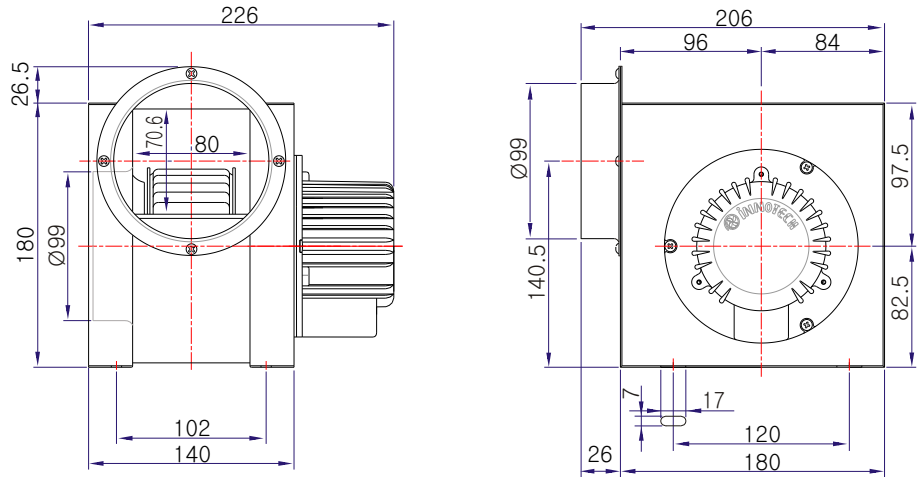


TIS-F100TS(SUS)  
TIS-F100FS(SUS)

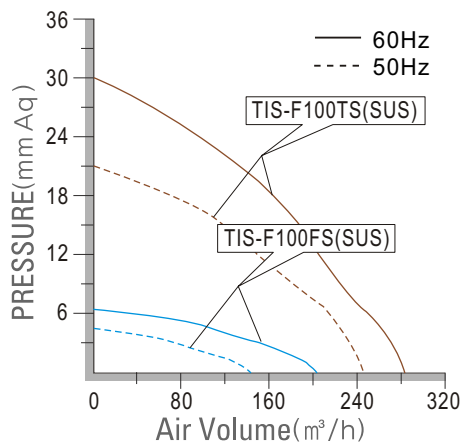
### 특징 및 용도

- 중간 차단팬을 부착한 고온형 시로코-팬.
- 저소음형 날개 및 케이싱 설계로 저소음 고효율화.
- 모터와 날개의 직결형으로 취급 및 설치가 용이.
- 설치상태에서 모터와 날개의 분리가 가능해 점검 및 보수가 용이.
- 외형이 각형구조로 시공성향상.
- 알미늄 다이캐스팅 모터케이싱 채택으로 냉각효과 극대화.
- 공조설비용, 빌딩, 아파트, 지하상가, 공장, 창고등의 일반환기, 공기조화, 냉·난방송풍, 급·배기용.
- 각종기기 조립 및 기기 냉각용: 변압기, 건조기, 정류기 등.,

### 도면(Unit: mm)



### 성능곡선



※본 제품은 50/60Hz 겸용입니다.

모델 Model	전원 Source (V, Hz)	날개크기 Impeller Size (mm)	전류 Current (A)	극수 Pole (P)	소비전력 Input (W)	최대풍량 Air Volume (m³/h)	최대정압 Air Pressure (Pa)	회전수 Rated Speed (rpm)	중량 Weight (Kg)
TIS-F100TS	220V~, 60	Ø105×60T	0.36	2	80	286	30 294	2,980	3.4
	220V~, 50		0.24		56	250	21 206		
TIS-F100FS	220V~, 60	Ø105×60T	0.19	4	40	182	6.5 64	1,690	3.4
	220V~, 50		0.20		42	145	4.5 44		

※본 제품의 사양은 품질개선을 위하여 예고없이 변경되는 경우가 있습니다.