

대형 시로코 송풍기

Large Sirocco Blowers

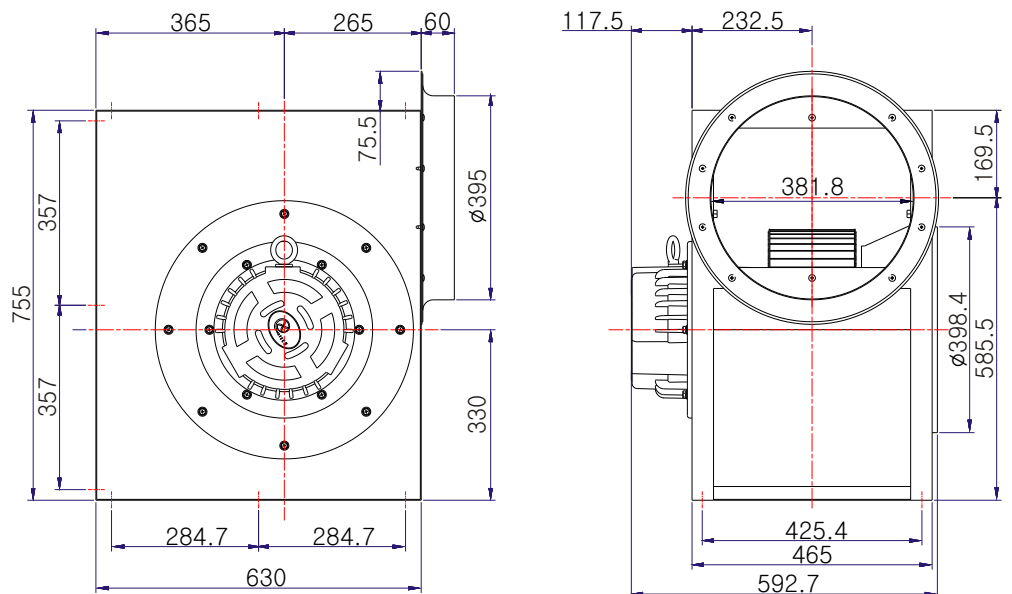


TIS-390GT
TIS-390HT

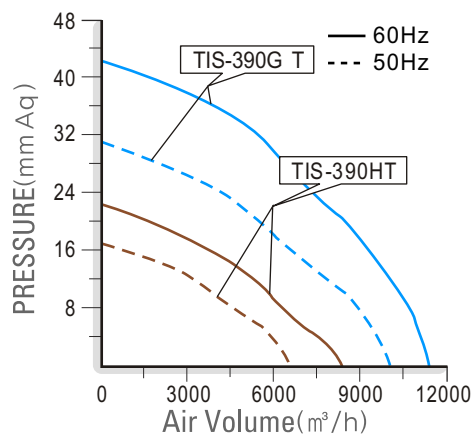
특징 및 용도

- 저소음형 날개 및 케이싱 설계로 저소음 고효율화.
- 모터와 날개의 직결형으로 취급 및 설치가 용이.
- 설치상태에서 모터와 날개의 분리가 가능해 점검 및 보수가 용이.
- 외형이 각형구조로 시공성향상.
- 알미늄 다이캐스팅 모터케이싱 채택으로 냉각효과 극대화.
- 공조설비용, 빌딩, 아파트, 지하상가, 공장, 창고등의 일반환기, 공기조화, 냉·난방송풍, 급·배기용.
- 각종기기 조립 및 기기 냉각용: 변압기, 건조기, 정류기 등.,

도면(Unit: mm)



성능곡선



본 제품은 50/60Hz 겸용입니다.

모델 Model	전원 Source (ϕ / V/Hz)	날개크기 Impeller Size (mm)	전류 Current (A)	극수 Pole (P)	소비전력 Input (W)	최대풍량 Air Volume (m ³ /h)	최대정압 Air Pressure (mmAq) (Pa)	회전수 Rated Speed (rpm)	중량 Weight (Kg)
TIS-390GT	3/220-380/60	ϕ 390×170T	9.5/7.5	6	3,500	11,800	42 412	1,150	68.0
	3/220-380/50		8.7/4.5		2,270	9,900	31 304	980	
TIS-390HT	3/220-380/60	ϕ 390×170T	5.1/2.9	8	1,700	7,800	22 216	880	68.0
	3/220-380/50		4.3/2.6		1,428	6,550	17 167	755	

※본 제품의 사양은 품질개선을 위하여 예고없이 변경되는 경우가 있습니다.