

소형 시로코 송풍기

Small Sirocco Blowers

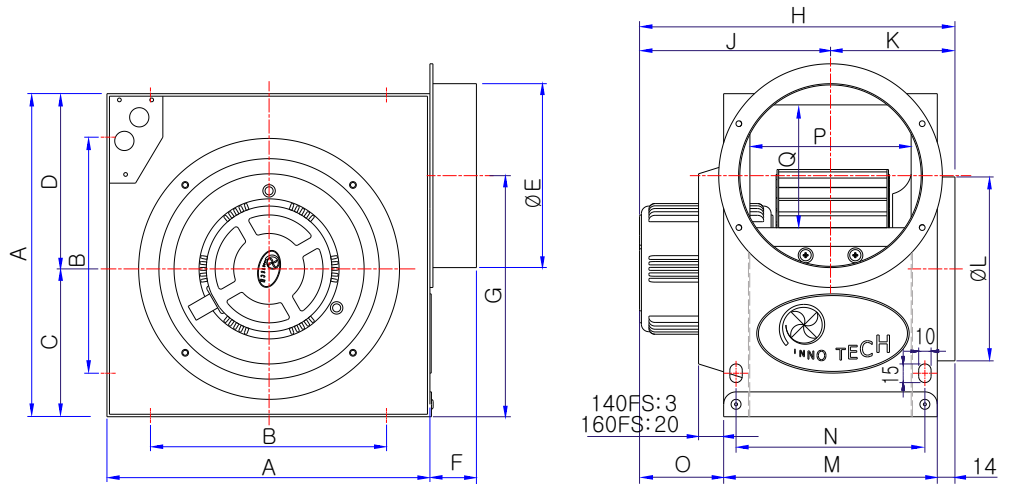


TIS-140FS
TIS-160FS

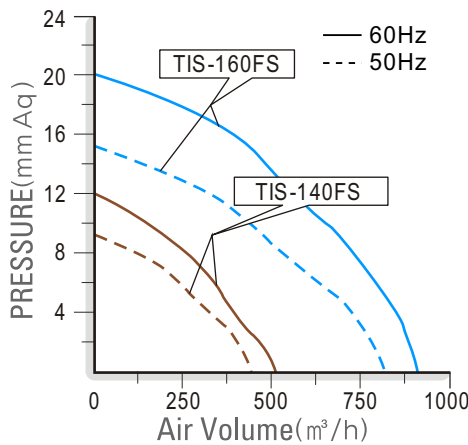
특징 및 용도

- 저소음형 날개 및 케이싱 설계로 저소음 고효율화.
- 모터와 날개의 직결형으로 취급 및 설치가 용이.
- 설치상태에서 모터와 날개의 분리가 가능해 점검 및 보수가 용이.
- 외형이 각형구조로 시공성향상.
- 알미늄 다이캐스팅 모터케이싱 채택으로 냉각효과 극대화.
- 공조설비용, 빌딩, 아파트, 지하상가, 공장, 창고등의 일반환기, 공기조화, 냉·난방송풍, 급·배기용.
- 각종기기 조립 및 기기 냉각용: 변압기, 건조기, 정류기 등..

도면(Unit: mm)



성능곡선



모델 Model	전원 Source (ϕ / V/Hz)	날개크기 Impeller Size (mm)	전류 Current (A)	극 수 Pole (P)	소비전력 Input (W)	최대풍량 Air Volume (m ³ /h)	최대정압 Air Pressure (mmAq) (Pa)	회전수 Rated Speed (rpm)	중량 Weight (Kg)
TIS-140FS	1/220/60	ø140×70T	0.3	4	60	510	12 118	1,650	4.5
	1/220/50		0.2		48	443	9.3 470	1,365	
TIS-160FS	1/220/60	ø160×90T	0.6	4	131	900	20 196	1,460	7.0
	1/220/50		0.5		105	738	15.5 152	1,335	

※ 본 제품의 사양은 품질개선을 위하여 예고없이 변경되는 경우가 있습니다.