

소형 시로코 송풍기

Small Sirocco Blowers(Sus)

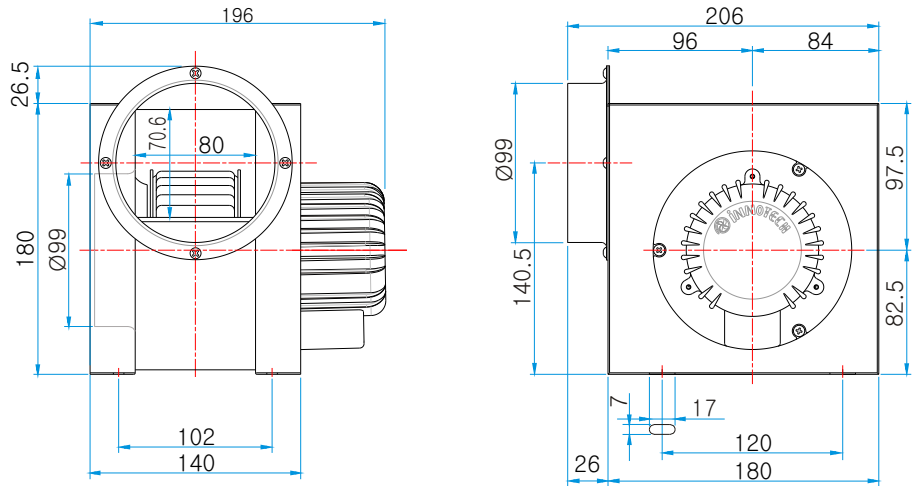


TIS-100TS(SUS)
TIS-100FS(SUS)

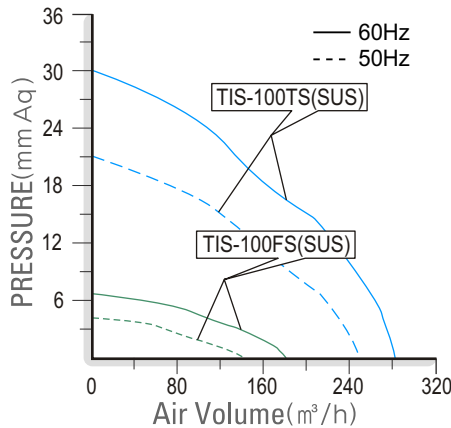
특징 및 용도

- 저소음형 날개 및 케이싱 설계로 저소음 고효율화.
- 모타와 날개의 직결형으로 취급 및 설치가 용이.
- 설치상태에서 모타와 날개의 분리가 가능해 점검 및 보수가 용이.
- 외형이 각형구조로 시공성향상.
- 알루미늄 다이캐스팅 모타케이싱 채택으로 냉각효과 극대화.
- 공조설비용, 국부배기 및 급기용, 일반환기용.
- 각종기기 부착 및 집진 장치용.

도면(Unit: mm)



성능곡선



※본 제품은 50/60Hz 겸용입니다.

| 모델 Model | 전원 Source (V, Hz) | 날개크기 Impeller Size (mm) | 전류 Current (A) | 극수 Pole (P) | 소비전력 Input (W) | 최대풍량 Air Volume (m³/h) | 최대정압 Air Pressure (mmAq) (Pa) | 회전수 Rated Speed (rpm) | 중량 Weight (Kg) |
|-------------|-------------------------|-------------------------------|----------------------|-------------------|----------------------|------------------------------|-------------------------------------|-----------------------------|----------------------|
| TIS-100TS | 220V~, 60 | ø105×60T | 0.36 | 2 | 80 | 286 | 30 294 | 2,980 | 3.2 |
| | 220V~, 50 | | 0.24 | | 56 | 250 | 21 206 | | |
| TIS-100FS | 220V~, 60 | ø105×60T | 0.19 | 4 | 40 | 182 | 6.5 64 | 1,690 | 3.2 |
| | 220V~, 50 | | 0.20 | | 42 | 145 | 4.5 44 | | |

※본 제품의 사양은 품질개선을 위하여 예고없이 변경되는 경우가 있습니다.