

배풍기

Portable Fans

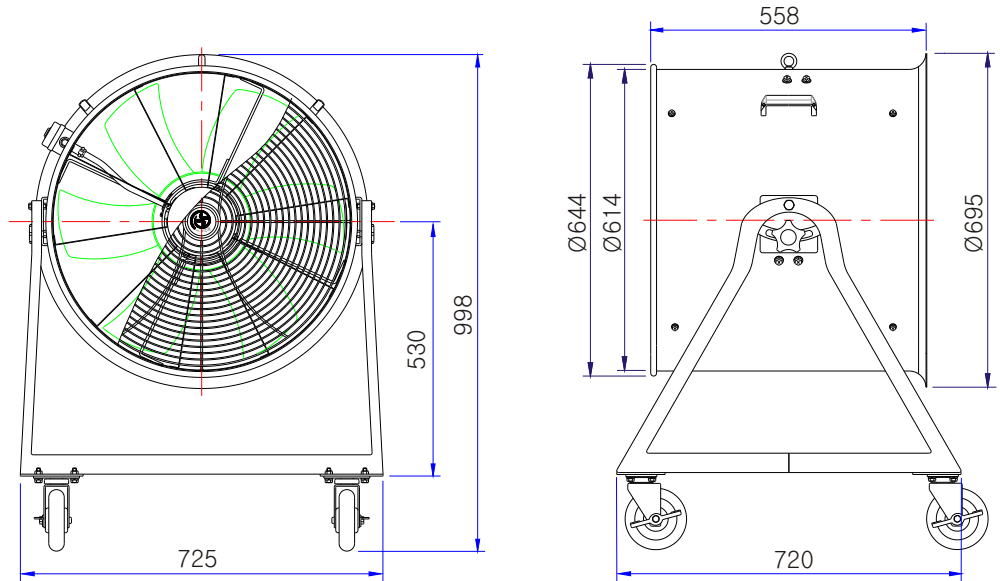


TIP-600S-1
TIP-600T-1

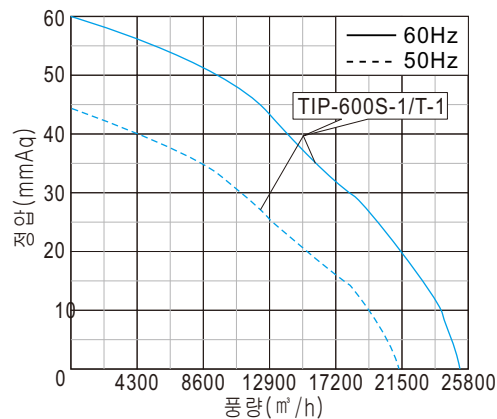
특징 및 용도

- 알루미늄 다이캐스팅 날개 채택으로 저소음화, 경량화, 고효율화 실현.
- 현장 조건에 따라 급기 및 배기를 임의로 선택 사용가능.
- Duct 탈.부착이 용이.
- 최적의 설계 제작으로 운전효율 및 경제성이 높음
- 용접장소(조선, 제관), 맨홀 및 탱크내의 환기.
- 열악한 작업환경(도장, 분진, 유독성 가스)의 환기에 적합.
- 기타 지하공간 환기 및 건조용.

도면(Unit: mm)



성능곡선



※ 본 제품은 50/60Hz 겸용입니다. (단상은 제외)

모델 Model	전원 Source (ϕ / V/Hz)	날개크기 Impeller Size (mm)	전류 Current (A)	극수 Pole (P)	소비전력 Input (W)	최대풍량 Air Volume (m³/h)	최대정압 Air Pressure (mmAq) (Pa)	회전수 Rated Speed (rpm)	중량 Weight (Kg)
TIP-600S-1	1/220/60	ø600	6.0	4	1,350	25,210	60 588	1,620	64.0
	1/220/50		5.0		1,000	21,300	44 431	1,415	
TIP-600T-1	3/220-380/60	ø600	4.0-2.2	4	1,220	25,210	60 588	1,650	64.0
	3/220-380/50		3.5-1.9		800	21,300	44 431	1,415	

※ 본 제품의 사양은 품질개선을 위하여 예고없이 변경되는 경우가 있습니다.