

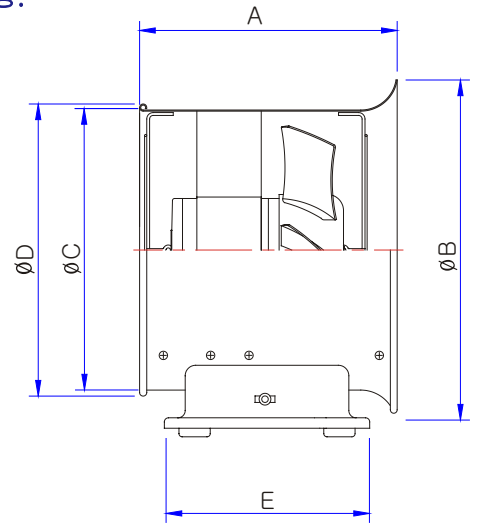
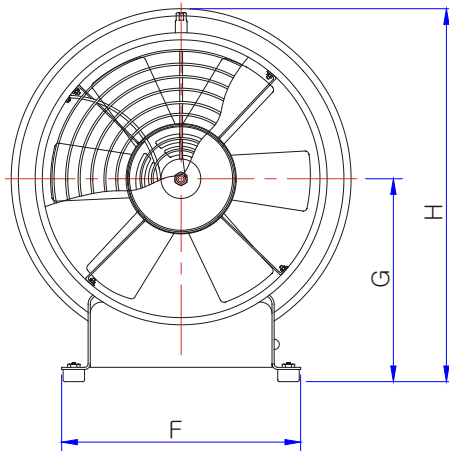
배풍기

Portable Fans



TIP-400S, 400T
TIP-500S, 500T

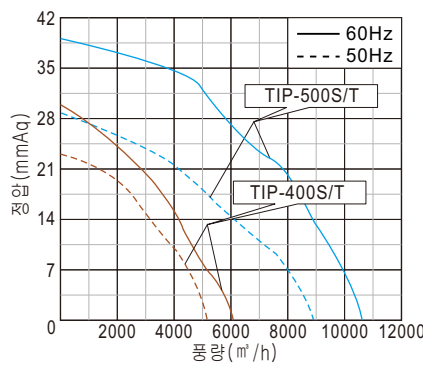
도면(Unit: mm)



(Unit: mm)

Model	A	B	C	D	E	F	G	H
TIP-400S/T	360	475	385	398	300	400	298	530
TIP-500S/T	390	580	485	498	378	408	348	625

성능곡선



※ 본 제품은 50/60Hz 겸용입니다. (단상은 제외)

모델 Model	전원 Source (φ / V/Hz)	날개크기 Impeller Size (mm)	전류 Current (A)	극수 Pole (P)	소비전력 Input (W)	최대풍량 Air Volume (m³/h)	최대정압 Air Pressure (mmAq) (Pa)	회전수 Rated Speed (rpm)	중량 Weight (Kg)
TIP-400S	1/220/60	ø370	2.0	4	370	6,060	30 294	1,620	20.0
	1/220/50		1.4		280	5,272	23 225	1,415	
TIP-400T	3/220-380/60	ø370	1.2-0.7	4	300	6,060	30 294	1,650	20.3
	3/220-380/50		1.2-0.7		210	5,272	23 225	1,435	
TIP-500S	1/220/60	ø470	4.0	4	810	10,560	39 382	1,680	29.7
	1/220/50		3.3		690	8,970	29 284	1,465	
TIP-500T	3/220-380/60	ø470	2.4-1.4	4	690	10,560	39 382	1,690	30.0
	3/220-380/50		2.0-1.0		440	8,970	29 284	1,455	

※ 본 제품의 사양은 품질개선을 위하여 예고없이 변경되는 경우가 있습니다.