

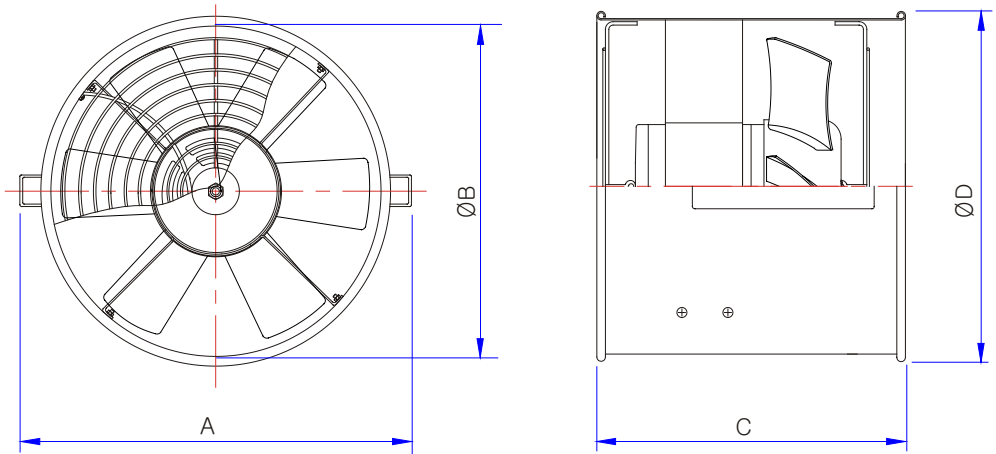
배풍기

Portable Fans



TIP-400D, 400DT
TIP-500D, 500DT

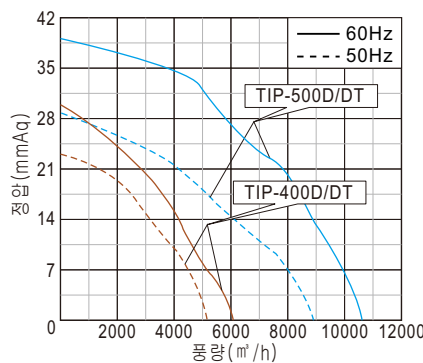
도면(Unit: mm)



(Unit: mm)

Model	A	B	C	D
TIP-400D/DT	430	385	335	398
TIP-500D/DT	530	485	345	498

성능곡선



※ 본 제품은 50/60Hz 겸용입니다. (단상은 제외)

모델 Model	전원 Source (ϕ / V/Hz)	날개크기 Impeller Size (mm)	전류 Current (A)	극수 Pole (P)	소비전력 Input (W)	최대풍량 Air Volume (m ³ /h)	최대정압 Air Pressure (mmAq) (Pa)	회전수 Rated Speed (rpm)	중량 Weight (Kg)
TIP-400D	1/220/60	ø370	2.0	4	370	6,060	30 294	1,620	14.5
	1/220/50		1.4		280	5,272	23 225		
TIP-400DT	3/220-380/60	ø370	1.2-0.7	4	300	6,060	30 294	1,650	14.5
	3/220-380/50		1.2-0.7		210	5,272	23 225		
TIP-500D	1/220/60	ø470	4.0	4	810	10,560	39 382	1,680	23.0
	1/220/50		3.3		690	8,970	29 284		
TIP-500DT	3/220-380/60	ø470	2.4-1.4	4	690	10,560	39 382	1,690	23.0
	3/220-380/50		2.0-1.0		440	8,970	29 284		

※ 본 제품의 사양은 품질개선을 위하여 예고없이 변경되는 경우가 있습니다.