

# 배풍기

## Portable Fans

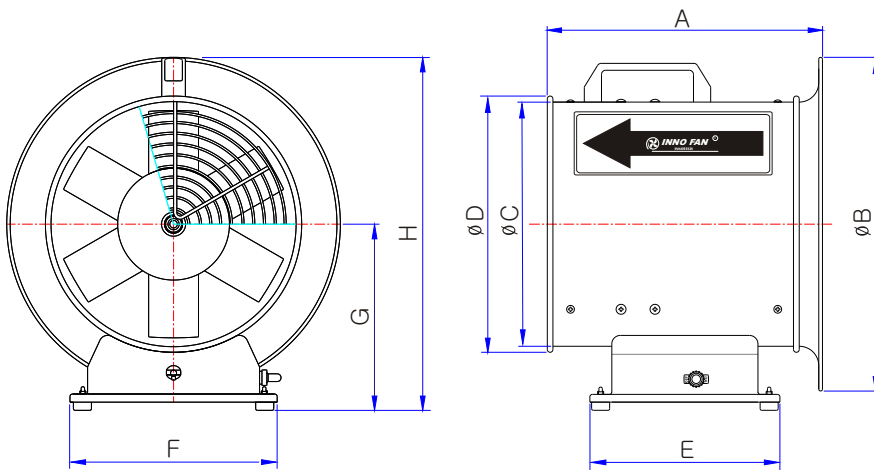


TIP-200S, 250S  
TIP-300S  
TIP-350S, 350T

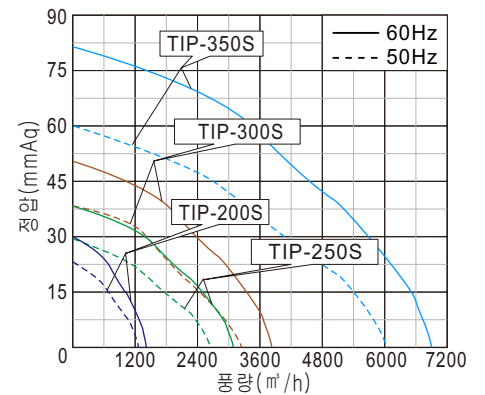
### 특징 및 용도

- 알루미늄 다이캐스팅 날개 채택으로 저소음화, 경량화, 고효율화 실현.
- 현장 조건에 따라 급기 및 배기를 임의로 선택 사용가능.
- Duct 탈.부착이 용이.
- 최적의 설계 제작으로 운전효율 및 경제성이 높음
- 용접장소(조선, 제관), 맨홀 및 탱크내의 환기.
- 열악한 작업환경(도장, 분진, 유독성 가스)의 환기에 적합.
- 기타 지하공간 환기 및 건조용.

도면(Unit: mm)



성능곡선



(Unit: mm)

Model	A	B	C	D	E	F	G	H
TIP-200S	315	279	185	198	200	188	159	320
TIP-250S	315	355	235	248	200	238	197	375
TIP-300S	320	388	284	298	220	240	218	411
TIP-350S/T	370	435	335	348	220	240	218	455

모델 Model	전원 Source ( $\phi$ / V/Hz)	날개크기 Impeller Size (mm)	전류 Current (A)	극수 Pole (P)	소비전력 Input (W)	최대풍량 Air Volume ( $m^3/h$ )	최대정압 Air Pressure (mmAq) (Pa)		회전수 Rated Speed (rpm)	중량 Weight (Kg)
TIP-200S	1/220/60	$\phi$ 170	0.84	2	170	1,440	30	294	3,200	6.9
	1/220/50		0.70		140	1,250	23	225	2,840	
TIP-250S	1/220/60	$\phi$ 220	1.6	2	320	3,060	38	372	3,410	8.4
	1/220/50		1.2		230	2,660	29	284	2,950	
TIP-300S	1/220/60	$\phi$ 270	2.2	2	450	3,780	50	490	3,300	11.1
	1/220/50		1.4		295	3,280	38	372	2,850	
TIP-350S	1/220/60	$\phi$ 320	4.2	2	880	6,900	80	784	3,420	16.5
	1/220/50		3.5		540	6,010	60	588	2,960	
TIP-350T	3/220-380/60	$\phi$ 320	2.52-1.5	2	800	6,900	80	784	3,440	16.4
	3/220-380/50		3.0-1.4		519	6,010	60	588	2,960	

※본 제품의 사양은 품질개선을 위하여 예고없이 변경되는 경우가 있습니다.