

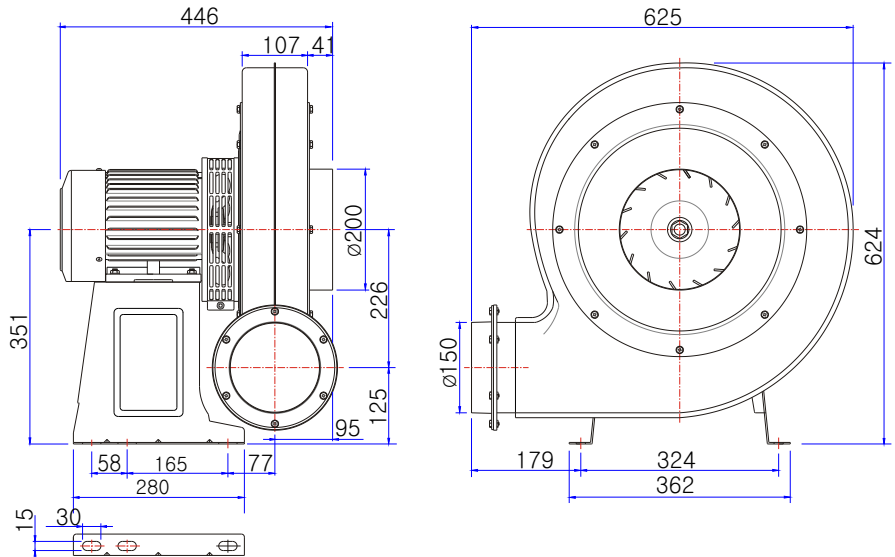
터보 송풍기

Turbo blowers



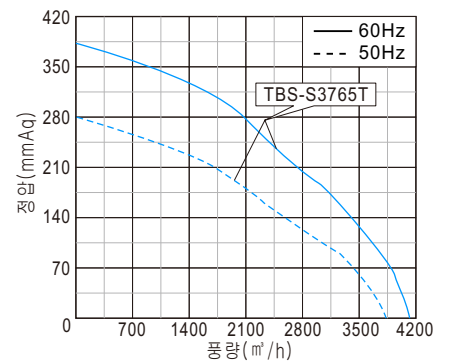
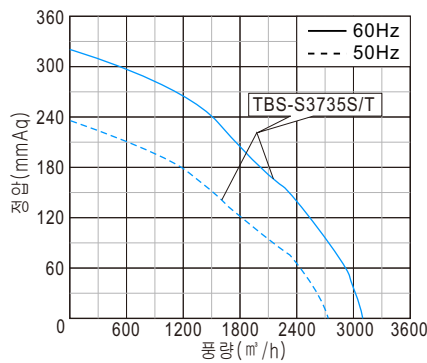
TBS-S3735S(3HP)
TBS-S3735T(3HP)
TBS-S3765T(5HP)

도면(Unit: mm)



※.고온용 흡입온도 150℃까지 사용가능

성능곡선



본 제품은 50/60Hz 겸용입니다. (단상은 제외)

모델 Model	전원 Source (ϕ / V/Hz)	날개크기 Impeller Size (mm)	전류 Current (A)	극 수 Pole (P)	소비전력 Input (W)	최대풍량 Air Volume (m³/h)	최대정압 Air Pressure (mmAq) (Pa)	회전수 Rated Speed (rpm)	중량 Weight (Kg)
TBS-S3735S	1/220/60	ø370×35T	12.5	2	2,740	3,120	320 3,136	3,450	39.2
	1/220/50		11.5		2,130	2,730	237 2,320	2,915	
TBS-S3735T	3/220-380/60	ø370×35T	8.5-4.8	2	2,600	3,120	320 3,136	3,450	38.7
	3/220-380/50		9.5-5.4		1,800	2,730	237 2,320	2,915	
TBS-S3765T	3/220-380/60	ø370×65T	12.0-6.7	2	3,770	4,020	380 3,725	3,460	41.2
	3/220-380/50		12.0-6.8		2,500	3,510	280 2,745	2,980	

※본 제품의 사양은 품질개선을 위하여 예고없이 변경되는 경우가 있습니다.