

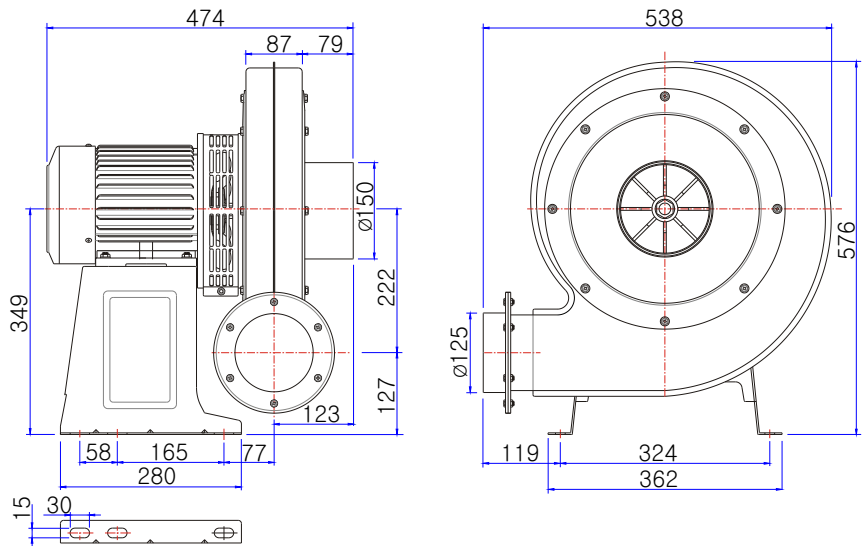
# 터보 송풍기(이송용)

## Turbo blowers for transfer



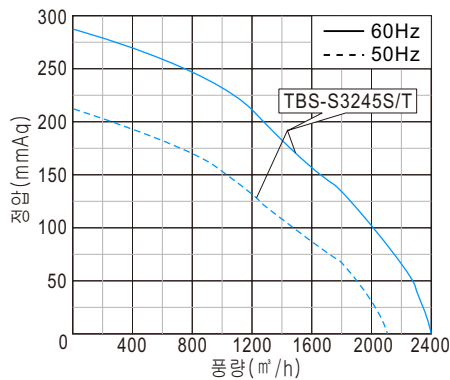
TBS-S3245S(2HP)  
TBS-S3245T(2HP)

도면(Unit: mm)



※.고온용 흡입온도 150℃까지 사용가능

성능곡선



※본 제품은 50/60Hz 겸용입니다.(단상은 제외)

모델 Model	전원 Source ( $\phi$ / V/Hz)	날개크기 Impeller Size (mm)	전류 Current (A)	극수 Pole (P)	소비전력 Input (W)	최대풍량 Air Volume ( $m^3/h$ )	최대정압 Air Pressure (mmAq) (Pa)	회전수 Rated Speed (rpm)	중량 Weight (Kg)
TBS-S3245S	1/220/60	$\phi 320 \times 45T$	7.6	2	1,670	2,400	285 2,793	3,460	33.2
	1/220/50		5.6		1,120	2,100	210 2,058	2,920	
TBS-S3245T	3/220-380/60	$\phi 320 \times 45T$	5.2-2.9	2	1,630	2,400	285 2,793	3,460	33.2
	3/220-380/50		5.0-2.9		1,040	2,100	210 2,058	2,920	

※본 제품의 사양은 품질개선을 위하여 예고없이 변경되는 경우가 있습니다.