

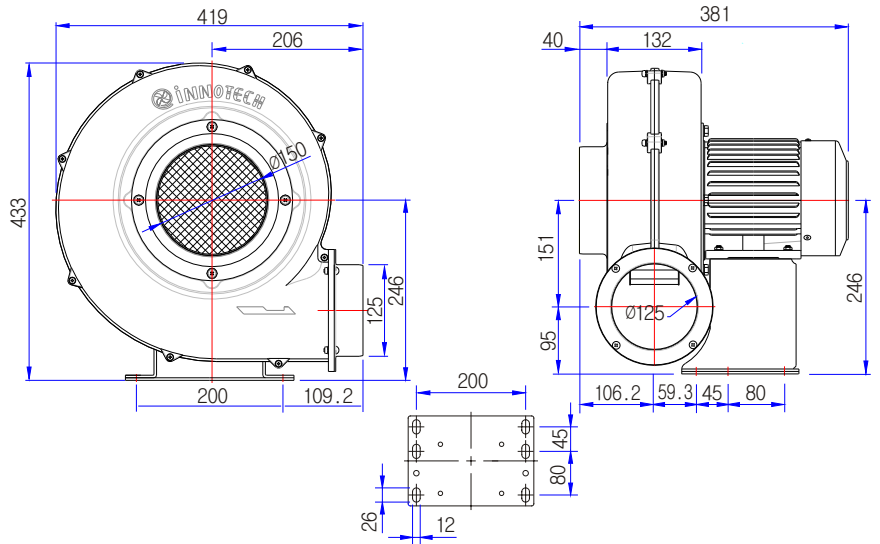
고압 송풍기

High-pressure blowers

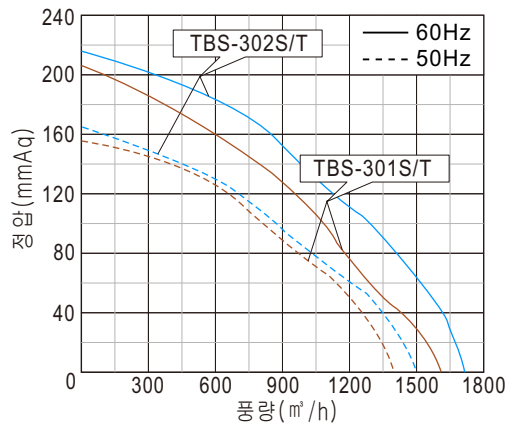


TBS-301, TBT-301
TBS-302, TBT-302

도면(Unit: mm)



성능곡선



※본 제품은 50/60Hz 겸용입니다

모델 Model	전원 Source (ϕ / V/Hz)	날개크기 Impeller Size (mm)	전류 Current (A)	극수 Pole (P)	소비전력 Input (W)	최대풍량 Air Volume (m ³ /h)	최대정압 Air Pressure (mmAq) (Pa)	회전수 Rated Speed (rpm)	중량 Weight (Kg)
TBS-301	1/220/60 1/220/50	ø275	4.3 3.8	2	960 660	1,620 1,380	206 2,019 155 1,519	3,430 2,960	21.3
TBT-301	3/220-380/60 3/220-380/50	ø275	2.8-1.6 2.7-1.5	2	870 590	1,620 1,380	206 1,862 155 1,421	3,430 2,960	20.6
TBS-302	1/220/60 1/220/50	ø275	4.4 4.0	2	970 680	1,710 1,500	215 2,107 165 1,617	3,450 2,960	22.6
TBT-302	3/220-380/60 3/220-380/50	ø275	2.9-1.7 2.7-1.5	2	906 583	1,710 1,500	215 2,107 165 1,617	3,450 2,960	21.0

※본 제품의 사양은 품질개선을 위하여 예고없이 변경되는 경우가 있습니다.