

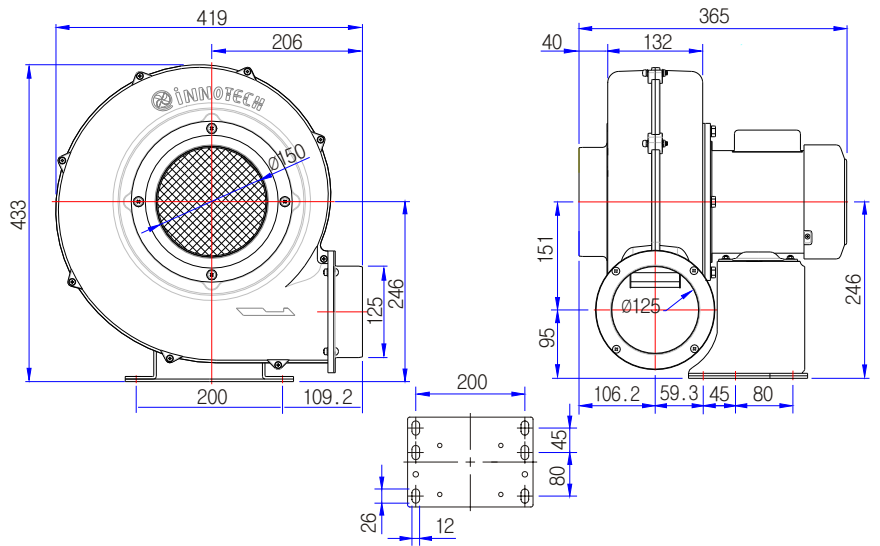
# 고압 송풍기

## High-pressure blowers

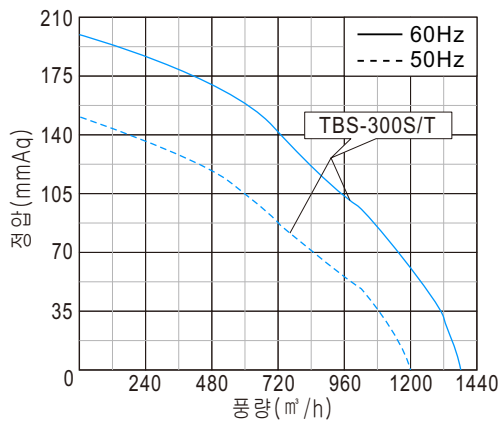


TBS-300  
TBT-300

도면(Unit: mm)



성능곡선



※본 제품은 50/60Hz 겸용입니다

모델 Model	전원 Source ( $\phi$ / V/Hz)	날개크기 Impeller Size (mm)	전류 Current (A)	극수 Pole (P)	소비전력 Input (W)	최대풍량 Air Volume (m <sup>3</sup> /h)	최대정압 Air Pressure (mmAq) (Pa)	회전수 Rated Speed (rpm)	중량 Weight (Kg)
TBS-300	1/220/60	ø275	3.7	2	830	1,380	190 1,862	3,350	20.3
	1/220/50		2.4		520	1,200	145 1,421	2,890	
TBT-300	3/220-380/60	ø275	2.3-1.4	2	750	1,380	190 1,862	3,360	20.5
	3/220-380/50		2.0-1.1		470	1,200	145 1,421	2,890	

※본 제품의 사양은 품질개선을 위하여 예고없이 변경되는 경우가 있습니다.