

고압 송풍기

High-pressure blowers

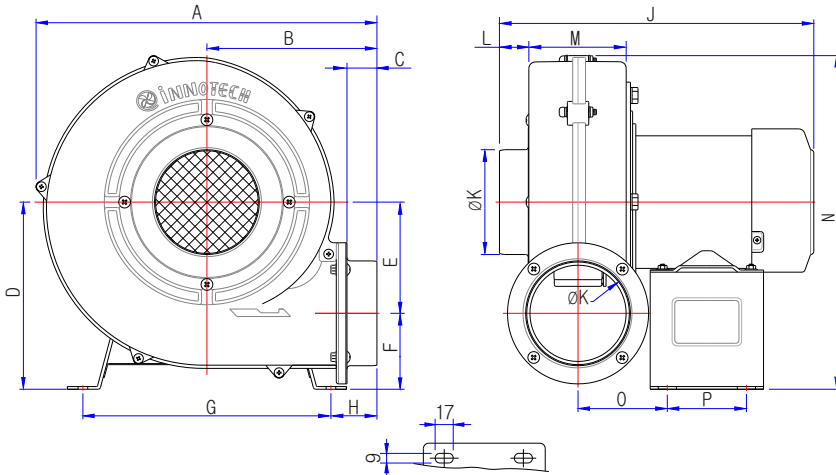


**TBS-230, TBT-230
TBS-270, TBT-270**

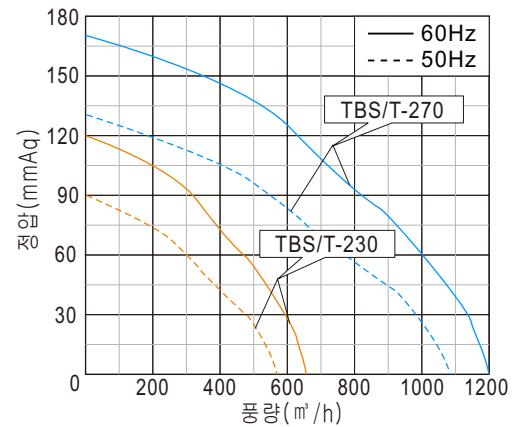
특징 및 용도

- 고풍압을 요하는 장소에 적합한 기종으로 강력한 흡입력과 토출되는 풍압이 크다.
- 고강도 재질로 설계 제작되어 내구성 향상.
- 최적의 설계 제작으로 운전효율 및 경제성이 높음
- 공장, 상가, 빌딩등의 일반환기, 냉.난방 송풍, 공기조화, 급배기용으로 사용.
- 농축산용(돈사, 계사) 비닐하우스, 축사 등의 환기 및 급기.

도면(Unit: mm)



성능곡선



(Unit: mm)

Model	A	B	C	D	E	F	G	H	J	K	L	M	N	O	P
TBS/T-230	319	159	28	175	104	72	232	43	294	98	29	91	312	83.5	74
TBS/T-270	382	195	37	221.5	127	94.5	258	71	335	125	37	115	392	87	74

※본 제품은 50/60Hz 겸용입니다

모델 Model	전원 Source (ϕ / V/Hz)	날개크기 Impeller Size (mm)	전류 Current (A)	극수 Pole (P)	소비전력 Input (W)	최대풍량 Air Volume (m³/h)	최대정압 Air Pressure (mmAq) (Pa)	회전수 Rated Speed (rpm)	중량 Weight (Kg)
TBS-230	1/220/60	ø180	1.5	2	320	660	120 1,176	3,440	11.7
	1/220/50		1.2		242	570	90 882		
TBT-230	3/220-380/60	ø180	1.0-0.6	2	290	660	120 1,176	3,300	11.9
	3/220-380/50		1.1-0.8		230	570	90 882		
TBS-270	1/220/60	ø215	3.2	2	670	1,200	170 1,666	3,430	16.2
	1/220/50		2.5		460	1,080	130 1,274		
TBT-270	3/220-380/60	ø215	2.0-1.2	2	614	1,200	170 1,666	3,430	16.1
	3/220-380/50		1.7-1.0		412	1,080	130 1,274		

※본 제품의 사양은 품질개선을 위하여 예고없이 변경되는 경우가 있습니다.