

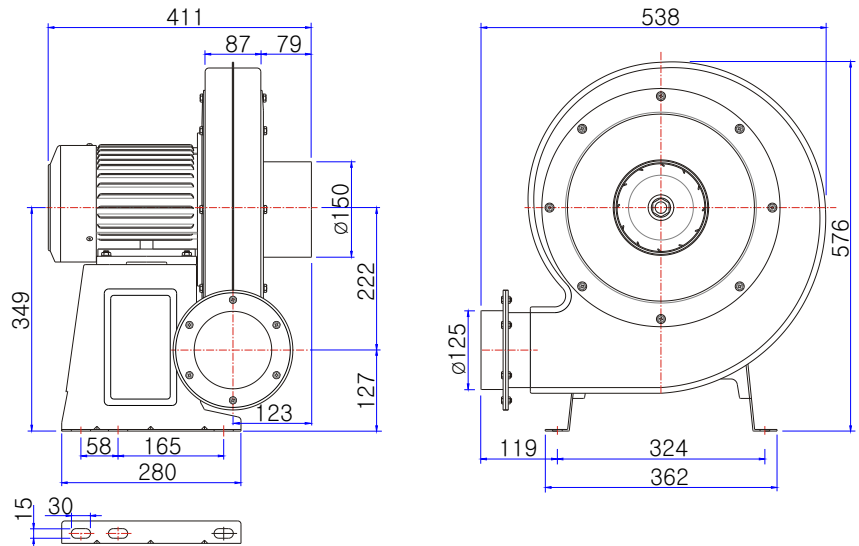
터보 송풍기

Turbo blowers

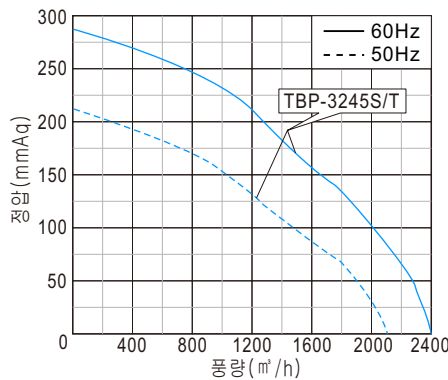


TBP-3245S(2HP)
TBP-3245T(2HP)

도면(Unit: mm)



성능곡선



※본 제품은 50/60Hz 겸용입니다. (단상은 제외)

모델 Model	전원 Source (ϕ / V/Hz)	날개크기 Impeller Size (mm)	전류 Current (A)	극수 Pole (P)	소비전력 Input (W)	최대풍량 Air Volume (m³/h)	최대정압 Air Pressure (mmAq) (Pa)	회전수 Rated Speed (rpm)	중량 Weight (Kg)
TBP-3245S	1/220/60	ø320×45T	7.6	2	1,670	2,400	285 2,793	3,460	31.0
	1/220/50		5.6		1,120	2,100	210 2,058	2,920	
TBP-3245T	3/220-380/60	ø320×45T	5.2-2.9	2	1,630	2,400	285 2,793	3,460	31.0
	3/220-380/50		5.0-2.9		1,040	2,100	210 2,058	2,920	

※본 제품의 사양은 품질개선을 위하여 예고없이 변경되는 경우가 있습니다.