

# 고압 송풍기

## High-pressure blowers

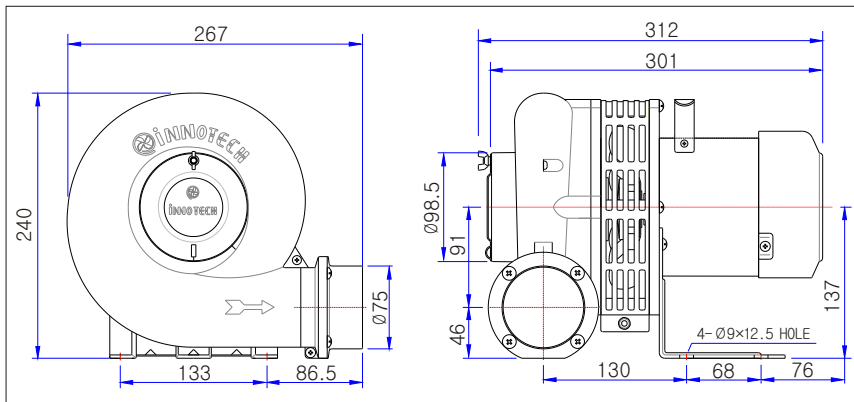


TB-4S  
TB-2S

### 특징 및 용도

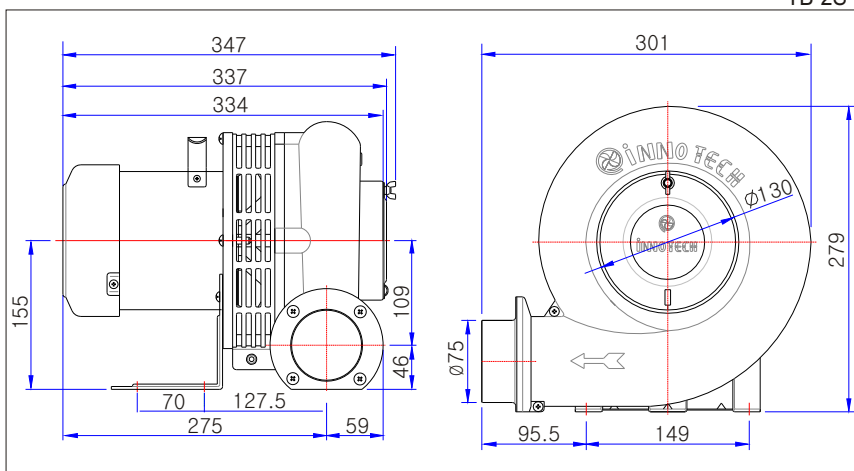
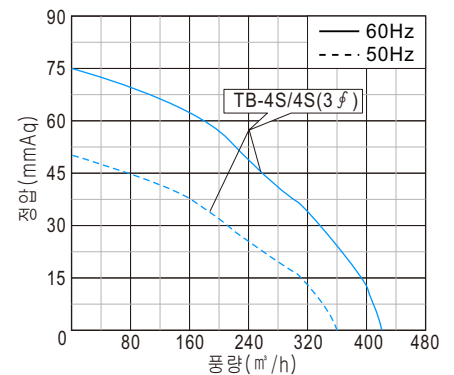
- 고품압을 요하는 장소에 적합한 기종으로 강력한 흡입력과 토출되는 풍압이 크다.
- 중간 차단팬을 채용하여 고온용에 적합.
- 고강도 재질로 설계 제작되어 내구성 향상.
- 최적의 설계 제작으로 운전효율 및 경제성이 높음
- 공장, 상가, 빌딩등의 일반환기, 냉·난방 송풍, 공기조화, 급배기용으로 사용.
- 농축산용(돈사, 계사) 비닐하우스, 축사 등의 환기 및 급기.

도면(Unit: mm)

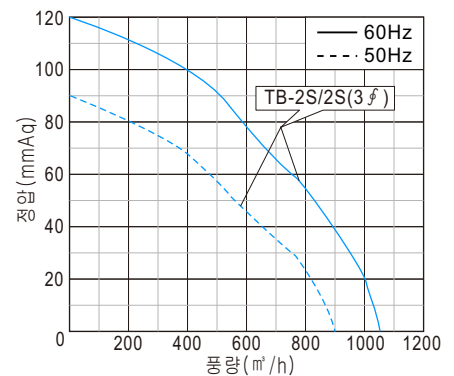


TB-4S

성능곡선



TB-2S



※본 제품은 50/60Hz 겸용입니다

모델 Model	전원 Source ( $\phi$ / V/Hz)	날개크기 Impeller Size (mm)	전류 Current (A)	극수 Pole (P)	소비전력 Input (W)	최대풍량 Air Volume (m³/h)	최대정압 Air Pressure (mmAq) (Pa)	회전수 Rated Speed (rpm)	중량 Weight (Kg)
TB-4S	1/220/60 1/220/50	$\phi$ 150	1.0 0.8	2	200 160	426 360	75 735 50 490	3,400 2,900	7.2
TB-4S (3 $\phi$ )	3/220-380/60 3/220-380/50	$\phi$ 150	0.7-0.4 0.8-0.4	2	190 166	426 360	75 735 50 490	3,400 2,900	6.9
TB-2S	1/220/60 1/220/50	$\phi$ 185	2.3 1.5	2	504 320	1,050 900	120 1,176 90 882	3,340 2,920	12.5
TB-2S (3 $\phi$ )	3/220-380/60 3/220-380/50	$\phi$ 185	1.4-0.8 1.1-0.6	2	440 290	1,050 900	120 1,176 90 882	3,350 2,920	12.0

※본 제품의 사양은 품질개선을 위하여 예고없이 변경되는 경우가 있습니다.