

# 양흡입 송풍기

## Double Suction type Blowers

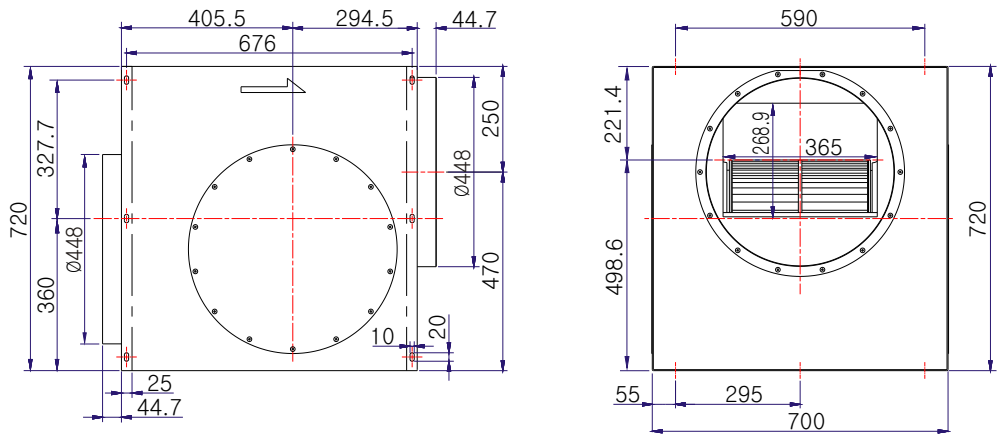


ITC-380HS, HT  
ITC-400GS, GT

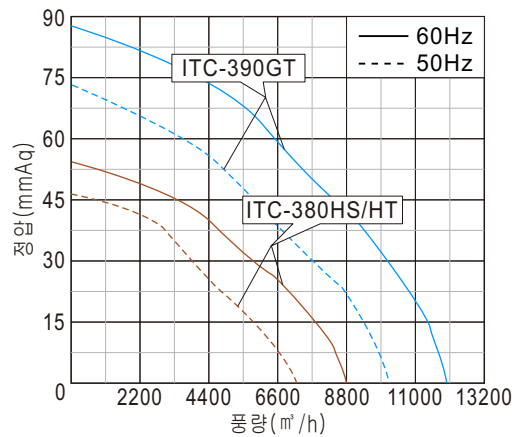
### 특징 및 용도

- 일체형 케이스 설계로 소음 및 진동 최소화.
  - 고정압, 고풍량.
  - 흡입 및 토출 플렌지 치수가 동일해 시공이 용이.
  - 방향에 관계없이 흡입구 설치 및 다중흡입장치 가능.
  - 외형의 각형구조로 시공성 향상.
- 공조설비용: 빌딩, 아파트, 지하상가, 공장, 창고등의 일반환기, 공기정화, 냉난방송풍, 급.배기용.

도면(Unit: mm)



성능곡선



모델 Model	전원 Source ( $\phi$ / V/Hz)	날개크기 Impeller Size (mm)	전류 Current (A)	극수 Pole (P)	소비전력 Input (W)	최대풍량 Air Volume (m³/h)	최대정압 Air Pressure (Pa)	회전수 Rated Speed (rpm)	중량 Weight (Kg)
ITC-380HS	1/220/60	ø380×300	7.5	8	1,500	8,800	54 529	810	66.0
	1/220/50		5.2		910	7,100	46 451	710	
ITC-380HT	3/220-380/60	ø380×300	6.5-3.7	8	1,420	8,500	54 529	815	66.0
	3/220-380/50		5.6-3.0		900	7,100	46 451	720	
ITC-400GT	3/220-380/60	ø380×300	12.5-6.8	6	3,670	12,000	88 862	1,100	64.3
	3/220-380/50		12.0-6.4		2,330	10,200	73 715	950	

※본 제품의 사양은 품질개선을 위하여 예고없이 변경되는 경우가 있습니다.