

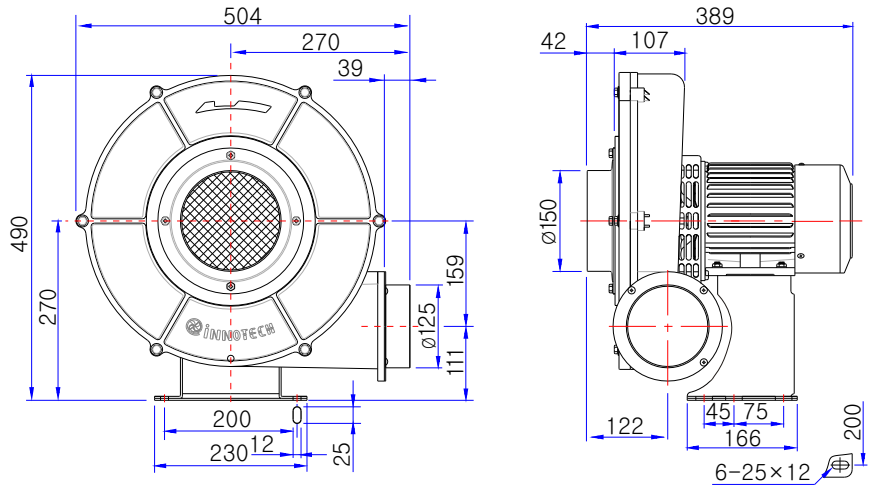
# 고압다단 송풍기

## High-pressure multilevel blowers



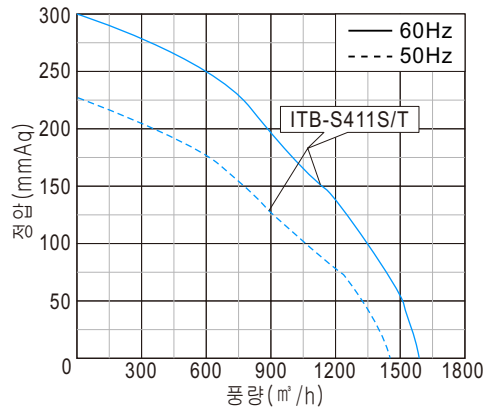
ITB-S411S  
ITB-S411T

도면(Unit: mm)



※.고온용 흡입온도 150℃까지 사용가능

성능곡선



※본 제품은 50/60Hz 겸용입니다.

모델 Model	전원 Source ( $\phi$ / V/Hz)	날개크기 Impeller Size (mm)	전류 Current (A)	극수 Pole (P)	소비전력 Input (W)	최대풍량 Air Volume (m³/h)	최대정압 Air Pressure (mmAq) (Pa)	회전수 Rated Speed (rpm)	중량 Weight (Kg)
ITB-S411S	1/220/60	ø390×22T	7.6	2	1,670	1,620	300 2,940	3,400	21.7
	1/220/50		5.3		1,080	226 2,215	2,900		
ITB-S411T	3/220-380/60	ø390×22T	4.9-2.8	2	1,700	1,620	300 2,940	3,370	21.6
	3/220-380/50		4.0-2.3		1,080	226 2,215	2,900		

※본 제품의 사양은 품질개선을 위하여 예고없이 변경되는 경우가 있습니다.