

고압다단 송풍기

High-pressure multilevel blowers

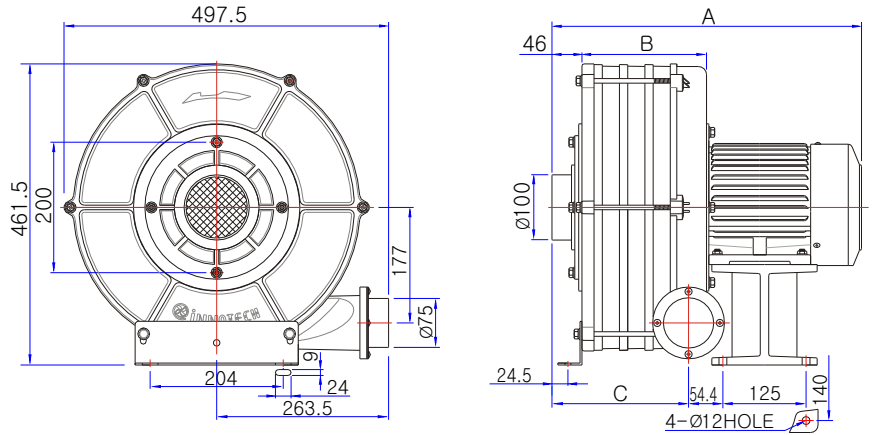


ITB-403T, 404T
ITB-405T, 406T

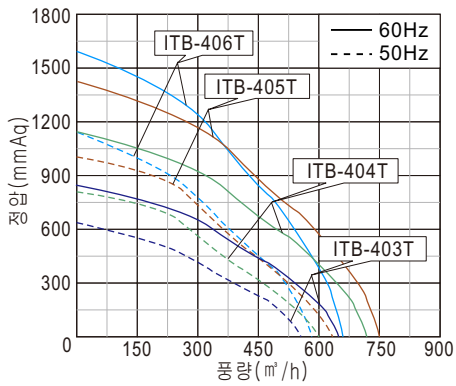
특징 및 용도

- 고성능 고품압 다단 송풍기.
- 풍량과 풍압에 따라 선택할 수 있게 1~6단으로 제작.
- 손실을 최소화한 날개 구조로 잡음이 낮음.
- 고강도 재질로 설계 제작되어 내구성 향상.
- 최적의 설계 제작으로 운전효율 및 경제성이 높음
- 공기수송장치, 산업용 고압브로아, 배관식 청소장치, 소각로, 양식장 에어 보급용, 슬러지 회수장치 등에 사용.
- 집진용, 흡.배기용, 건조용 등에 사용.

도면(Unit: mm)



성능곡선



(Unit: mm)

Model	A	B	C
ITB-403T	435.5	152	170.4
ITB-404T	474.5	191	209.4
ITB-405T	513.5	230	248.4
ITB-406T	552.5	269	287.4

※본 제품은 50/60Hz 겸용입니다.

모델 Model	전원 Source (ϕ / V/Hz)	날개크기 Impeller Size (mm)	전류 Current (A)	극수 Pole (P)	소비전력 Input (W)	최대풍량 Air Volume (m³/h)	최대정압 Air Pressure (mmAq) (Pa)	회전수 Rated Speed (rpm)	중량 Weight (Kg)
ITB-403T	3/220-380/60	ϕ 390×17T×1	5.2-3.0	2	1,800	660	840 8,232	3,448	35.5
	3/220-380/50	ϕ 390×11T×2	3.6-2.2		1,100	570	620 6,076		
ITB-404T	3/220-380/60	ϕ 390×17T×1	6.7-3.9	2	2,150	720	1,150 11,270	3,445	40.5
	3/220-380/50	ϕ 390×11T×3	5.7-3.4		1,320	600	805 7,889		
ITB-405T	3/220-380/60	ϕ 390×17T×1	7.7-4.5	2	2,550	750	1,400 13,720	3,485	42.5
	3/220-380/50	ϕ 390×11T×4	6.3-3.6		1,550	630	985 9,653		
ITB-406T	3/220-380/60	ϕ 390×17T×1	9.0-5.0	2	3,000	660	1,580 15,484	3,410	45.8
	3/220-380/50	ϕ 390×11T×5	6.6-3.7		1,850	570	1,150 11,270		

※본 제품의 사양은 품질개선을 위하여 예고없이 변경되는 경우가 있습니다.